

Flaschen-Greifer, gefedert, komplett, L = 201 mm
Pick-up head, cushion, complete, L = 201 mm

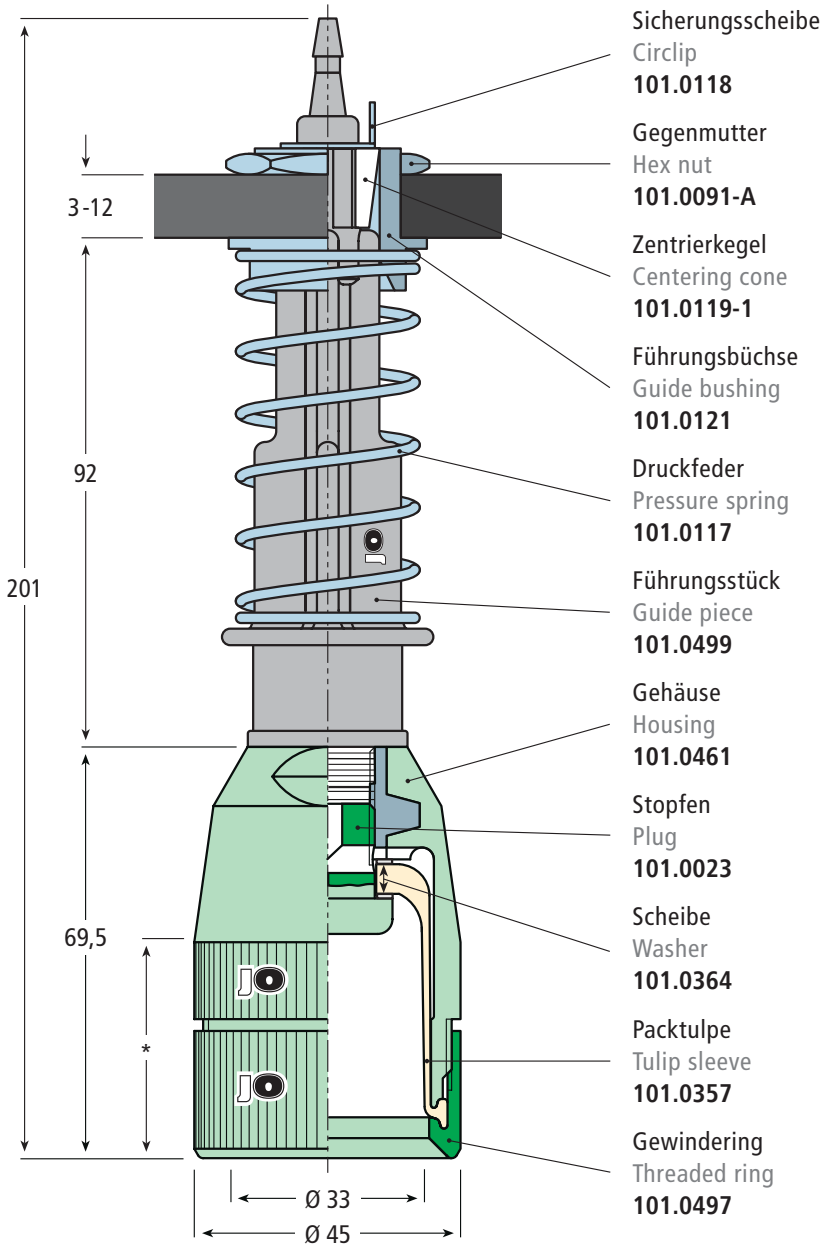
Artikel-Nr. / Part No.
101.0505

Greiferköpfe komplett
Pick-up heads
complete

Ø 45



Bohrung / borehole
 $29^{+0,1}\text{mm}$



- Sicherungsscheibe
Circlip
101.0118
- Gegenmutter
Hex nut
101.0091-A
- Zentrierkegel
Centering cone
101.0119-1
- Führungsbüchse
Guide bushing
101.0121
- Druckfeder
Pressure spring
101.0117
- Führungsstück
Guide piece
101.0499
- Gehäuse
Housing
101.0461
- Stopfen
Plug
101.0023
- Scheibe
Washer
101.0364
- Packtulpe
Tulip sleeve
101.0357
- Gewinding
Threaded ring
101.0497

Bestes Material für unsere Greiferköpfe.

Die Gehäuse und Komponenten unserer Greiferglocken werden aus besten technischen Kunststoffen gefertigt und sind bestückt mit Manschetten, deren ausgesuchte Elastomere herausragende Eigenschaften besitzen, wie:

- Ausgezeichneter mechanischer Verschleißwiderstand
- Hoher Weiterreißwiderstand
- Niedriger Druckverformungsrest
- Hohe Adhäsion und Griffigkeit
- Elastizität und Flexibilität

Excellent material for our gripper bells.

The housings and parts of our gripper bells are of high-quality engineering plastics and equipped with tulip sleeves made of well-chosen elastomers, which offer outstanding mechanical properties such as:

- Excellent resistance to mechanical wear
- Good tear propagation resistance
- Low compression set
- High adhesion and grip
- Elasticity and flexibility

* Eintauchtiefe 35 mm
 Immersion length 35 mm

Besonders geeignet für:
 Especially suitable for:

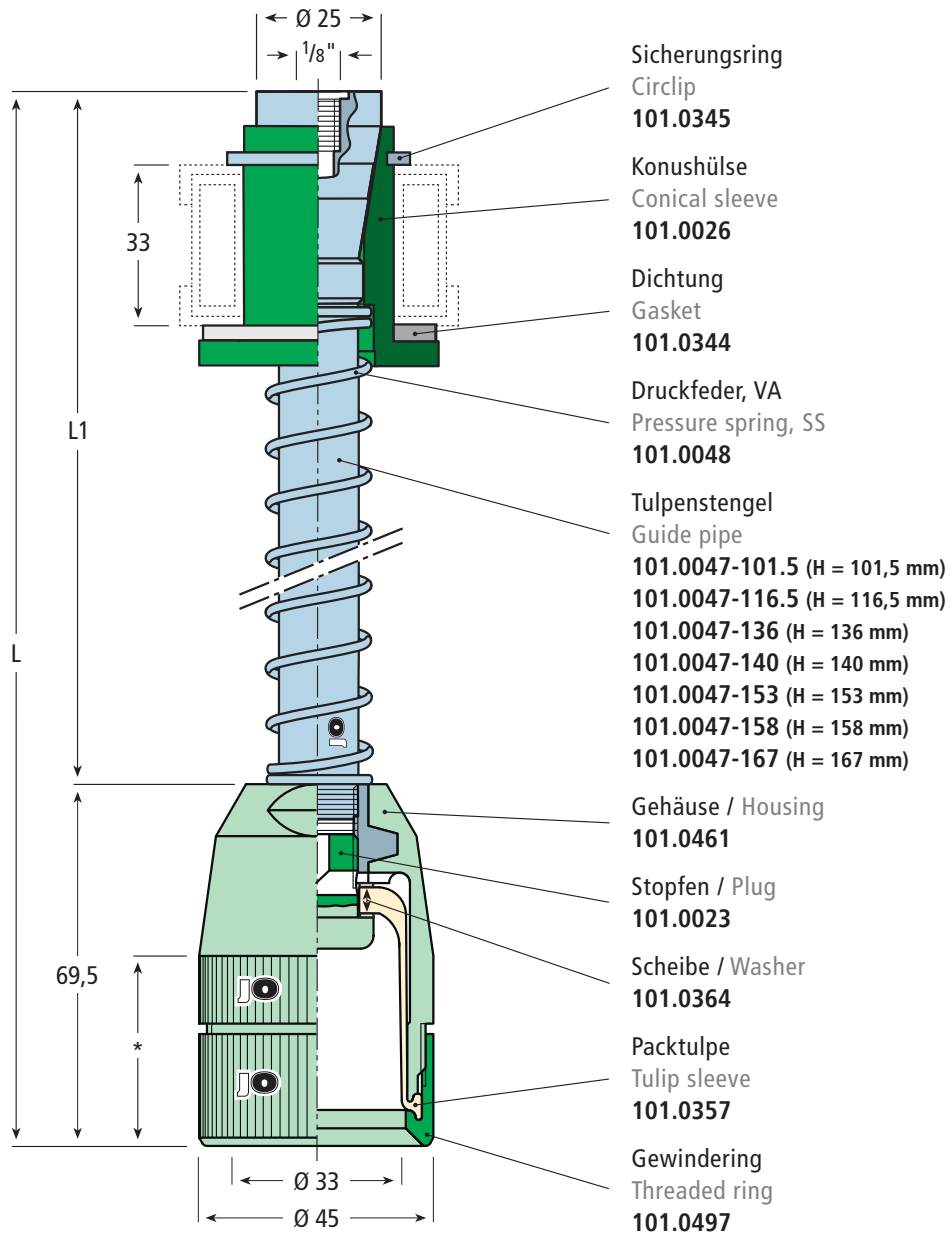


Flaschen-Greifer, gefedert, komplett Pick-up head, cushion, complete

Seite / Page:
317



Bohrung / borehole
30^{+0,1}mm



* Eintauchtiefe 35 mm
Immersion length 35 mm

Artikel Nr. Part No.	Abmessungen / Dimensions in mm	
	L	L1
101.0498-163	163	93,5
101.0498-178	178	108,5
101.0498-197	197,5	128
101.0498-201	201,5	132
101.0498-214	214,5	145
101.0498-219	219,5	150
101.0498-228	228,5	159

Besonders geeignet für:
Especially suitable for:

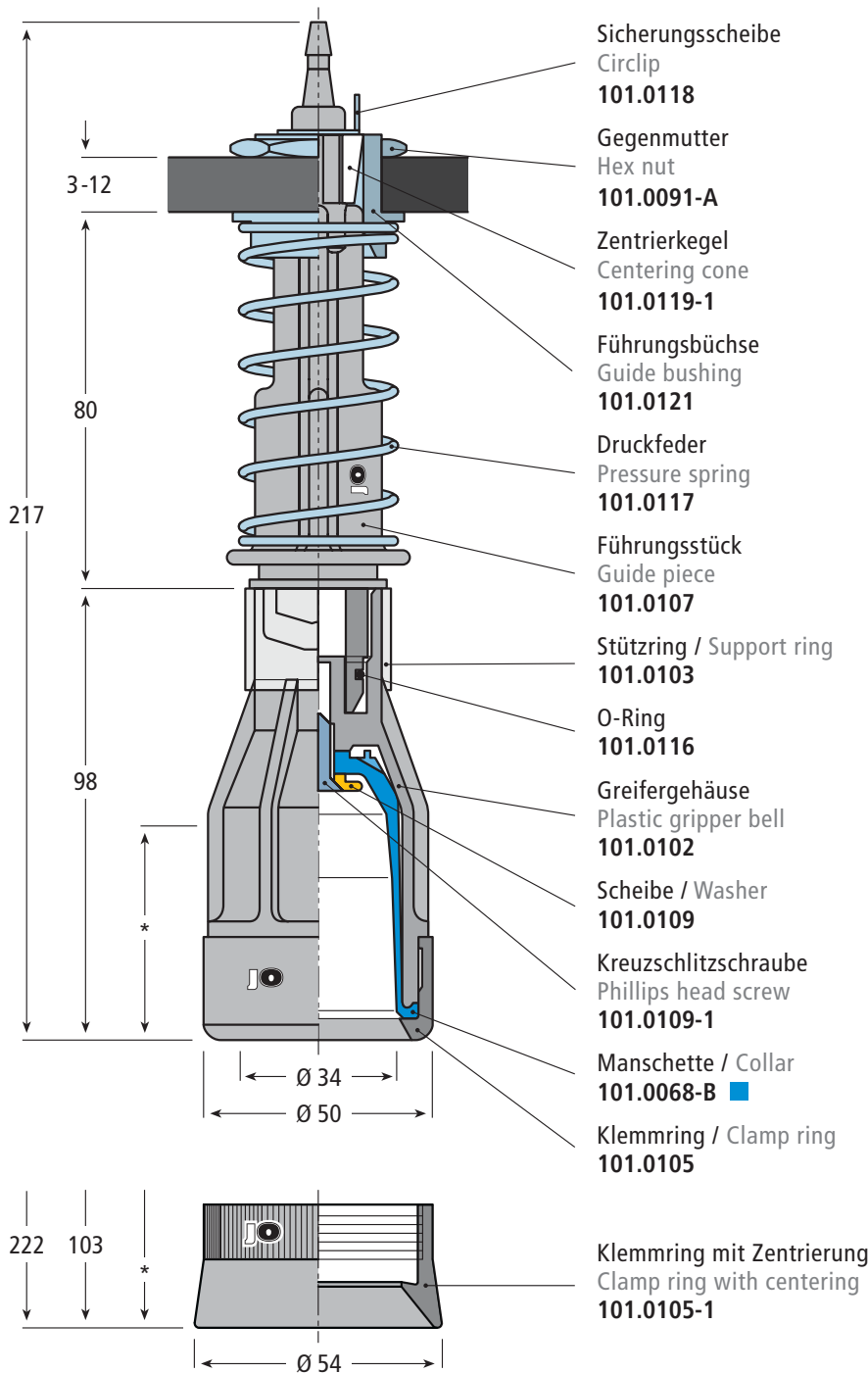
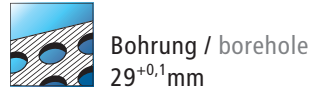


Greiferköpfe komplett Pick-up heads complete

Ø 45
Ø 50 (54)

Ringgreifer TR 50, gefedert,
komplett, L = 217 (222) mm
Pick-up head TR 50, cushion, complete, L = 217 (222) mm

Artikel-Nr. / Part No.
101.0246 (Ø 50 mm)
101.0246-D54 (Ø 54 mm)



- Sicherungsscheibe
Circlip
101.0118
- Gegenmutter
Hex nut
101.0091-A
- Zentrierkegel
Centering cone
101.0119-1
- Führungsbüchse
Guide bushing
101.0121
- Druckfeder
Pressure spring
101.0117
- Führungsstück
Guide piece
101.0107
- Stützring / Support ring
101.0103
- O-Ring
101.0116
- Greifergehäuse
Plastic gripper bell
101.0102
- Scheibe / Washer
101.0109
- Kreuzschlitzschraube
Phillips head screw
101.0109-1
- Manschette / Collar
101.0068-B
- Klemmring / Clamp ring
101.0105
- Klemmring mit Zentrierung
Clamp ring with centering
101.0105-1

Bestes Material für unsere Greiferköpfe.

Die Gehäuse und Komponenten unserer Greiferglocken werden aus besten technischen Kunststoffen gefertigt und sind bestückt mit Manschetten, deren ausgesuchte Elastomere herausragende Eigenschaften besitzen, wie:

- Ausgezeichneter mechanischer Verschleißwiderstand
- Hoher Weiterreißwiderstand
- Niedriger Druckverformungsrest
- Hohe Adhäsion und Griffigkeit
- Elastizität und Flexibilität

Excellent material for our gripper bells.

The housings and parts of our gripper bells are of high-quality engineering plastics and equipped with tulip sleeves made of well-chosen elastomers, which offer outstanding mechanical properties such as:

- Excellent resistance to mechanical wear
- Good tear propagation resistance
- Low compression set
- High adhesion and grip
- Elasticity and flexibility

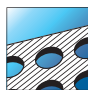
Besonders geeignet für:
Especially suitable for:

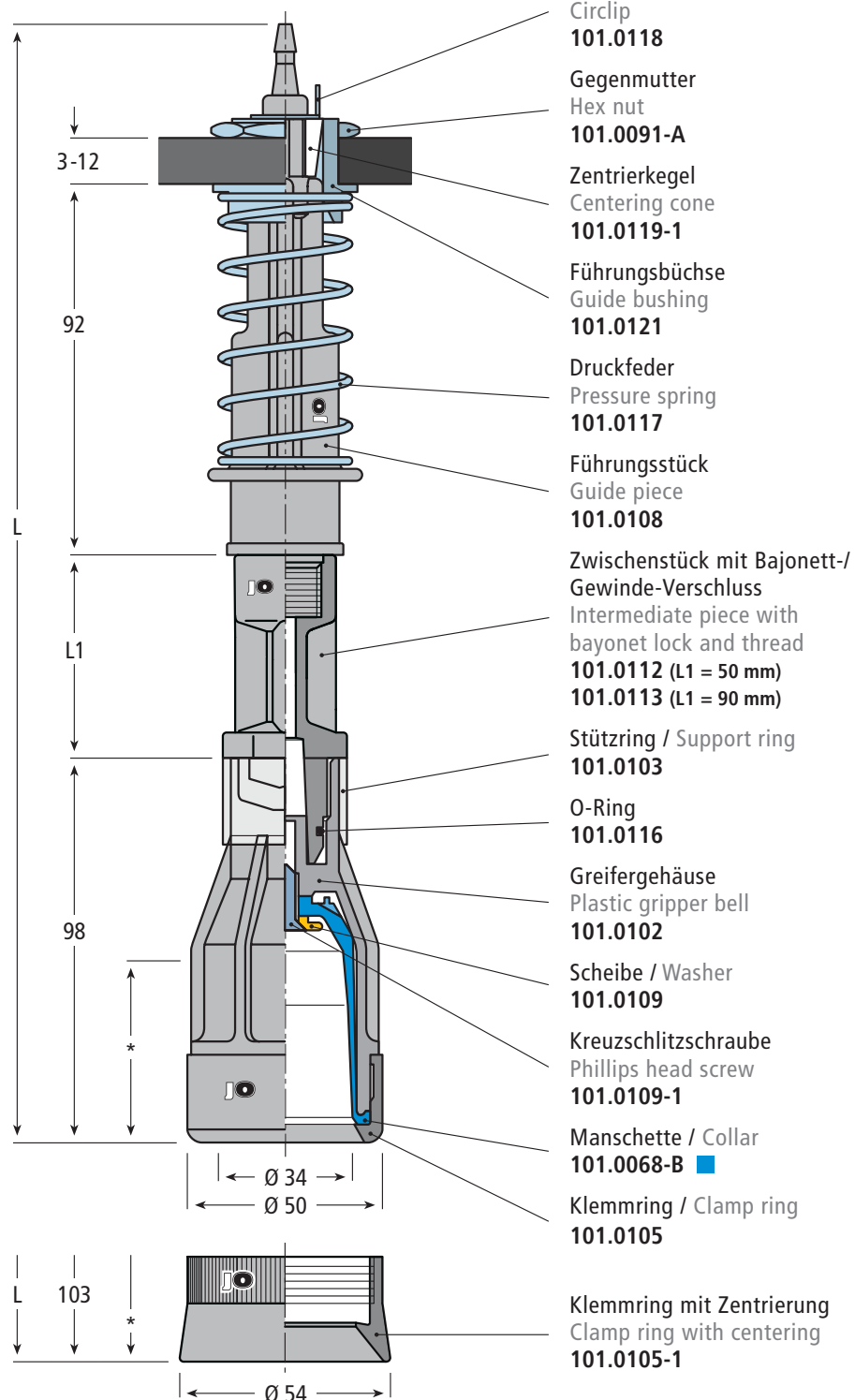


* Eintauchtiefe 45 / 50 mm
Immersion length 45 / 50 mm



Ringgreifer TR 50, gefedert, komplett Pick-up head TR 50, cushion, complete

 Bohrung / borehole
29^{+0,1} mm




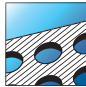
- Sicherungsscheibe
Circlip
101.0118
- Gegenmutter
Hex nut
101.0091-A
- Zentrierkegel
Centering cone
101.0119-1
- Führungsbüchse
Guide bushing
101.0121
- Druckfeder
Pressure spring
101.0117
- Führungsstück
Guide piece
101.0108
- Zwischenstück mit Bajonett-/
Gewinde-Verschluss
Intermediate piece with
bayonet lock and thread
101.0112 (L1 = 50 mm)
101.0113 (L1 = 90 mm)
- Stützring / Support ring
101.0103
- O-Ring
101.0116
- Greifergehäuse
Plastic gripper bell
101.0102
- Scheibe / Washer
101.0109
- Kreuzschlitzschraube
Phillips head screw
101.0109-1
- Manschette / Collar
101.0068-B ■
- Klemmring / Clamp ring
101.0105
- Klemmring mit Zentrierung
Clamp ring with centering
101.0105-1

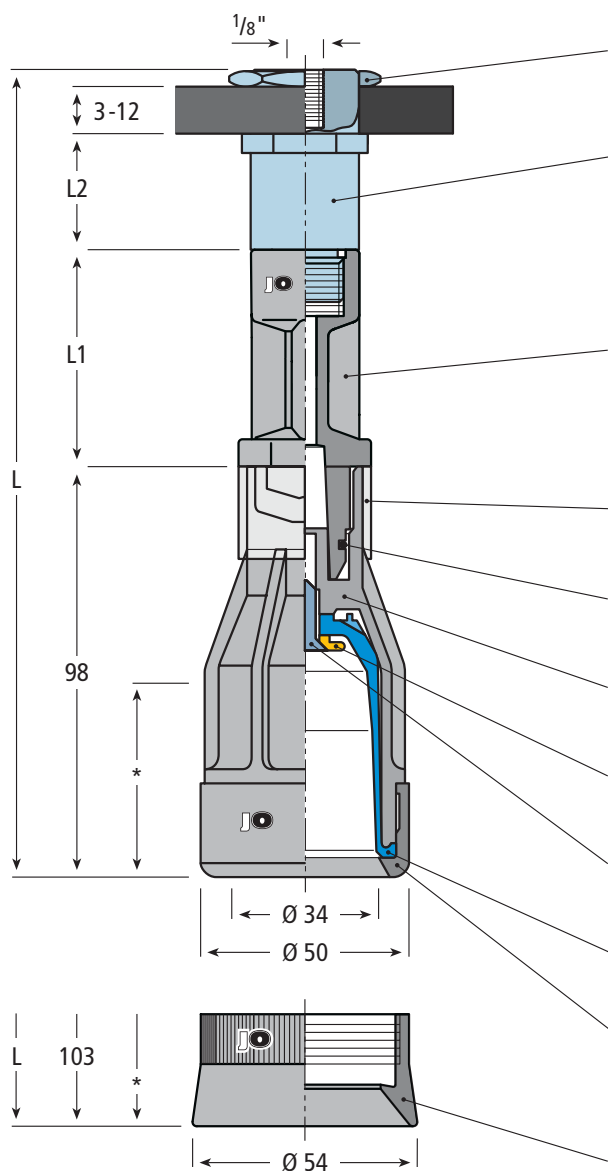
* Eintauchtiefe 45 / 50 mm
Immersion length 45 / 50 mm

Artikel Nr. Part No.	Abmessungen / Dimensions in mm		
	Ø	L	L1
101.0454	50	279,5	50
101.0455		319,5	90
101.0454-D54	54	284,5	50
101.0455-D54		324,5	90

Besonders geeignet für:
Especially suitable for:



Seite / Page: 317   Bohrung / borehole 29^{+0,1}mm



- Gegenmutter
Hex nut
101.0091-A
- Tulpenstengel, Aluminium
Guide pipe, aluminium
101.0091-30 (L2 = 30 mm)
101.0091-90 (L2 = 90 mm)
(Alternative PA - Seite / Page 313)
- Zwischenstück mit Bajonett-/
Gewinde-Verschluss
Intermediate piece with
bayonet lock and thread
101.0112 (L1= 50 mm)
101.0113 (L1= 90 mm)
- Stützring
Support ring
101.0103
- O-Ring
101.0116
- Greifergehäuse
Plastic gripper bell
101.0102
- Scheibe / Washer
101.0109
- Kreuzschlitzschraube
Phillips head screw
101.0109-1
- Manschette / Collar
101.0068-B
- Klemmring / Clamp ring
101.0105
- Klemmring mit Zentrierung
Clamp ring with centering
101.0105-1

Bestes Material für unsere Greiferköpfe.

Die Gehäuse und Komponenten unserer Greiferglocken werden aus besten technischen Kunststoffen gefertigt und sind bestückt mit Manschetten, deren ausgesuchte Elastomere herausragende Eigenschaften besitzen, wie:

- Ausgezeichneter mechanischer Verschleißwiderstand
- Hoher Weiterreißwiderstand
- Niedriger Druckverformungsrest
- Hohe Adhäsion und Griffigkeit
- Elastizität und Flexibilität

Excellent material for our gripper bells.

The housings and parts of our gripper bells are of high-quality engineering plastics and equipped with tulip sleeves made of well-chosen elastomers, which offer outstanding mechanical properties such as:

- Excellent resistance to mechanical wear
- Good tear propagation resistance
- Low compression set
- High adhesion and grip
- Elasticity and flexibility

Artikel Nr. Part No.	Abmessungen / Dimensions in mm			
	Ø	L	L1	L2
101.0441	50	194,5	50	30
101.0442		234,5	90	30
101.0443		254,5	50	90
101.0446		294,5	90	90
101.0441-D54	54	199,5	50	30
101.0442-D54		239,5	90	30
101.0443-D54		259,5	50	90
101.0446-D54		299,5	90	90

* Eintauchtiefe 45 / 50 mm
Immersion length 45 / 50 mm

Besonders geeignet für:
Especially suitable for:



Langzeitgreifer LZG 54 "heavy duty" gefedert, komplett, L = 212,5 mm Pick-up head LZG 54 "heavy duty" cushion, complete, L = 212.5 mm

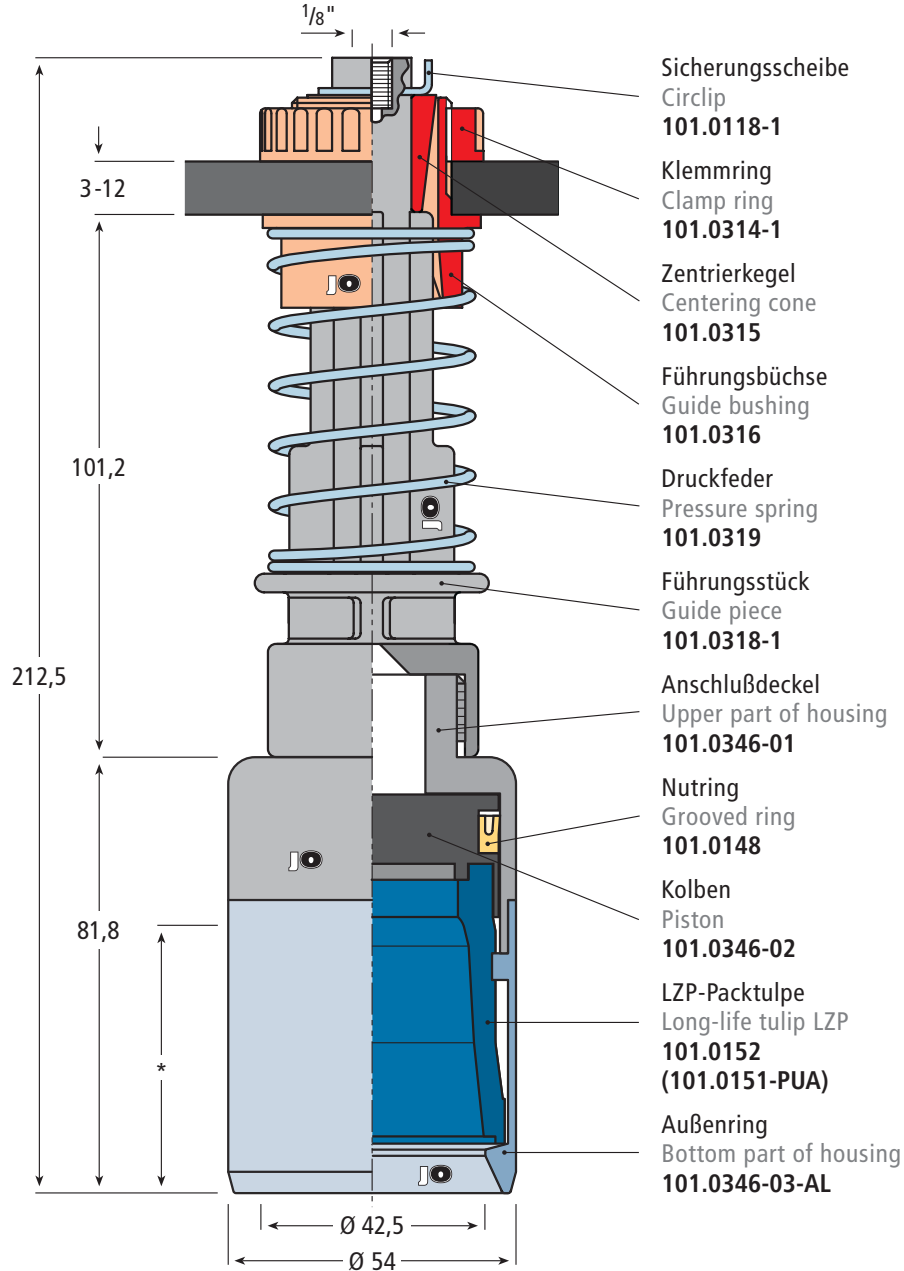
Artikel-Nr. / Part No.
101.0546



Seite / Page:
317



Bohrung / borehole
30^{+0,1}mm



* Eintauchtiefe 50 mm
Immersion length 50 mm

Besonders geeignet für:
Especially suitable for:


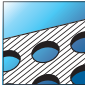


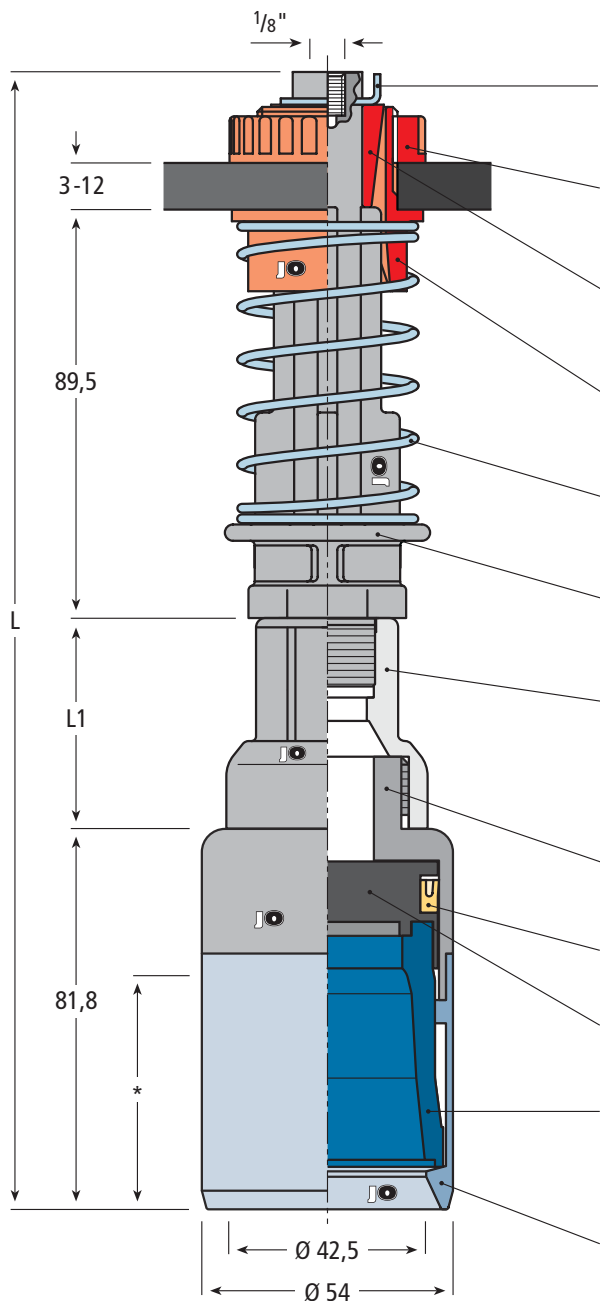
Langzeitgreifer LZG 54
"heavy duty", gefedert, komplett
Pick-up head LZG 54 "heavy duty",
cushion, complete



Greiferköpfe komplett
Pick-up heads
complete

Ø 54

Seite / Page: 317   Bohrung / borehole 30^{+0,1}mm



- Sicherungsscheibe
Circlip
101.0118-1
- Klemmring
Clamp ring
101.0314-1
- Zentrierkegel
Centering cone
101.0315
- Führungsbüchse
Guide bushing
101.0316
- Druckfeder
Pressure spring
101.0319
- Führungsstück
Guide piece
101.0512
- Zwischenstück
Intermediate piece
101.0280-45 (L1 = 45 mm)
101.0280-55 (L1 = 55,5 mm)
101.0280-65 (L1 = 65,5 mm)
- Anschlußdeckel
Upper part of housing
101.0346-01
- Nutring / Grooved ring
101.0148
- Kolben / Piston
101.0346-02
- LZP-Packtulpe
Long-life tulip LZP
101.0152
(101.0151-PUA)
- Außenring
Bottom part of housing
101.0346-03-AL

Bestes Material für unsere Greiferköpfe.

Die Gehäuse und Komponenten unserer Greiferglocken werden aus besten technischen Kunststoffen gefertigt und sind bestückt mit Manschetten, deren ausgesuchte Elastomere herausragende Eigenschaften besitzen, wie:

- Ausgezeichneter mechanischer Verschleißwiderstand
- Hoher Weiterreißwiderstand
- Niedriger Druckverformungsrest
- Hohe Adhäsion und Griffigkeit
- Elastizität und Flexibilität

Excellent material for our gripper bells.

The housings and parts of our gripper bells are of high-quality engineering plastics and equipped with tulip sleeves made of well-chosen elastomers, which offer outstanding mechanical properties such as:

- Excellent resistance to mechanical wear
- Good tear propagation resistance
- Low compression set
- High adhesion and grip
- Elasticity and flexibility

* Eintauchtiefe 50 mm
Immersion length 50 mm

Artikel Nr. Part No.	Abmessungen / Dimensions in mm	
	L	L1
101.0552	245,8	45
101.0553	256,3	55,5
101.0554	266,3	65,5

Besonders geeignet für:
Especially suitable for:

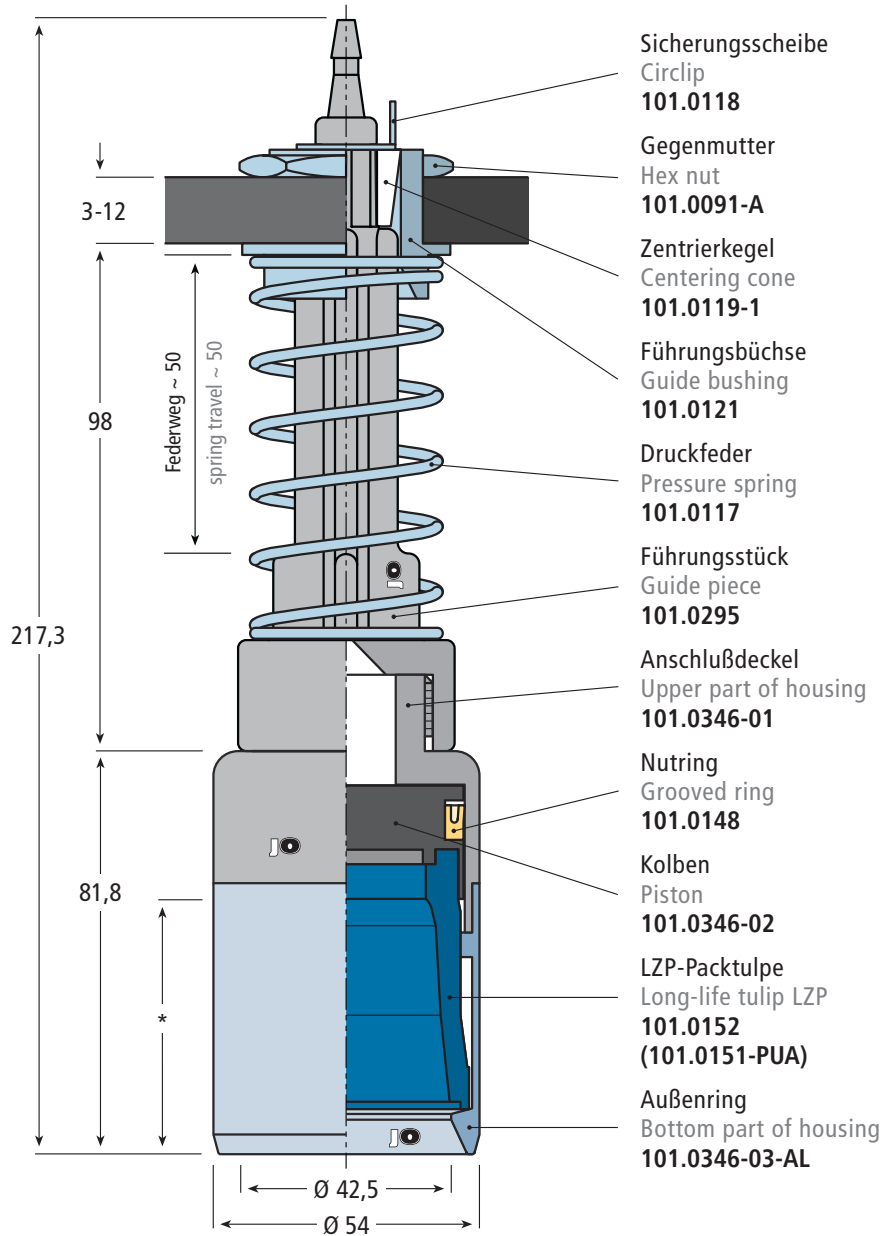


Langzeitgreifer LZG 54, gefedert, komplett, L = 217,3 mm
Pick-up head LZG 54, cushion, complete, L = 217.3 mm

Artikel-Nr. / Part No.
101.0347-01



Bohrung / borehole
 $29^{+0,1}$ mm



* Eintauchtiefe 50 mm
 Immersion length 50 mm

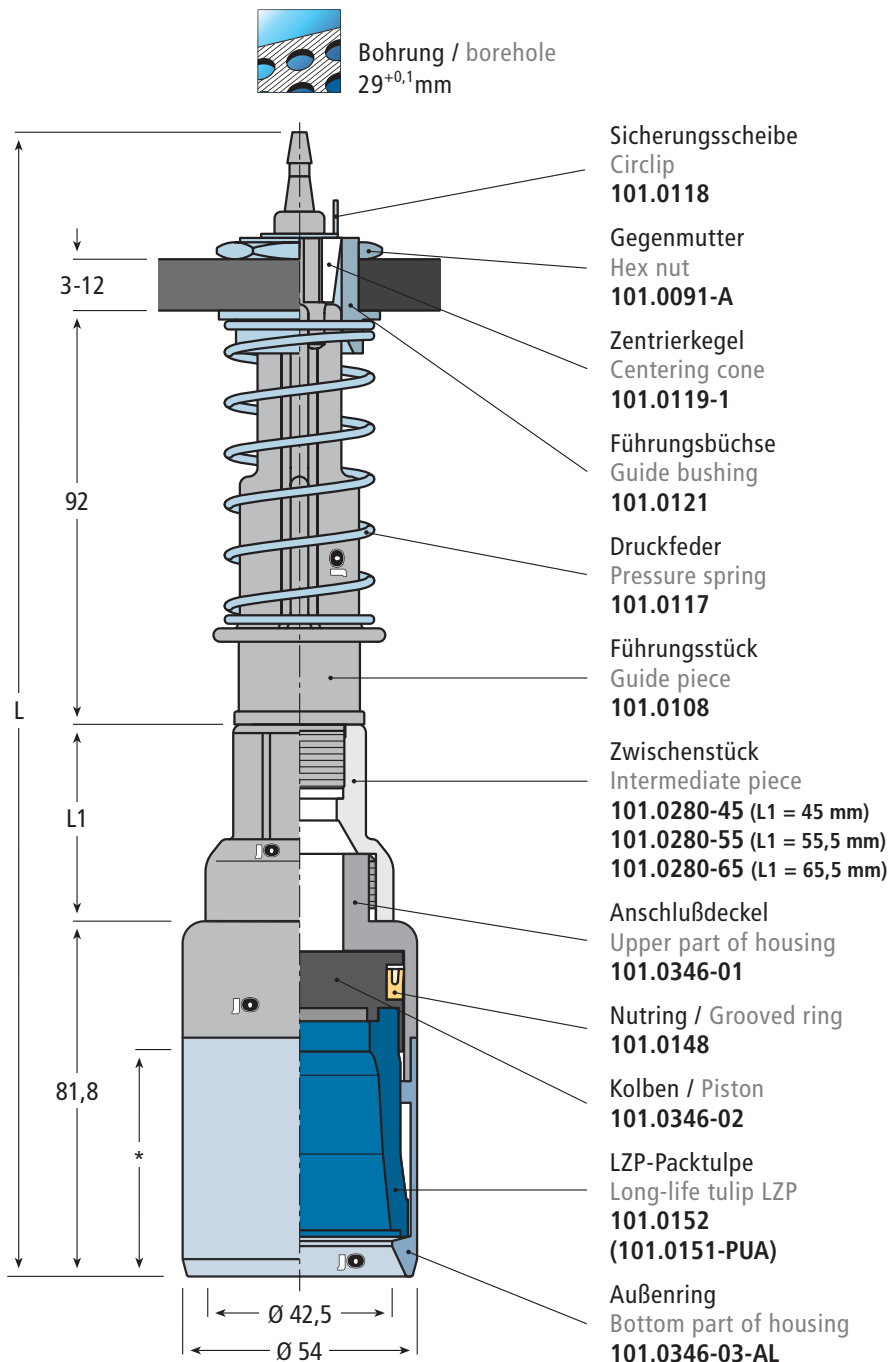
Besonders geeignet für:
 Especially suitable for:



Langzeitgreifer LZG 54, gefedert, komplett
Pick-up head LZG 54, cushion, complete

Greiferköpfe komplett
Pick-up heads
complete

Ø 54



Bestes Material für unsere Greiferköpfe.

Die Gehäuse und Komponenten unserer Greiferglocken werden aus besten technischen Kunststoffen gefertigt und sind bestückt mit Manschetten, deren ausgesuchte Elastomere herausragende Eigenschaften besitzen, wie:

- Ausgezeichneter mechanischer Verschleißwiderstand
- Hoher Weiterreißwiderstand
- Niedriger Druckverformungsrest
- Hohe Adhäsion und Griffigkeit
- Elastizität und Flexibilität

Excellent material for our gripper bells.

The housings and parts of our gripper bells are of high-quality engineering plastics and equipped with tulip sleeves made of well-chosen elastomers, which offer outstanding mechanical properties such as:

- Excellent resistance to mechanical wear
- Good tear propagation resistance
- Low compression set
- High adhesion and grip
- Elasticity and flexibility

* Eintauchtiefe 50 mm
 Immersion length 50 mm


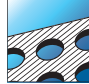
Artikel Nr. Part No.	Abmessungen / Dimensions in mm	
	L	L1
101.0571	258,3	45
101.0572	268,8	55,5
101.0573	278,8	65,5

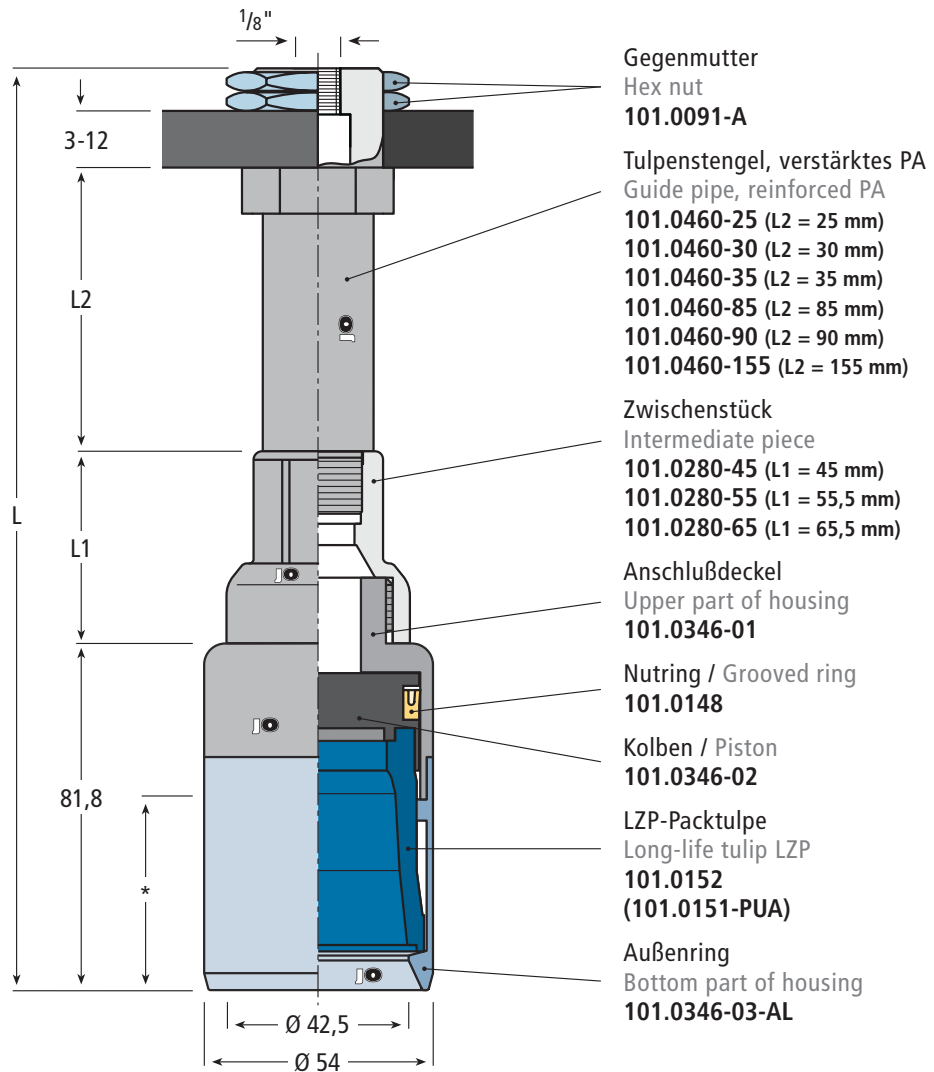
Besonders geeignet für:
 Especially suitable for:



Langzeitgreifer LZG 54, starr, komplett

Pick-up head LZG 54, rigid, complete

Seite / Page: 317   Bohrung / borehole 29^{+0,1} mm



Artikel Nr. Part No.	Abmessungen / Dimensions in mm		
	L	L1	L2
101.0555	173,3	45	25
101.0556	178,3	45	30
101.0557	183,3	45	35
101.0558	188,8	55,5	30
101.0559	193,8	55,5	35
101.0560	198,8	65,5	30
101.0561	203,8	65,5	35
101.0562	233,3	45	85
101.0563	238,3	45	90
101.0564	243,8	55,5	85
101.0565	248,8	55,5	90
101.0566	253,8	65,5	85
101.0567	258,8	65,5	90
101.0568	303,3	45	155
101.0569	313,8	55,5	155
101.0570	323,8	65,5	155

* Eintauchtiefe 50 mm
Immersion length 50 mm

Besonders geeignet für:
Especially suitable for:



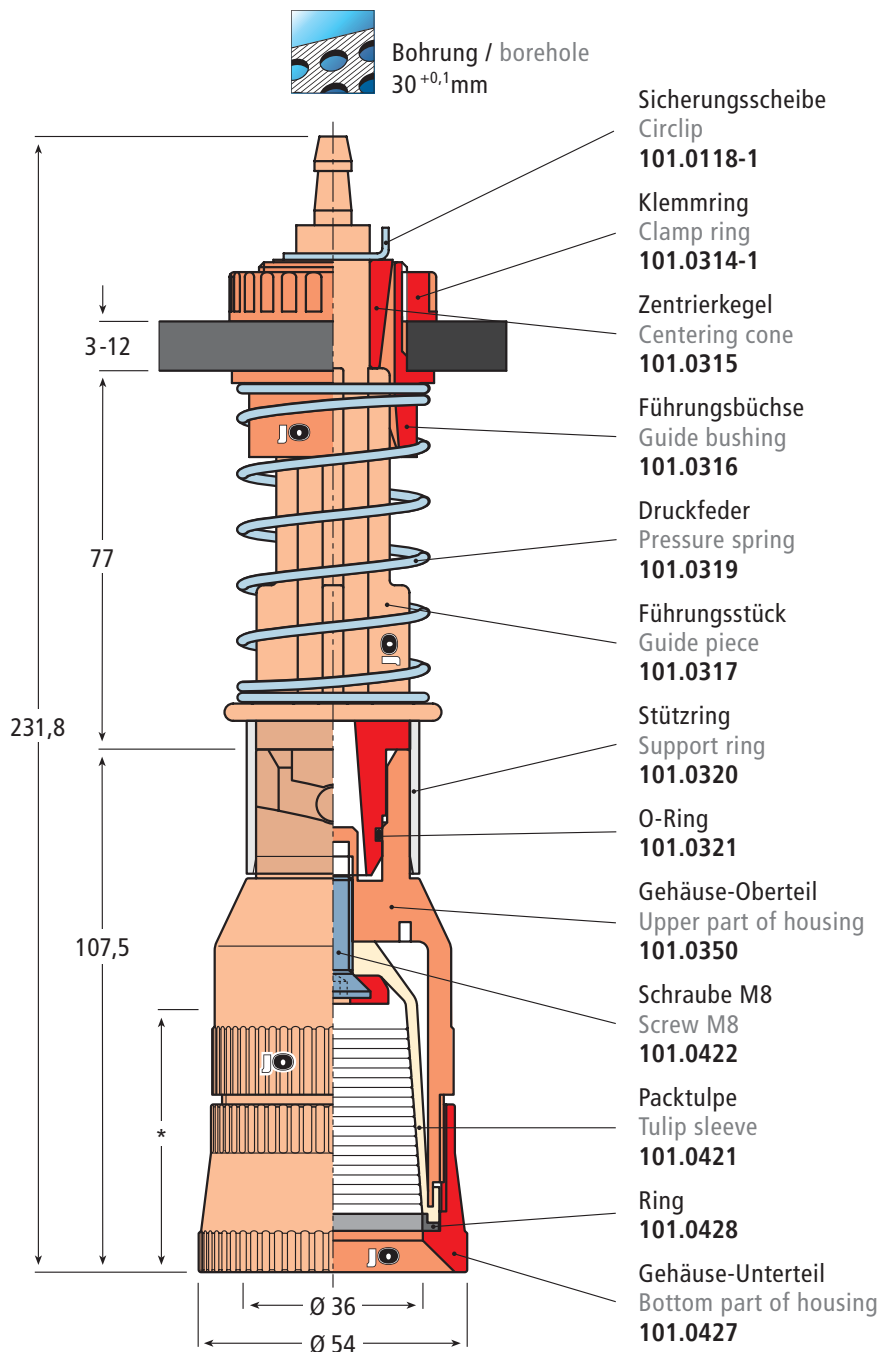
Flaschen-Greifer "heavy duty",
 gefedert, komplett, L = 231,8 mm
 Pick-up head "heavy duty",
 cushion, complete, L = 231.8 mm



Greiferköpfe komplett Pick-up heads complete

Ø 54

Artikel-Nr. / Part No.
101.0436



Bestes Material für unsere Greiferköpfe.

Die Gehäuse und Komponenten unserer Greiferglocken werden aus besten technischen Kunststoffen gefertigt und sind bestückt mit Manschetten, deren ausgesuchte Elastomere herausragende Eigenschaften besitzen, wie:

- Ausgezeichneter mechanischer Verschleißwiderstand
- Hoher Weiterreißwiderstand
- Niedriger Druckverformungsrest
- Hohe Adhäsion und Griffigkeit
- Elastizität und Flexibilität

Excellent material for our gripper bells.

The housings and parts of our gripper bells are of high-quality engineering plastics and equipped with tulip sleeves made of well-chosen elastomers, which offer outstanding mechanical properties such as:

- Excellent resistance to mechanical wear
- Good tear propagation resistance
- Low compression set
- High adhesion and grip
- Elasticity and flexibility

* Eintauchtiefe 50 mm
 Immersion length 50 mm

Besonders geeignet für:
 Especially suitable for:



Flaschen-Greifer "heavy duty" gefedert, komplett, L = 273 mm Pick-up head "heavy duty" cushion, complete, L = 273 mm

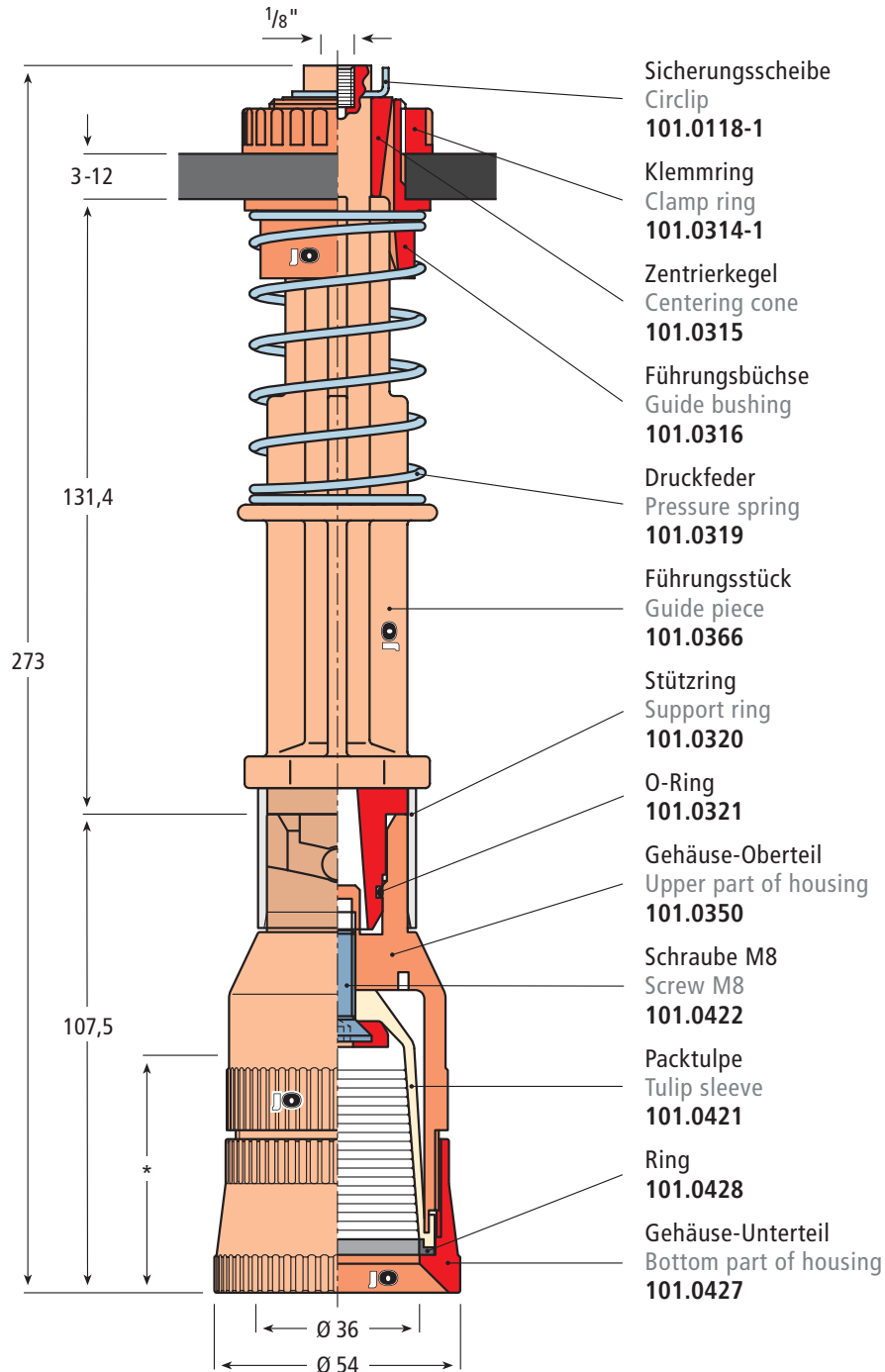
Artikel-Nr. / Part No.
101.0642



Seite / Page:
317



Bohrung / borehole
30^{+0,1}mm



* Eintauchtiefe 50 mm
Immersion length 50 mm

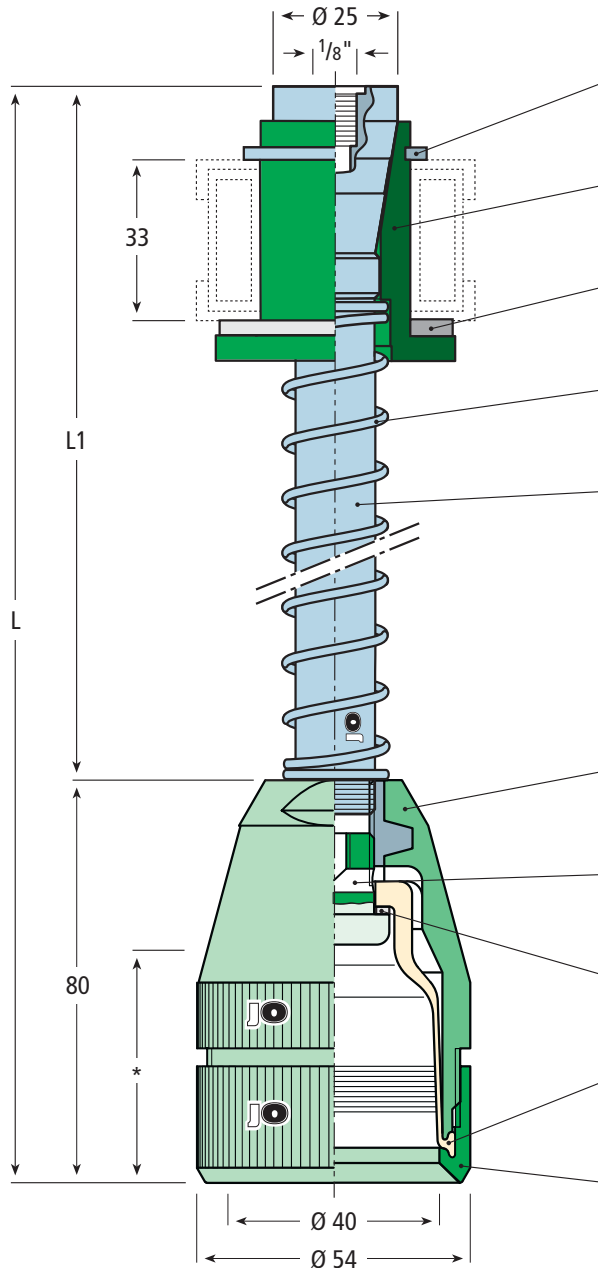
Besonders geeignet für:
Especially suitable for:



Seite / Page:
317



Bohrung / borehole
30^{+0,1}mm



Sicherungsring

Circlip

101.0345

Konushülse

Conical sleeve

101.0026

Dichtung

Gasket

101.0344

Druckfeder, VA

Pressure spring, SS

101.0048

Tulpenstengel

Guide pipe

101.0047-101.5 (H = 101,5 mm)

101.0047-116.5 (H = 116,5 mm)

101.0047-136 (H = 136 mm)

101.0047-140 (H = 140 mm)

101.0047-153 (H = 153 mm)

101.0047-158 (H = 158 mm)

101.0047-167 (H = 167 mm)

Gehäuse

Housing

101.0274

Stopfen

Plug

101.0023

Scheibe

Washer

101.0011

Packtulpe

Tulip sleeve

101.0045-PU

Gewinding Ø 54

Threaded ring Ø 54

101.0012

(weitere Ø siehe Seite 167,
further Ø on page 167)

Bestes Material für unsere Greiferköpfe.

Die Gehäuse und Komponenten unserer Greiferglocken werden aus besten technischen Kunststoffen gefertigt und sind bestückt mit Manschetten, deren ausgesuchte Elastomere herausragende Eigenschaften besitzen, wie:

- Ausgezeichneter mechanischer Verschleißwiderstand
- Hoher Weiterreißwiderstand
- Niedriger Druckverformungsrest
- Hohe Adhäsion und Griffigkeit
- Elastizität und Flexibilität

Excellent material for our gripper bells.

The housings and parts of our gripper bells are of high-quality engineering plastics and equipped with tulip sleeves made of well-chosen elastomers, which offer outstanding mechanical properties such as:

- Excellent resistance to mechanical wear
- Good tear propagation resistance
- Low compression set
- High adhesion and grip
- Elasticity and flexibility

* Eintauchtiefe 45 mm
Immersion length 45 mm


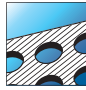
Besonders geeignet für:

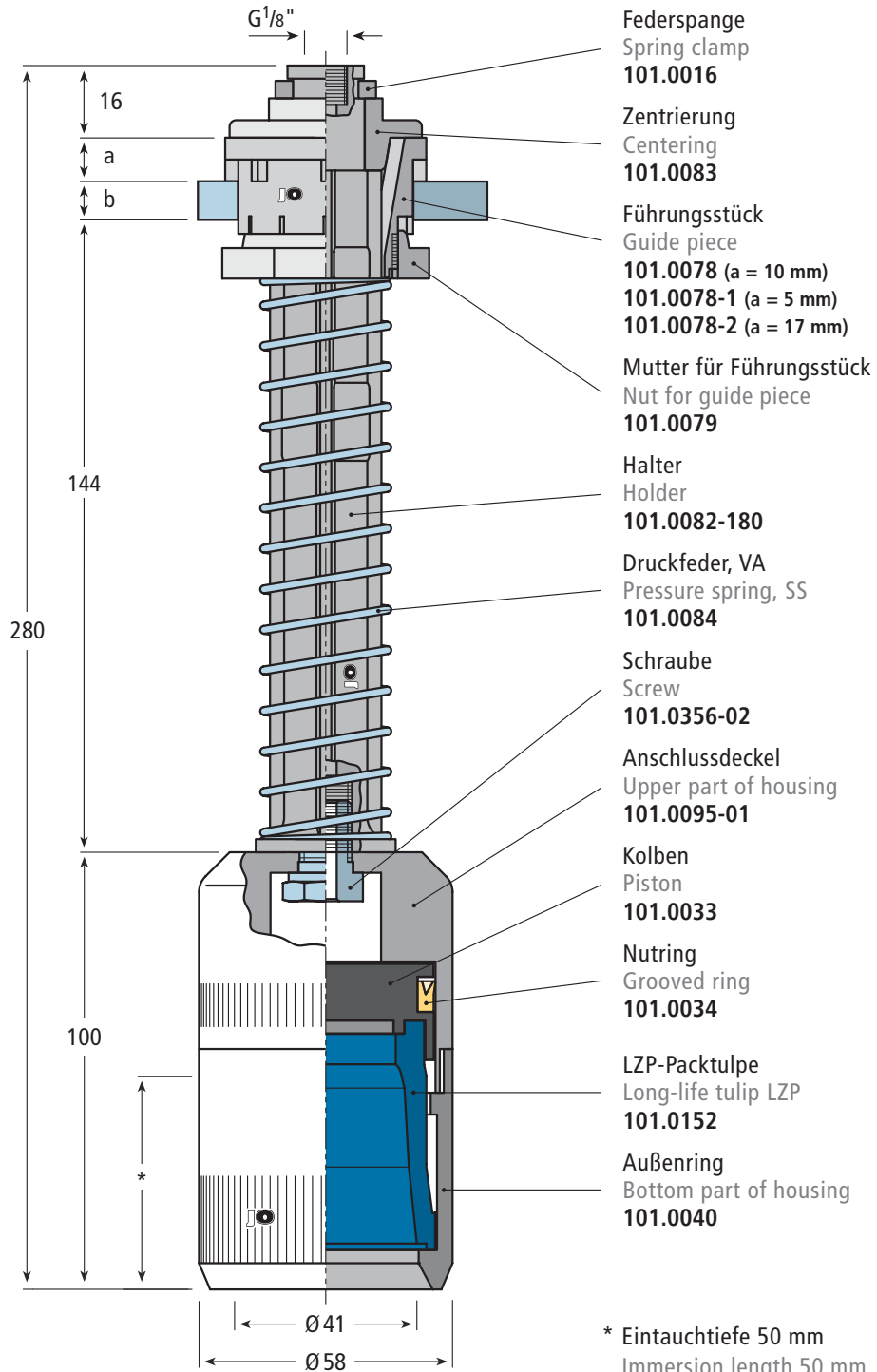
Especially suitable for:



Artikel Nr. Part No.	Abmessungen / Dimensions in mm	
	L	L1
101.0458-173	173,5	93,5
101.0458-188	188,5	108,5
101.0458-208	208	128
101.0458-212	212	132
101.0458-225	225	145
101.0458-230	230	150
101.0458-239	239	159

Langzeitgreifer LZP 58, gefedert, komplett, L = 280 mm
Pick-up head LZP 58, cushion, complete, L = 280 mm

Seite / Page: 317   Bohrung / borehole 40^{-0,1/-0,2} mm



Artikel Nr. Part No.	Abmessungen / Dimensions in mm	
	a	b
101.0339	10	10
101.0416	5	15
101.0417	17	3

Besonders geeignet für:
Especially suitable for:





Langzeitgreifer LZG 58
"heavy duty" gefedert, komplett
Pick-up head LZG 58 "heavy duty"
cushion, complete

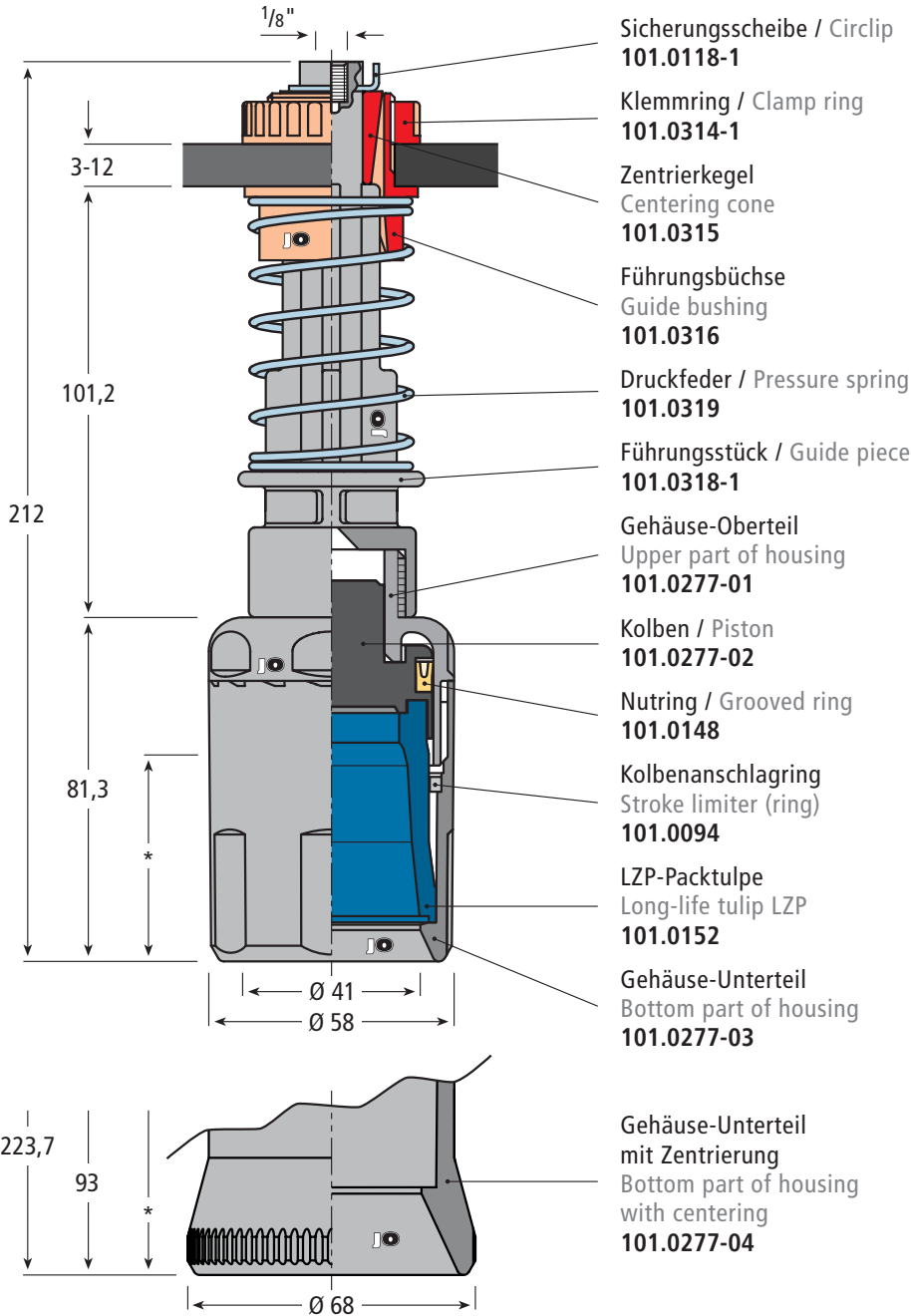
Artikel-Nr. / Part No.
101.0337 (Ø 58 mm)
101.0337-D68 (Ø 68 mm)



Greiferköpfe komplett
Pick-up heads
complete
Ø 58 (68)



Seite / Page:  317  Bohrung / borehole
 30^{+0,1}mm



Bestes Material für unsere Greiferköpfe.

Die Gehäuse und Komponenten unserer Greiferglocken werden aus besten technischen Kunststoffen gefertigt und sind bestückt mit Manschetten, deren ausgesuchte Elastomere herausragende Eigenschaften besitzen, wie:

- Ausgezeichneter mechanischer Verschleißwiderstand
- Hoher Weiterreißwiderstand
- Niedriger Druckverformungsrest
- Hohe Adhäsion und Griffigkeit
- Elastizität und Flexibilität

Excellent material for our gripper bells.

The housings and parts of our gripper bells are of high-quality engineering plastics and equipped with tulip sleeves made of well-chosen elastomers, which offer outstanding mechanical properties such as:

- Excellent resistance to mechanical wear
- Good tear propagation resistance
- Low compression set
- High adhesion and grip
- Elasticity and flexibility

Besonders geeignet für:
 Especially suitable for:



* Eintauchtiefe 50 / 62 mm
 Immersion length 50 / 62 mm

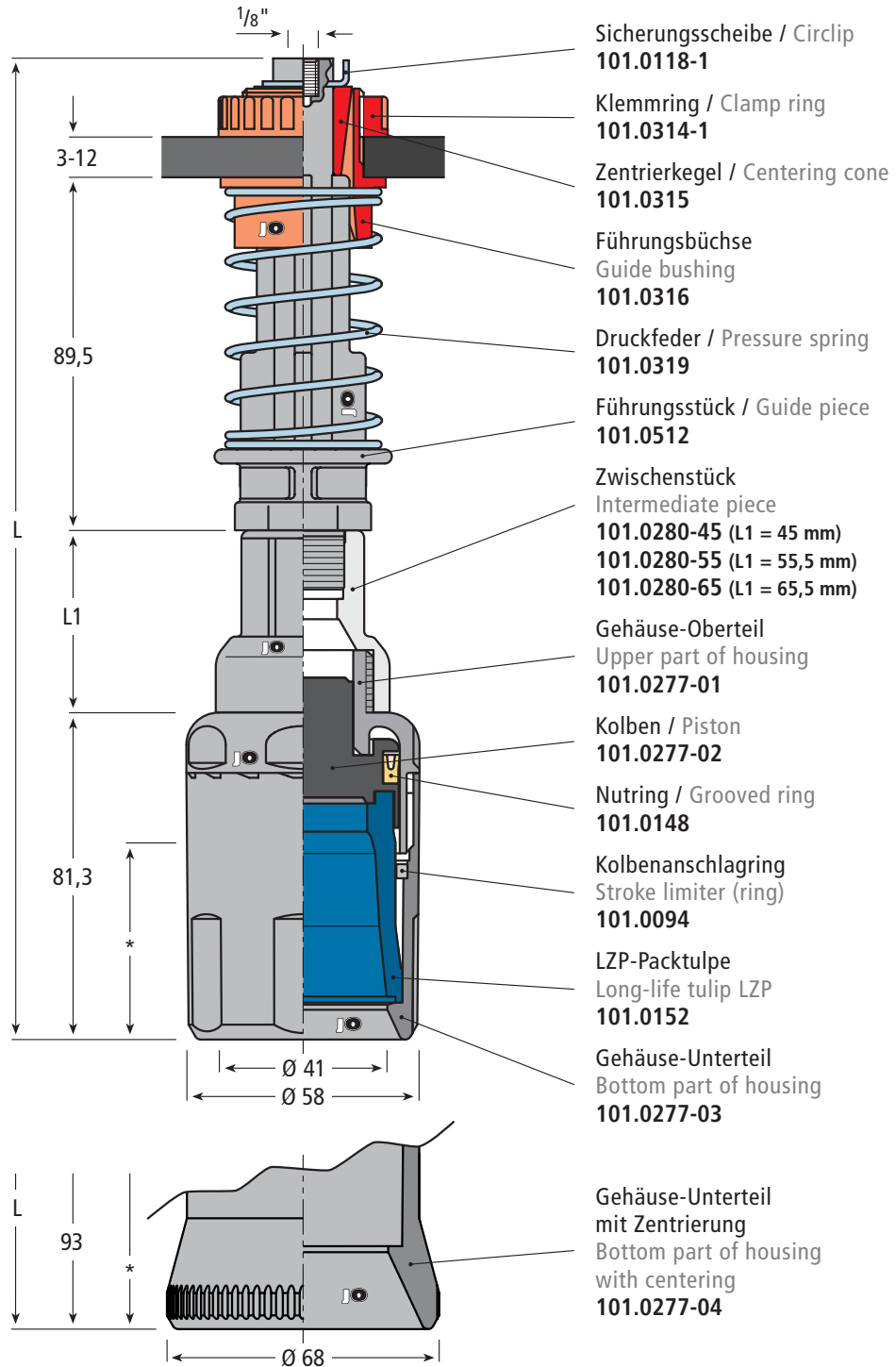


Langzeitgreifer LZG 58 "heavy duty", gefedert, komplett Pick-up head LZG 58 "heavy duty", cushion, complete

Seite / Page:
317



Bohrung / borehole
30^{+0,1}mm



**Heavy
Duty**

Artikel Nr. Part No.	Abmessungen / Dimensions in mm		
	Ø	L	L1
101.0516	58	245,3	45
101.0517		255,8	55,5
101.0518		265,8	65,5
101.0516-D68	68	257	45
101.0517-D68		267,5	55,5
101.0518-D68		277,5	65,5

* Eintauchtiefe 50 / 62 mm
Immersion length 50 / 62 mm

Besonders geeignet für:
Especially suitable for:



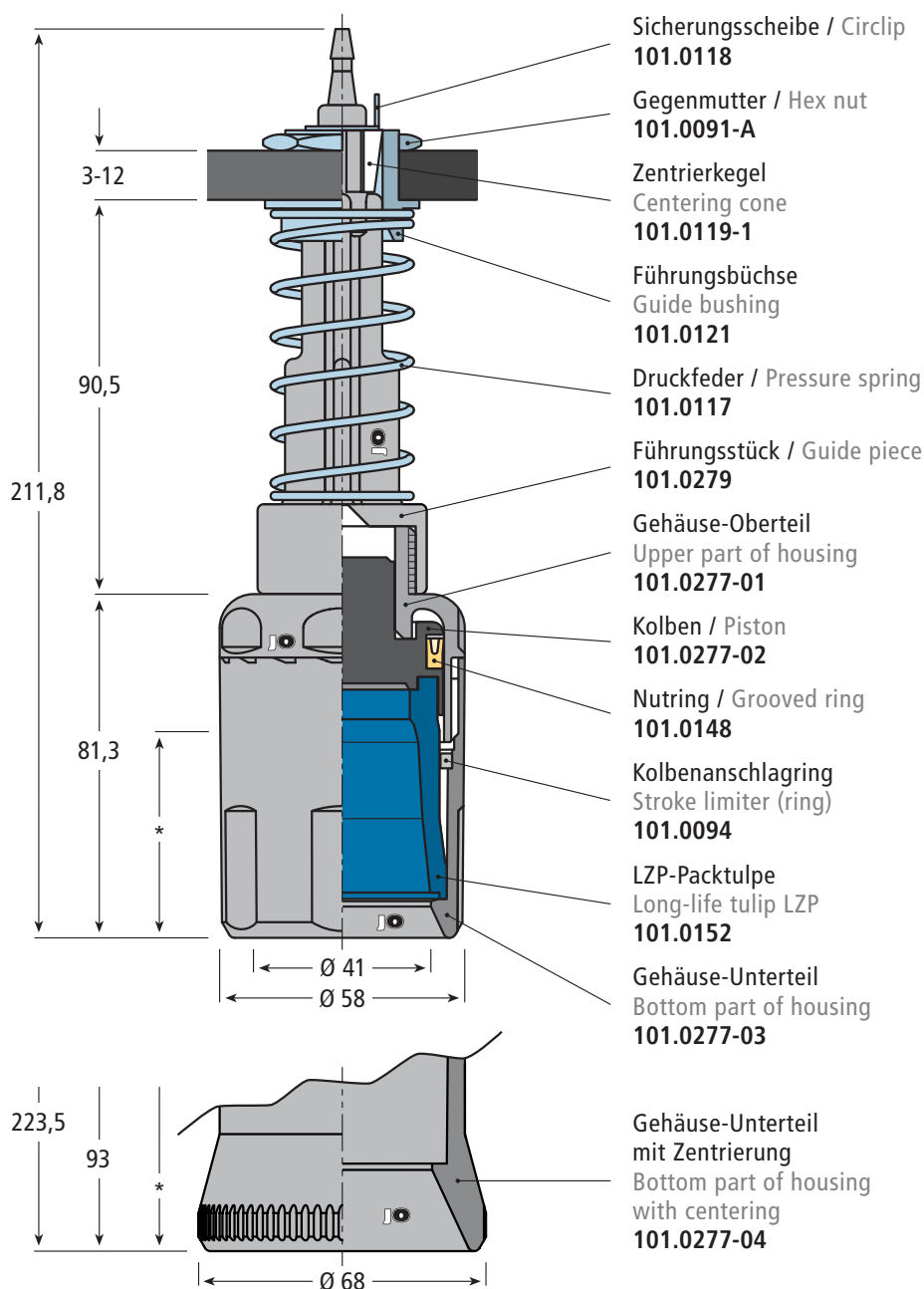
Langzeitgreifer LZG 58, gefedert, komplett
Pick-up head LZG 58, cushion, complete

Artikel-Nr. / Part No.
101.0290 (Ø 58 mm)
101.0290-D68 (Ø 68 mm)

Greiferköpfe komplett
Pick-up heads
complete
Ø 58 (68)



 Bohrung / borehole
 $29^{+0,1}\text{mm}$



Bestes Material für unsere Greiferköpfe.

Die Gehäuse und Komponenten unserer Greiferglocken werden aus besten technischen Kunststoffen gefertigt und sind bestückt mit Manschetten, deren ausgesuchte Elastomere herausragende Eigenschaften besitzen, wie:

- Ausgezeichneter mechanischer Verschleißwiderstand
- Hoher Weiterreißwiderstand
- Niedriger Druckverformungsrest
- Hohe Adhäsion und Griffigkeit
- Elastizität und Flexibilität

Excellent material for our gripper bells.

The housings and parts of our gripper bells are of high-quality engineering plastics and equipped with tulip sleeves made of well-chosen elastomers, which offer outstanding mechanical properties such as:

- Excellent resistance to mechanical wear
- Good tear propagation resistance
- Low compression set
- High adhesion and grip
- Elasticity and flexibility

* Eintauchtiefe 50 / 62 mm
 Immersion length 50 / 62 mm

Besonders geeignet für:
 Especially suitable for:



Langzeitgreifer LZG 58-S, gefedert, komplett Pick-up head LZG 58-S, cushion, complete

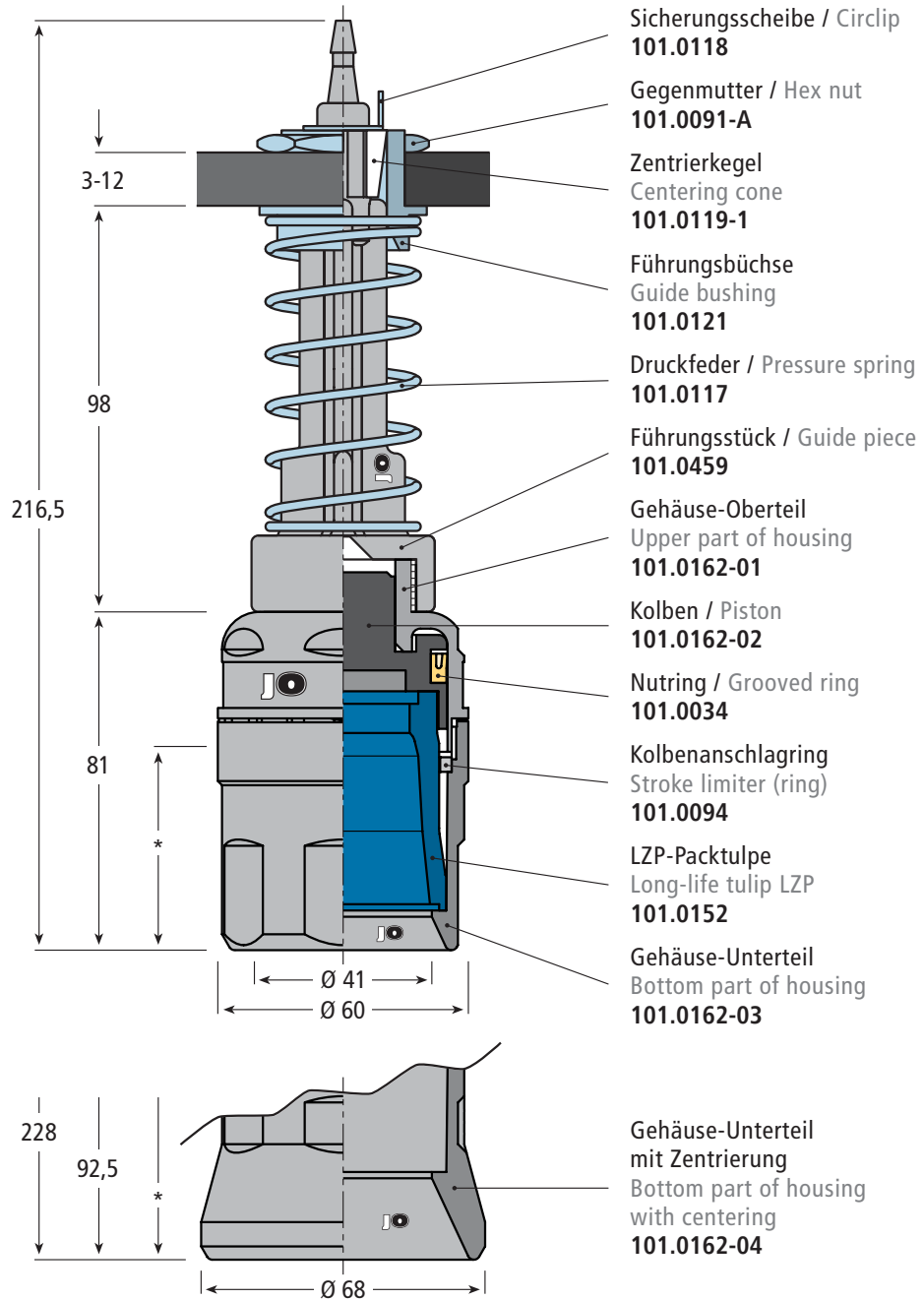
Artikel-Nr. / Part No.

101.0125 (Ø 60 mm)

101.0125-D68 (Ø 68 mm)



Bohrung / borehole
29^{+0,1}mm



Besonders geeignet für:

Especially suitable for:



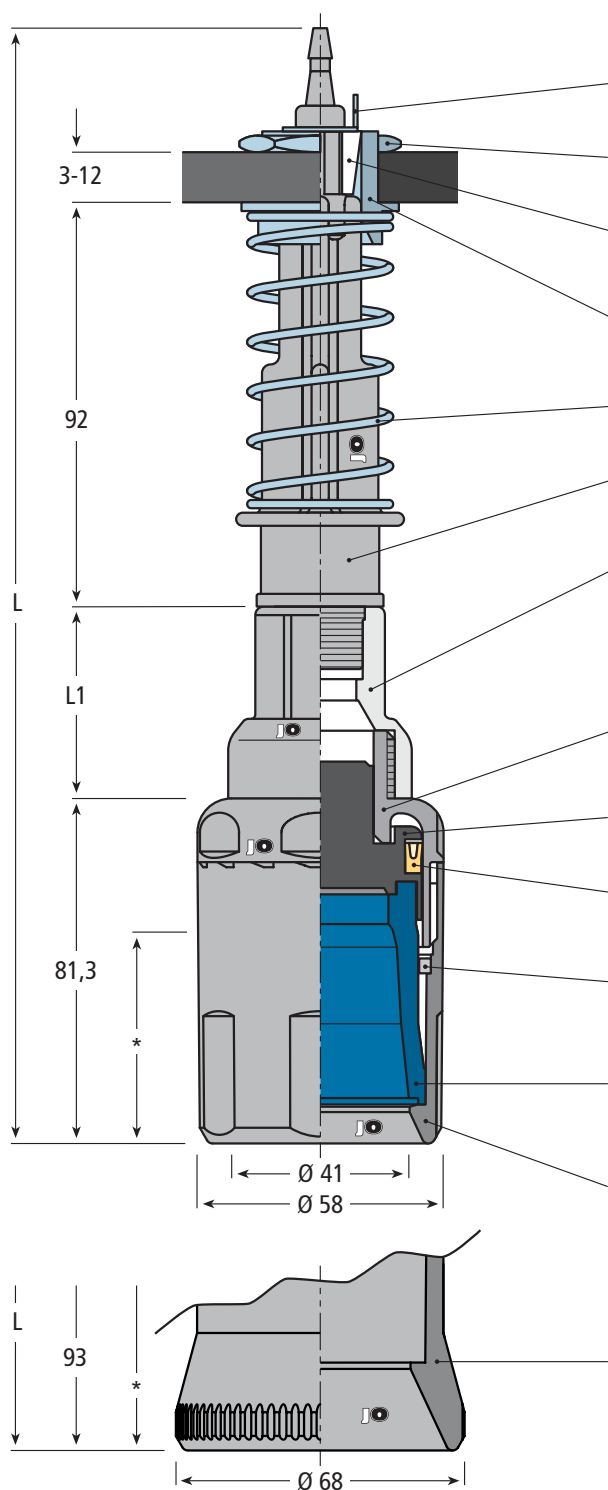
Langzeitgreifer LZG 58, gefedert, komplett
Pick-up head LZG 58, cushion, complete

Greiferköpfe komplett
Pick-up heads
complete

Ø 58 (68)
Ø 60 (68)



Bohrung / borehole
 29^{+0,1}mm



- Sicherungsscheibe / Circlip
101.0118
- Gegenmutter / Hex nut
101.0091-A
- Zentrierkegel / Centering cone
101.0119-1
- Führungsbüchse
Guide bushing
101.0121
- Druckfeder / Pressure spring
101.0117
- Führungsstück / Guide piece
101.0108
- Zwischenstück
Intermediate piece
101.0280-45 (L1 = 45 mm)
101.0280-55 (L1 = 55,5 mm)
101.0280-65 (L1 = 65,5 mm)
- Gehäuse-Oberteil
Upper part of housing
101.0277-01
- Kolben / Piston
101.0277-02
- Nutring / Grooved ring
101.0148
- Kolbenanschlagring
Stroke limiter (ring)
101.0094
- LZP-Packtulpe
Long-life tulip LZP
101.0152
- Gehäuse-Unterteil
Bottom part of housing
101.0277-03
- Gehäuse-Unterteil
mit Zentrierung
Bottom part of housing
with centering
101.0277-04

Bestes Material für unsere Greiferköpfe.

Die Gehäuse und Komponenten unserer Greiferglocken werden aus besten technischen Kunststoffen gefertigt und sind bestückt mit Manschetten, deren ausgesuchte Elastomere herausragende Eigenschaften besitzen, wie:

- Ausgezeichneter mechanischer Verschleißwiderstand
- Hoher Weiterreißwiderstand
- Niedriger Druckverformungsrest
- Hohe Adhäsion und Griffigkeit
- Elastizität und Flexibilität

Excellent material for our gripper bells.

The housings and parts of our gripper bells are of high-quality engineering plastics and equipped with tulip sleeves made of well-chosen elastomers, which offer outstanding mechanical properties such as:

- Excellent resistance to mechanical wear
- Good tear propagation resistance
- Low compression set
- High adhesion and grip
- Elasticity and flexibility

Artikel Nr. Part No.	Abmessungen / Dimensions in mm		
	Ø	L	L1
101.0291	58	257,8	45
101.0379		268,3	55,5
101.0380		278,3	65,5
101.0291-D68	68	269,5	45
101.0379-D68		280	55,5
101.0380-D68		290	65,5

* Eintauchtiefe 50 / 62 mm
 Immersion length 50 / 62 mm

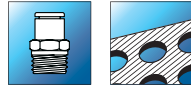
Besonders geeignet für:
 Especially suitable for:



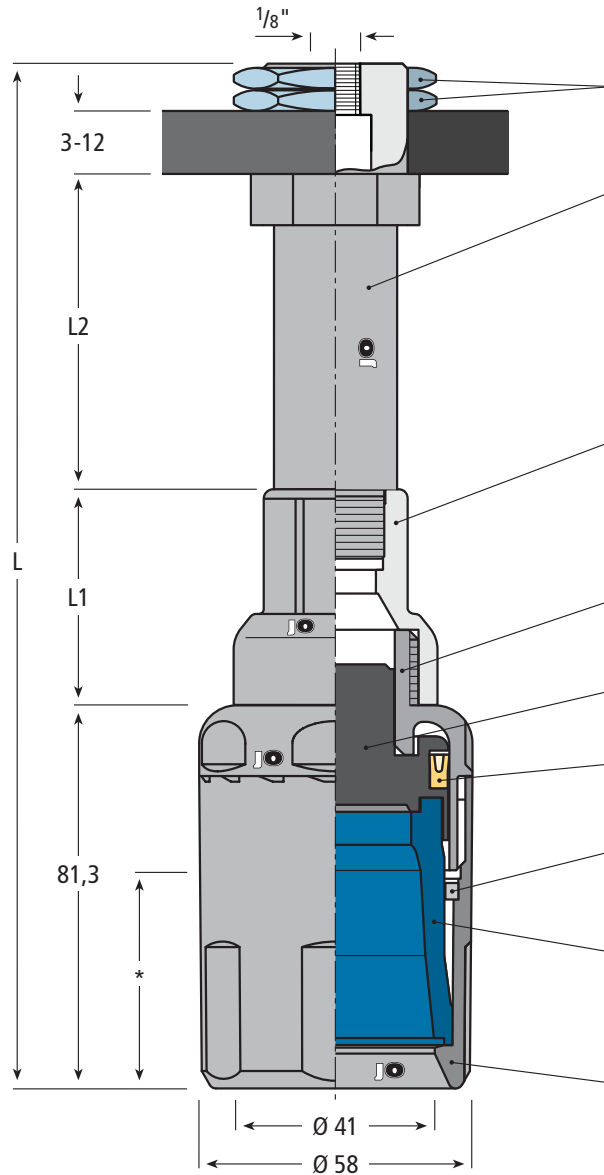
Langzeitgreifer LZG 58, starr, komplett

Pick-up head LZG 58, rigid, complete

Seite / Page:
317



Bohrung / borehole
29^{+0,1}mm




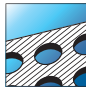
- Gegenmutter
Hex nut
101.0091-A
- Tulpenstengel, verstärktes PA
Guide pipe, reinforced PA
101.0460-25 (L2 = 25 mm)
101.0460-30 (L2 = 30 mm)
101.0460-35 (L2 = 35 mm)
101.0460-85 (L2 = 85 mm)
101.0460-90 (L2 = 90 mm)
101.0460-155 (L2 = 155 mm)
- Zwischenstück
Intermediate piece
101.0280-45 (L1 = 45 mm)
101.0280-55 (L1 = 55,5 mm)
101.0280-65 (L1 = 65,5 mm)
- Gehäuse-Oberteil
Upper part of housing
101.0277-01
- Kolben / Piston
101.0277-02
- Nutring / Grooved ring
101.0148
- Kolbenanschlagring
Stroke limiter (ring)
101.0094
- LZP-Packtulpe
Long-life tulip LZP
101.0152
(101.0151-PUA)
- Gehäuse-Unterteil
Bottom part of housing
101.0277-03

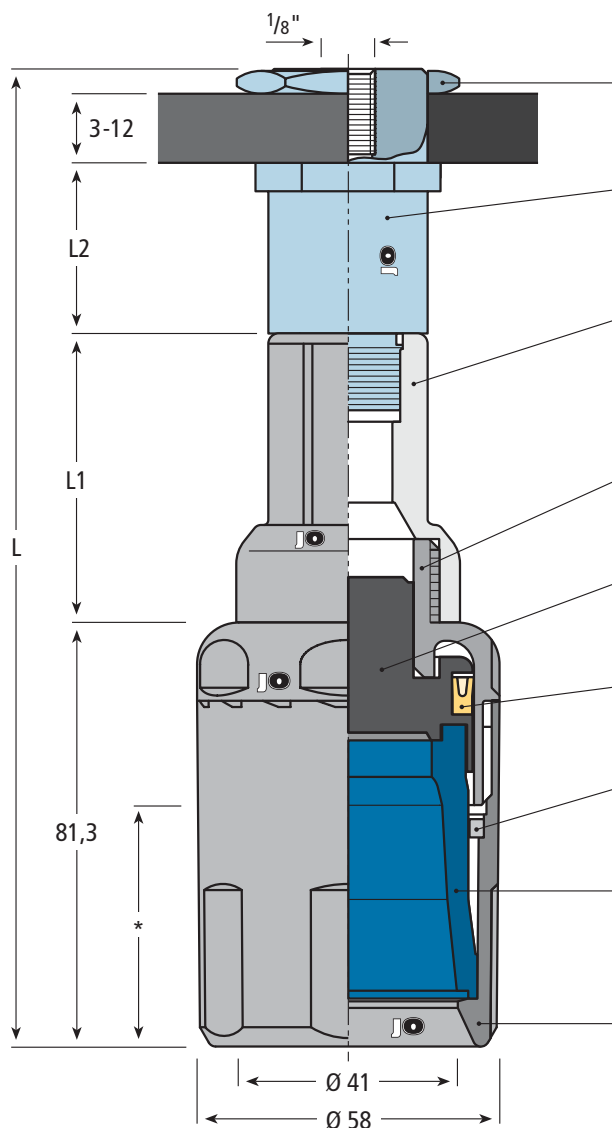
Artikel Nr. Part No.	Abmessungen / Dimensions in mm		
	L	L1	L2
101.0462	172,8	45	25
101.0463	177,8	45	30
101.0464	182,8	45	35
101.0465	188,3	55,5	30
101.0466	193,3	55,5	35
101.0467	198,3	65,5	30
101.0468	203,3	65,5	35
101.0469	232,8	45	85
101.0470	237,8	45	90
101.0471	243,3	55,5	85
101.0472	248,3	55,5	90
101.0473	253,3	65,5	85
101.0474	258,3	65,5	90
101.0475	302,8	45	155
101.0476	313,3	55,5	155
101.0477	323,3	65,5	155

* Eintauchtiefe 50 mm
Immersion length 50 mm

Besonders geeignet für:
Especially suitable for:



Seite / Page: 317   Bohrung / borehole 29^{+0,1}mm



- Gegenmutter
Hex nut
101.0091-A
- Tulpenstengel, Aluminium
Guide pipe, aluminium
101.0091-30 (L2 = 30 mm)
101.0091-90 (L2 = 90 mm)
- Zwischenstück
Intermediate piece
101.0280-45 (L1 = 45 mm)
101.0280-55 (L1 = 55,5 mm)
101.0280-65 (L1 = 65,5 mm)
- Gehäuse-Oberteil
Upper part of housing
101.0277-01
- Kolben
Piston
101.0277-02
- Nutring
Grooved ring
101.0148
- Kolbenanschlagring
Stroke limiter (ring)
101.0094
- LZP-Packtulpe
Long-life tulip LZR
101.0152
(101.0151-PUA)
- Gehäuse-Unterteil
Bottom part of housing
101.0277-03

Bestes Material für unsere Greiferköpfe.

Die Gehäuse und Komponenten unserer Greiferglocken werden aus besten technischen Kunststoffen gefertigt und sind bestückt mit Manschetten, deren ausgesuchte Elastomere herausragende Eigenschaften besitzen, wie:

- Ausgezeichneter mechanischer Verschleißwiderstand
- Hoher Weiterreißwiderstand
- Niedriger Druckverformungsrest
- Hohe Adhäsion und Griffigkeit
- Elastizität und Flexibilität

Excellent material for our gripper bells.

The housings and parts of our gripper bells are of high-quality engineering plastics and equipped with tulip sleeves made of well-chosen elastomers, which offer outstanding mechanical properties such as:

- Excellent resistance to mechanical wear
- Good tear propagation resistance
- Low compression set
- High adhesion and grip
- Elasticity and flexibility

* Eintauchtiefe 50 mm
Immersion length 50 mm

Artikel Nr. Part No.	Abmessungen / Dimensions in mm		
	L	L1	L2
101.0383	172,8	45	30
101.0384	183,3	55,5	30
101.0292	193,3	65,5	30
101.0385	232,8	45	90
101.0386	243,3	55,5	90
101.0387	253,3	65,5	90

Besonders geeignet für:
Especially suitable for:



Langzeitgreifer LZG 58-V "heavy duty" gefedert, komplett, L = 240 mm
Pick-up head LZG 58-V "heavy duty" cushion, complete, L = 240 mm

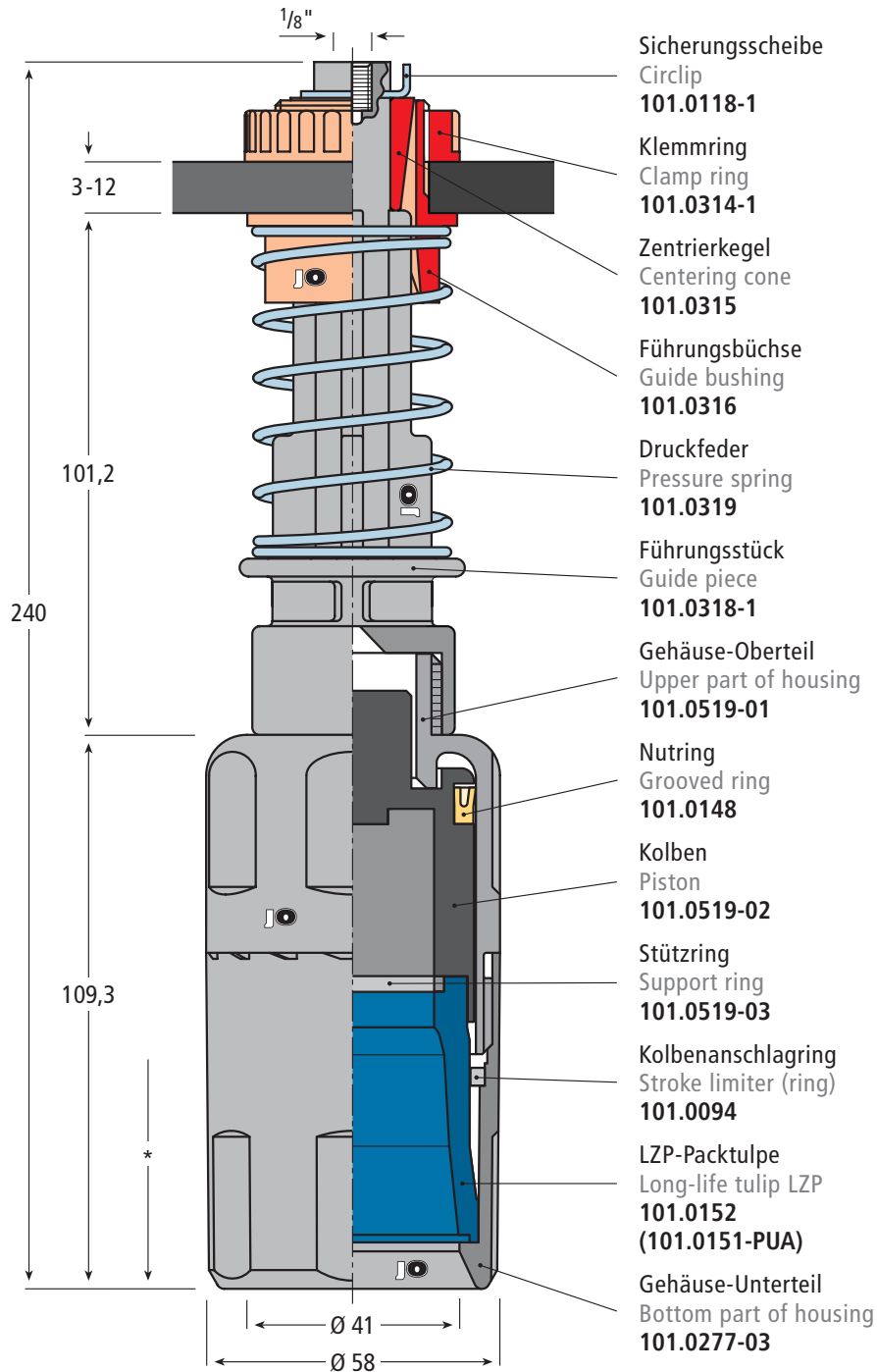
Artikel-Nr. / Part No.
101.0665



Seite / Page:
 317



Bohrung / borehole
 30^{+0,1}mm



Besonders geeignet für:
 Especially suitable for:



* Eintauchtiefe 50-80 mm
 Immersion length 50-80 mm


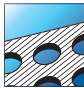
Langzeitgreifer LZG 58-A "heavy duty",
 gefedert, komplett, L = 240 mm
 Pick-up head LZG 58-A "heavy duty",
 cushion, complete, L = 240 mm

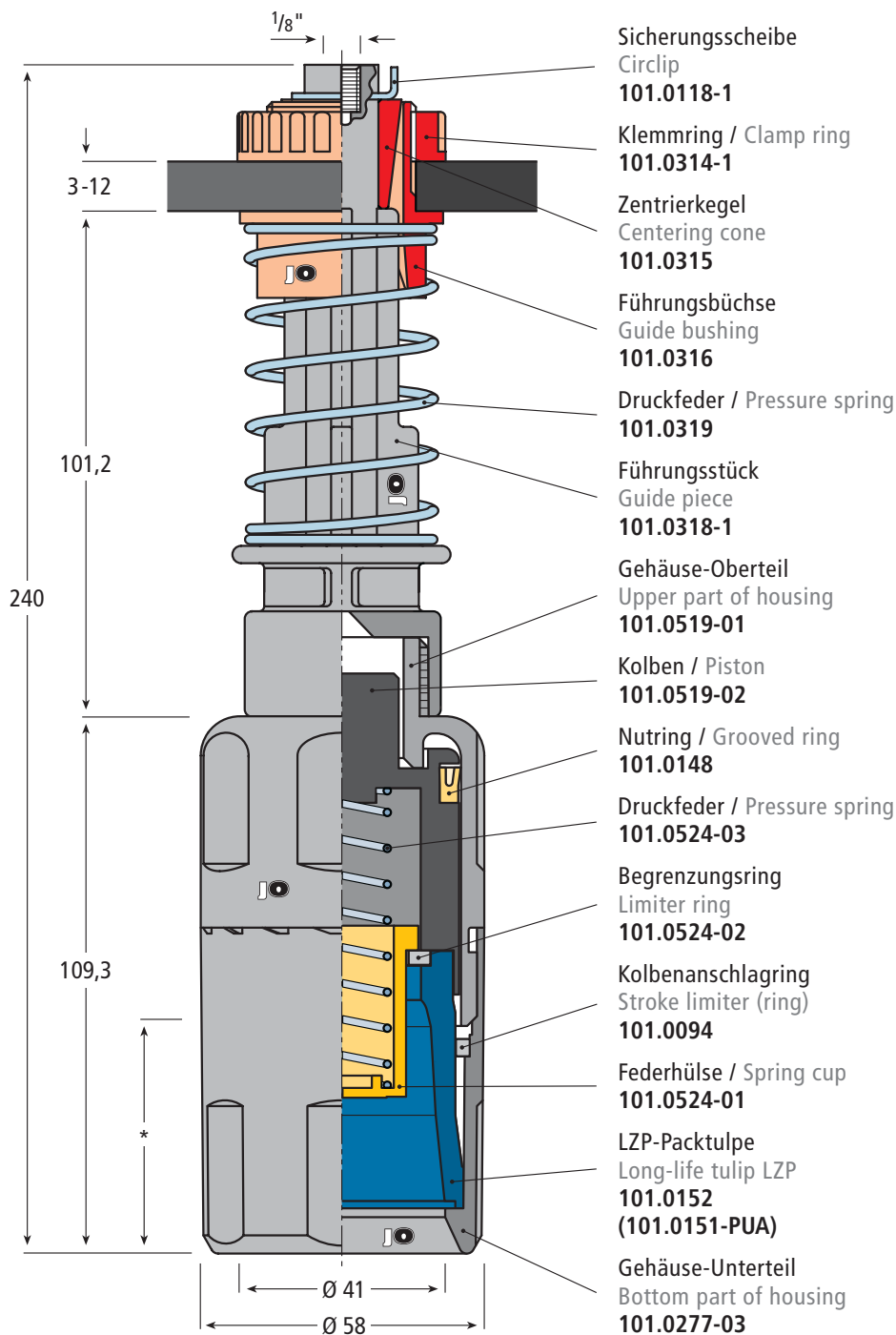


Greiferköpfe komplett Pick-up heads complete

Ø 58

Artikel-Nr. / Part No.
101.0666

Seite / Page: 317   Bohrung / borehole 30^{+0,1} mm



- Sicherungsscheibe
Circlip
101.0118-1
- Klemmring / Clamp ring
101.0314-1
- Zentrierkegel
Centering cone
101.0315
- Führungsbüchse
Guide bushing
101.0316
- Druckfeder / Pressure spring
101.0319
- Führungsstück
Guide piece
101.0318-1
- Gehäuse-Oberteil
Upper part of housing
101.0519-01
- Kolben / Piston
101.0519-02
- Nutring / Grooved ring
101.0148
- Druckfeder / Pressure spring
101.0524-03
- Begrenzungsring
Limiter ring
101.0524-02
- Kolbenanschlagring
Stroke limiter (ring)
101.0094
- Federhülse / Spring cup
101.0524-01
- LZP-Packtulpe
Long-life tulip LZP
101.0152
(101.0151-PUA)
- Gehäuse-Unterteil
Bottom part of housing
101.0277-03

Bestes Material für unsere Greiferköpfe.

Die Gehäuse und Komponenten unserer Greiferglocken werden aus besten technischen Kunststoffen gefertigt und sind bestückt mit Manschetten, deren ausgesuchte Elastomere herausragende Eigenschaften besitzen, wie:

- Ausgezeichneter mechanischer Verschleißwiderstand
- Hoher Weiterreißwiderstand
- Niedriger Druckverformungsrest
- Hohe Adhäsion und Griffigkeit
- Elastizität und Flexibilität

Excellent material for our gripper bells.

The housings and parts of our gripper bells are of high-quality engineering plastics and equipped with tulip sleeves made of well-chosen elastomers, which offer outstanding mechanical properties such as:

- Excellent resistance to mechanical wear
- Good tear propagation resistance
- Low compression set
- High adhesion and grip
- Elasticity and flexibility

Besonders geeignet für:
 Especially suitable for:



* Eintauchtiefe 50 mm
 Immersion length 50 mm



Langzeitgreifer TR 58-LZG "heavy duty" gefedert, komplett, L = 213 (221)
Pick-up head TR 58-LZG "heavy duty" cushion, complete, L = 213 (221)

Artikel-Nr. / Part No.

101.0667 (Ø 58 mm)

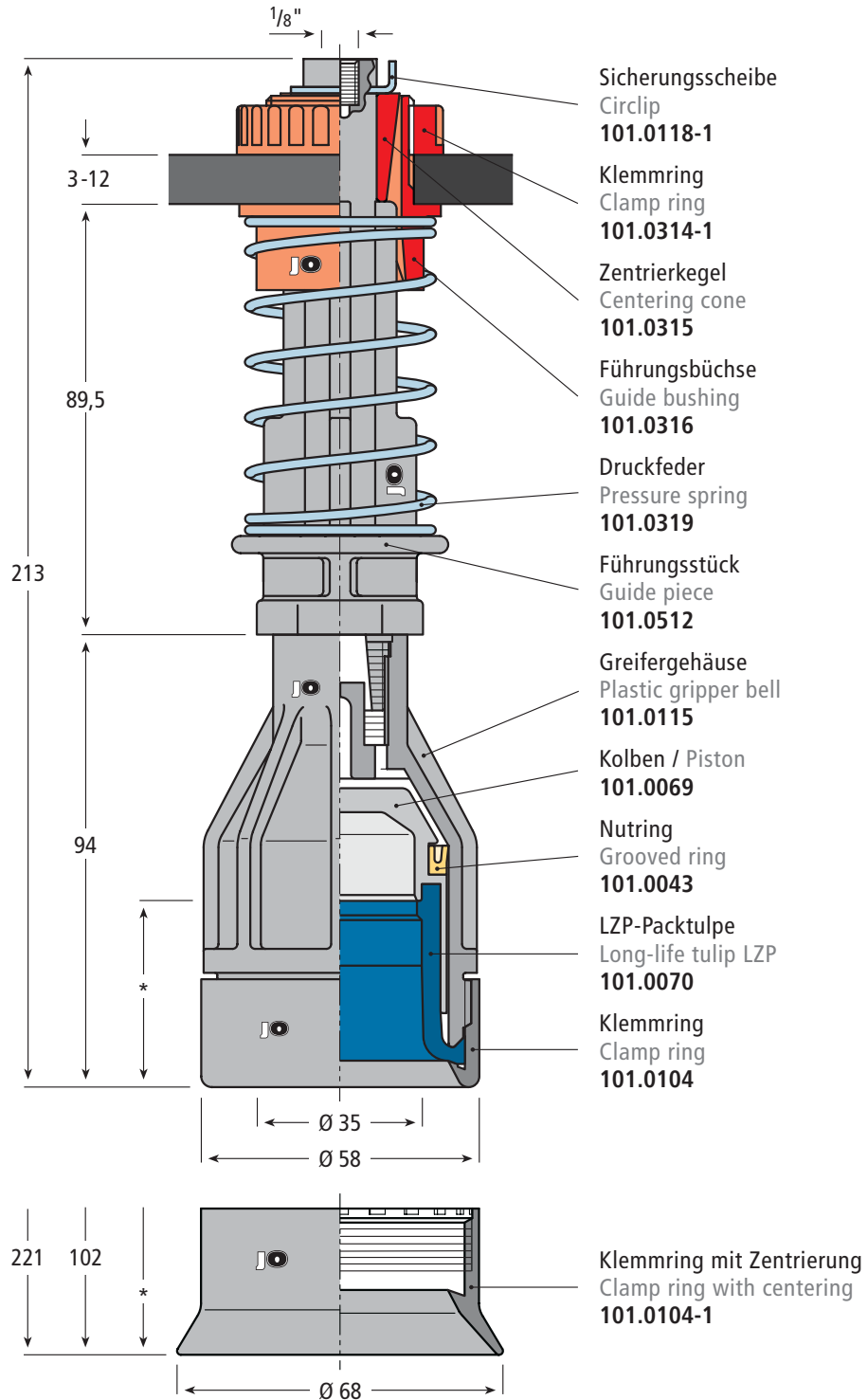
101.0667-D68 (Ø 68 mm)



Seite / Page:
317



Bohrung / borehole
30^{+0,1}mm



Besonders geeignet für:
Especially suitable for:



* Eintauchtiefe 50 / 58 mm
Immersion length 50 / 58 mm

**Ringgreifer TR 58 "heavy duty",
gefedert, komplett, L = 212 (220) mm
Pick-up head TR 58 "heavy duty",
cushion, complete, L = 212 (220) mm**


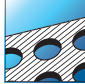


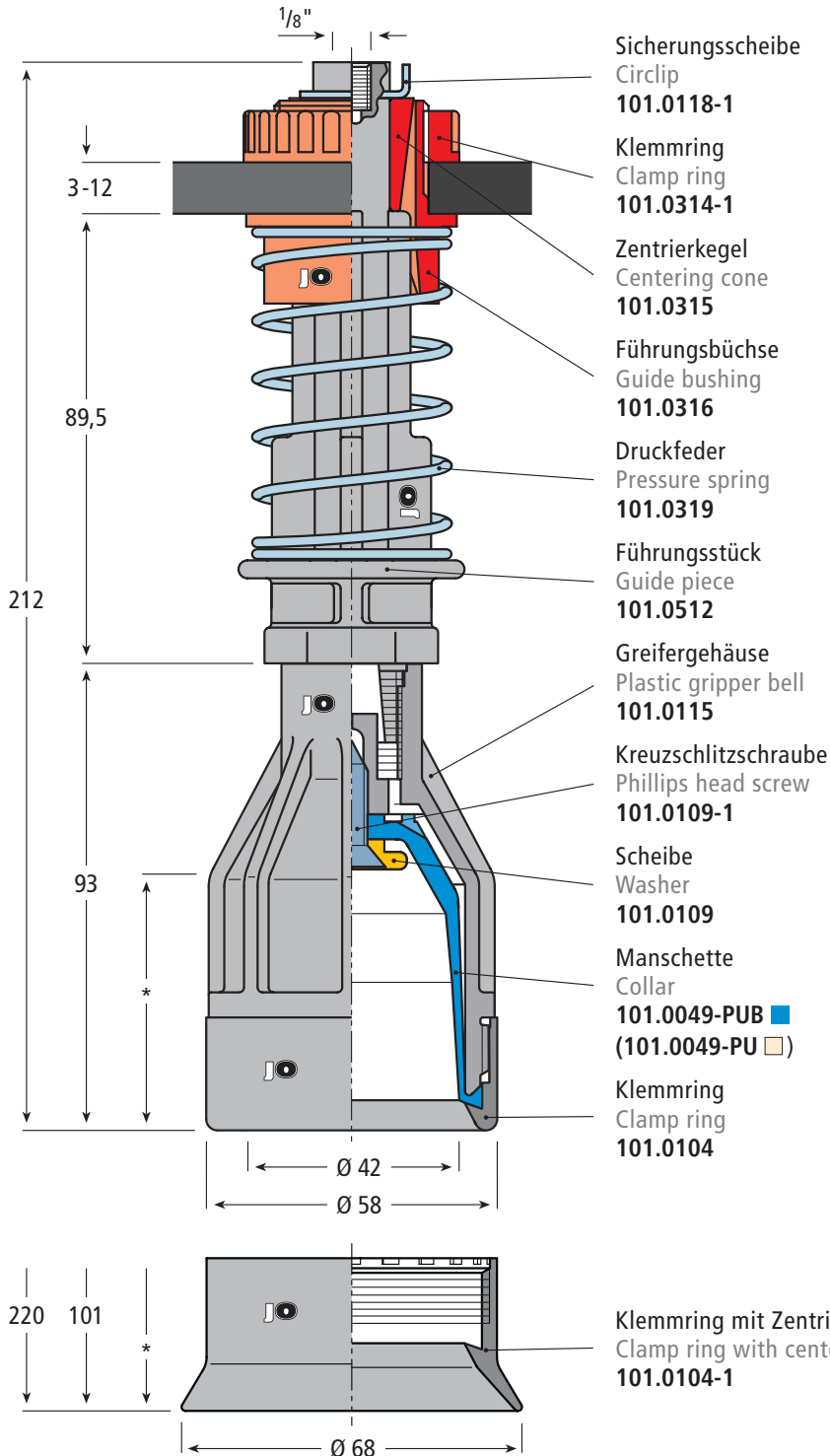
**Greiferköpfe komplett
Pick-up heads
complete
Ø 58 (68)**

Artikel-Nr. / Part No.

101.0514 (Ø 58 mm)

101.0514-D68 (Ø 68 mm)

Seite / Page: 317   Bohrung / borehole 30^{+0,1}mm



Bestes Material für unsere Greiferköpfe.

Die Gehäuse und Komponenten unserer Greiferglocken werden aus besten technischen Kunststoffen gefertigt und sind bestückt mit Manschetten, deren ausgesuchte Elastomere herausragende Eigenschaften besitzen, wie:

- Ausgezeichneter mechanischer Verschleißwiderstand
- Hoher Weiterreißwiderstand
- Niedriger Druckverformungsrest
- Hohe Adhäsion und Griffigkeit
- Elastizität und Flexibilität

Excellent material for our gripper bells.

The housings and parts of our gripper bells are of high-quality engineering plastics and equipped with tulip sleeves made of well-chosen elastomers, which offer outstanding mechanical properties such as:

- Excellent resistance to mechanical wear
- Good tear propagation resistance
- Low compression set
- High adhesion and grip
- Elasticity and flexibility

Besonders geeignet für:
Especially suitable for:



* Eintauchtiefe 50 / 58 mm
Immersion length 50 / 58 mm



**Ringgreifer LTR 58 "heavy duty" GE, mit Greifeinsatz
 gefedert, komplett, L = 215 (223) mm**
**Pick-up head LTR 58 "heavy duty" GI, with gripping insert
 cushion, complete, L = 215 (223) mm**

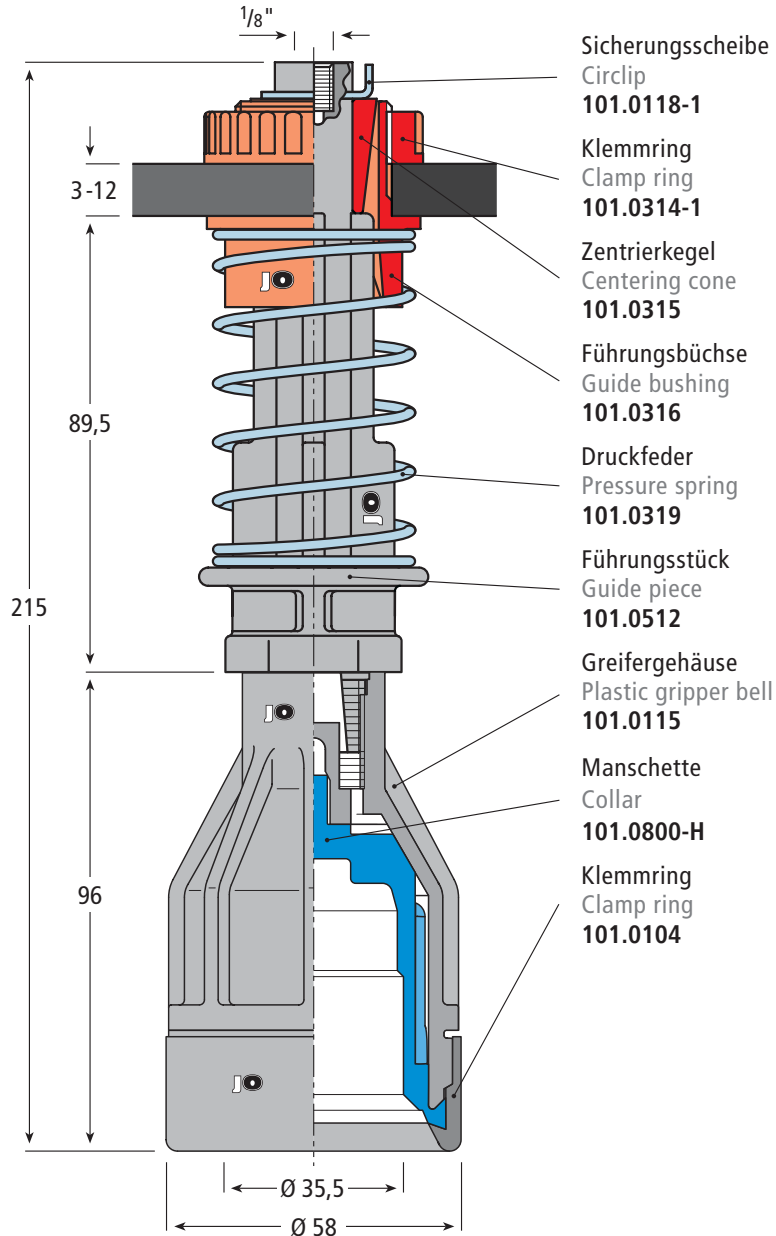
Artikel-Nr. / Part No.
101.0850 (Ø 58 mm)



Seite / Page:
 317



Bohrung / borehole
 30^{+0,1}mm



Besonders geeignet für:
 Especially suitable for:



Seite / Page:
 290

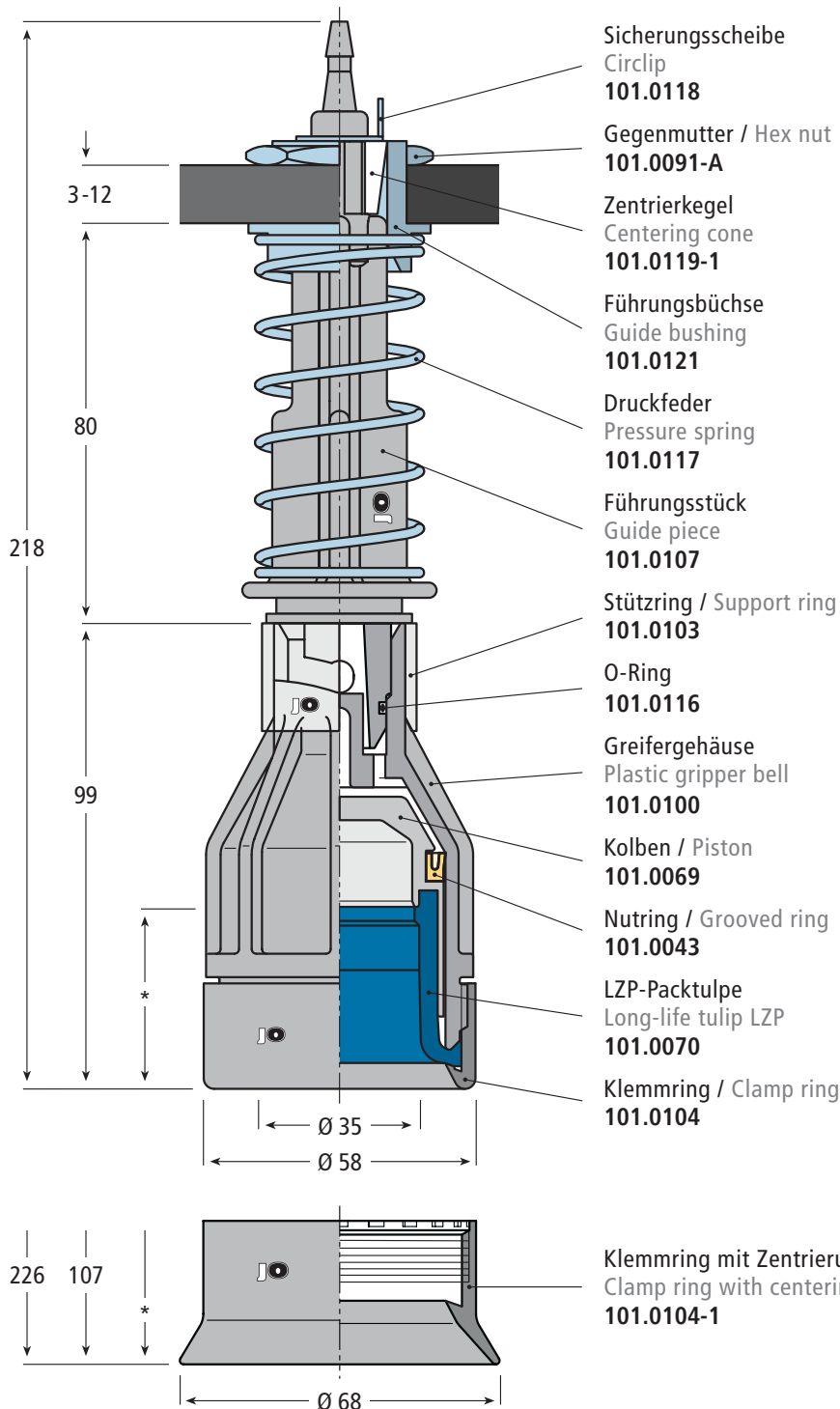
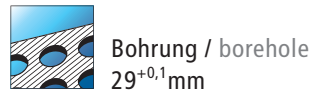
**Langzeitgreifer TR 58-LZG,
gefedert, komplett, L = 218 (226) mm
Pick-up head TR 58-LZG, cushion, complete, L = 218 (226) mm**

Artikel-Nr. / Part No.

101.0643 (Ø 58 mm)

101.0643-D68 (Ø 68 mm)

**Greiferköpfe komplett
Pick-up heads
complete
Ø 58 (68)**



Bestes Material für unsere Greiferköpfe.

Die Gehäuse und Komponenten unserer Greiferglocken werden aus besten technischen Kunststoffen gefertigt und sind bestückt mit Manschetten, deren ausgesuchte Elastomere herausragende Eigenschaften besitzen, wie:

- Ausgezeichneter mechanischer Verschleißwiderstand
- Hoher Weiterreißwiderstand
- Niedriger Druckverformungsrest
- Hohe Adhäsion und Griffigkeit
- Elastizität und Flexibilität

Excellent material for our gripper bells.

The housings and parts of our gripper bells are of high-quality engineering plastics and equipped with tulip sleeves made of well-chosen elastomers, which offer outstanding mechanical properties such as:

- Excellent resistance to mechanical wear
- Good tear propagation resistance
- Low compression set
- High adhesion and grip
- Elasticity and flexibility

Besonders geeignet für:
Especially suitable for:



* Eintauchtiefe 50 / 58 mm
Immersion length 50 / 58 mm



Ringgreifer TR 58, gefedert, komplett, L = 217 (225) mm
Pick-up head TR 58, cushion, complete, L = 217 (225) mm

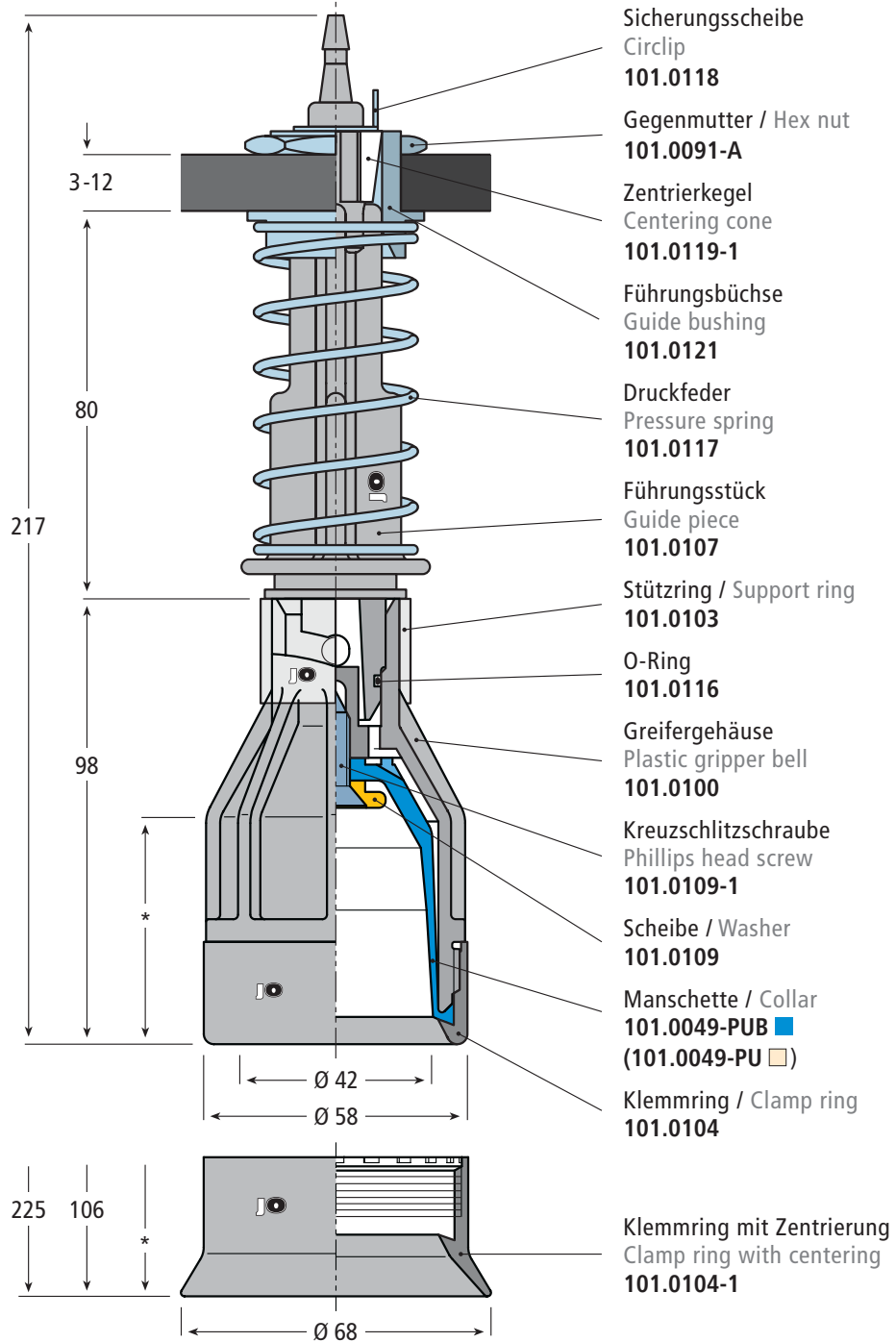
Artikel-Nr. / Part No.

101.0122 (Ø 58 mm)

101.0122-D68 (Ø 68 mm)



Bohrung / borehole
 $29^{+0,1}$ mm



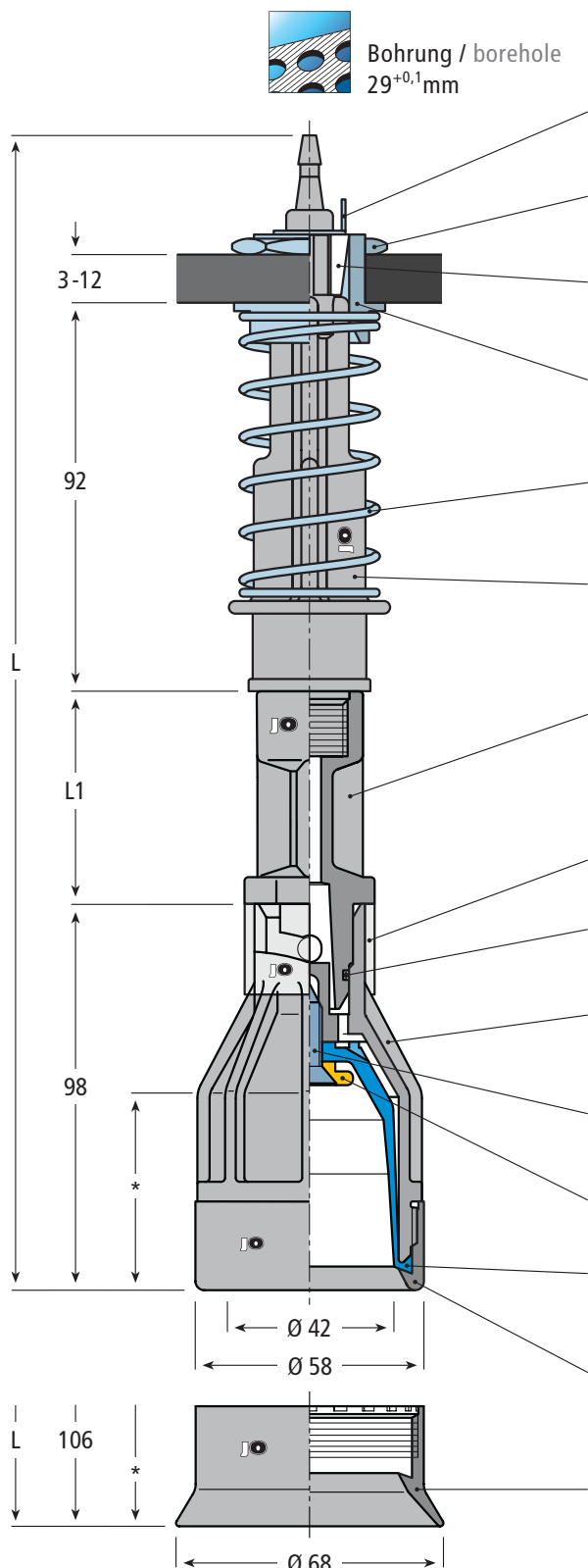
Besonders geeignet für:
 Especially suitable for:



* Eintauchtiefe 50 / 58 mm
 Immersion length 50 / 58 mm

Ringgreifer TR 58, gefedert, komplett
Pick-up head TR 58, cushion, complete

Greiferköpfe komplett
Pick-up heads
complete
Ø 58 (68)



- Sicherungsscheibe
Circlip
101.0118
- Gegenmutter / Hex nut
101.0091-A
- Zentrierkegel
Centering cone
101.0119-1
- Führungsbüchse
Guide bushing
101.0121
- Druckfeder
Pressure spring
101.0117
- Führungsstück
Guide piece
101.0108
- Zwischenstück mit Bajonett-/
Gewinde-Verschluss
Intermediate piece with
bayonet lock and thread
101.0112 (L1 = 50 mm)
101.0113 (L1 = 90 mm)
- Stützring / Support ring
101.0103
- O-Ring
101.0116
- Greifergehäuse
Plastic gripper bell
101.0100
- Kreuzschlitzschraube
Phillips head screw
101.0109-1
- Scheibe / Washer
101.0109
- Manschette / Collar
101.0049-PUB ■
(101.0049-PU □)
- Klemmring / Clamp ring
101.0104
- Klemmring mit Zentrierung
Clamp ring with centering
101.0104-1

Bestes Material für unsere Greiferköpfe.

Die Gehäuse und Komponenten unserer Greiferglocken werden aus besten technischen Kunststoffen gefertigt und sind bestückt mit Manschetten, deren ausgesuchte Elastomere herausragende Eigenschaften besitzen, wie:

- Ausgezeichneter mechanischer Verschleißwiderstand
- Hoher Weiterreißwiderstand
- Niedriger Druckverformungsrest
- Hohe Adhäsion und Griffigkeit
- Elastizität und Flexibilität

Excellent material for our gripper bells.

The housings and parts of our gripper bells are of high-quality engineering plastics and equipped with tulip sleeves made of well-chosen elastomers, which offer outstanding mechanical properties such as:

- Excellent resistance to mechanical wear
- Good tear propagation resistance
- Low compression set
- High adhesion and grip
- Elasticity and flexibility

* Eintauchtiefe 50 / 58 mm
Immersion length 50 / 58 mm


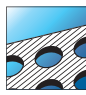
Artikel Nr. Part No.	Abmessungen / Dimensions in mm		
	Ø	L	L1
101.0257	58	279,5	50
101.0256		319,5	90
101.0257-D68	68	287,5	50
101.0256-D68		327,5	90

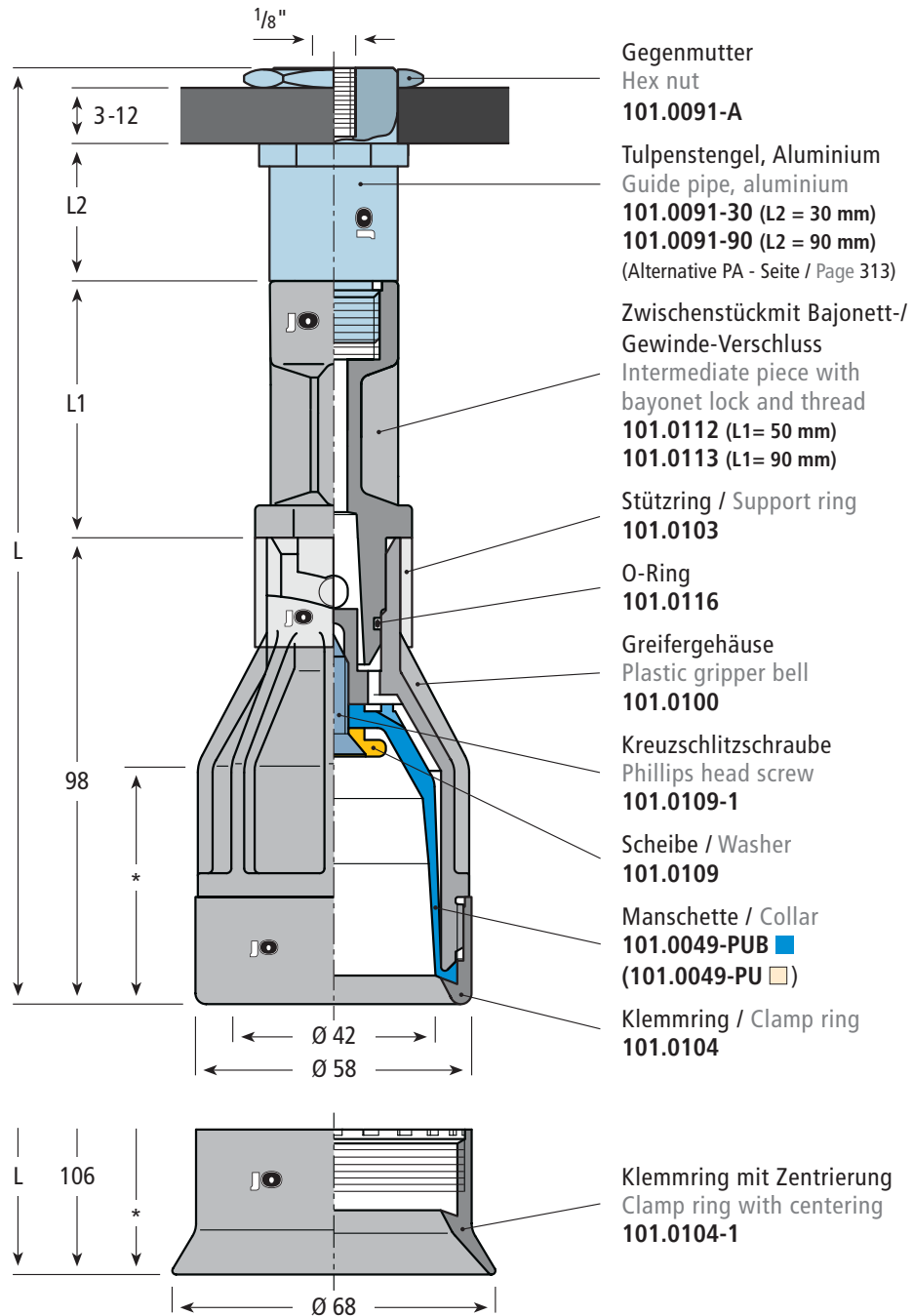
Besonders geeignet für:
Especially suitable for:



Ringgreifer TR 58, starr, komplett

Pick-up head TR 58, rigid, complete

Seite / Page: 317   Bohrung / borehole 29^{+0,1}mm


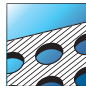


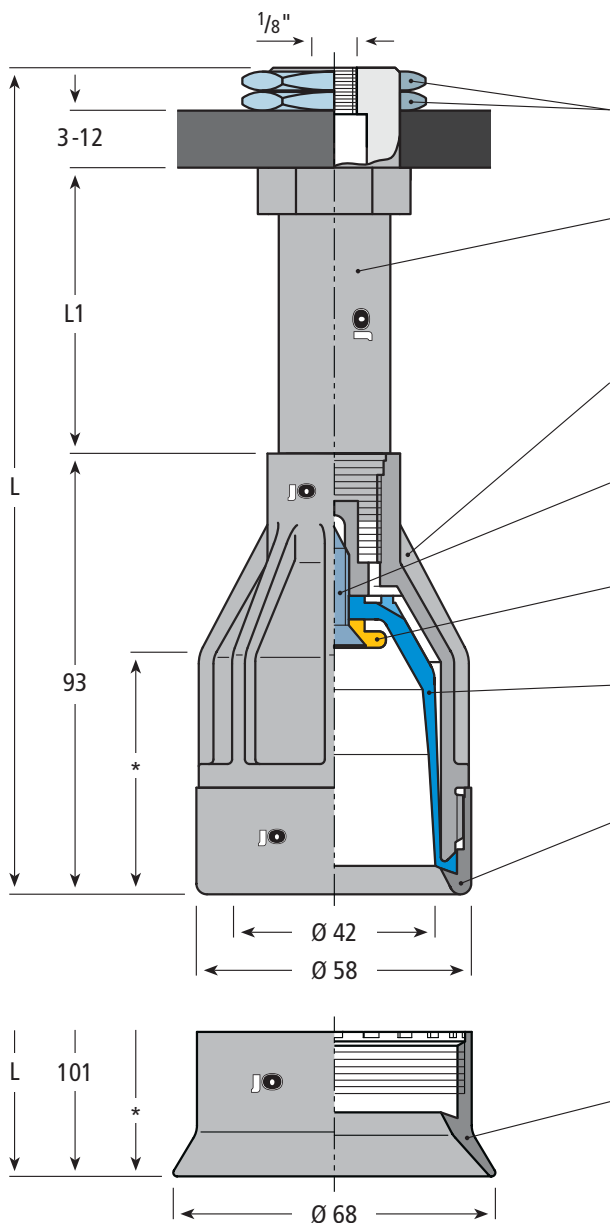
Artikel Nr. Part No.	Abmessungen / Dimensions in mm			
	Ø	L	L1	L2
101.0258	58	194,5	50	30
101.0259		234,5	90	30
101.0376		254,5	50	90
101.0336		294,5	90	90
101.0258-D68	68	202,5	50	30
101.0259-D68		242,5	90	30
101.0376-D68		262,5	50	90
101.0336-D68		302,5	90	90

* Eintauchtiefe 50 / 58 mm
Immersion length 50 / 58 mm

Besonders geeignet für:
Especially suitable for:



Seite / Page: 317   Bohrung / borehole 29^{+0,1}mm



- Gegenmutter
Hex nut
101.0091-A
- Tulpenstengel, verstärktes PA
Guide pipe, reinforced PA
101.0460-85 (L1 = 85 mm)
101.0460-90 (L1 = 90 mm)
101.0460-155 (L1 = 155 mm)
- Greifergehäuse
Plastic gripper bell
101.0115
- Kreuzschlitzschraube
Phillips head screw
101.0109-1
- Scheibe
Washer
101.0109
- Manschette
Collar
101.0049-PUB ■
(101.0049-PU □)
- Klemmring
Clamp ring
101.0104

- Klemmring mit Zentrierung
Clamp ring with centering
101.0104-1

* Eintauchtiefe 50 / 58 mm
Immersion length 50 / 58 mm

Bestes Material für unsere Greiferköpfe.

Die Gehäuse und Komponenten unserer Greiferglocken werden aus besten technischen Kunststoffen gefertigt und sind bestückt mit Manschetten, deren ausgesuchte Elastomere herausragende Eigenschaften besitzen, wie:

- Ausgezeichneter mechanischer Verschleißwiderstand
- Hoher Weiterreißwiderstand
- Niedriger Druckverformungsrest
- Hohe Adhäsion und Griffigkeit
- Elastizität und Flexibilität

Excellent material for our gripper bells.

The housings and parts of our gripper bells are of high-quality engineering plastics and equipped with tulip sleeves made of well-chosen elastomers, which offer outstanding mechanical properties such as:

- Excellent resistance to mechanical wear
- Good tear propagation resistance
- Low compression set
- High adhesion and grip
- Elasticity and flexibility

Artikel Nr. Part No.	Abmessungen / Dimensions in mm		
	Ø	L	L1
101.0644	58	199,5	85
101.0645		204,5	90
101.0646		269,5	155
101.0644-D68	68	207,5	85
101.0645-D68		212,5	90
101.0646-D68		277,5	155

Besonders geeignet für:
Especially suitable for:

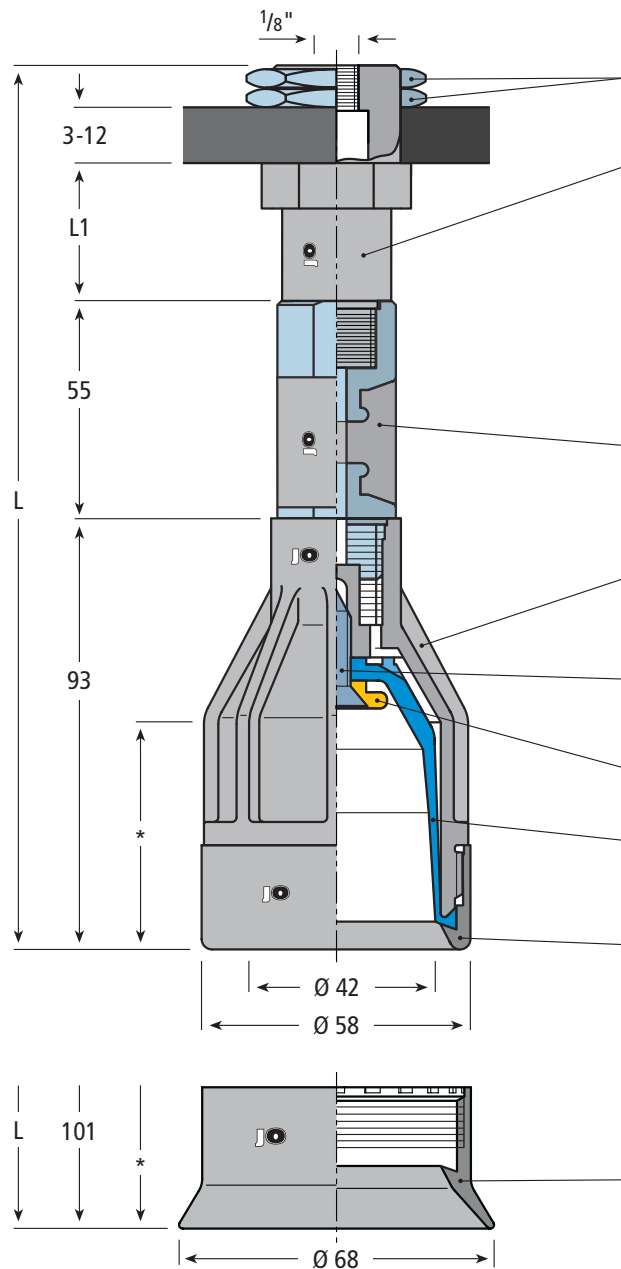


Ringgreifer TR 58, starr - Gummi, komplett Pick-up head TR 58, rigid - rubber, complete

Seite / Page:
317



Bohrung / borehole
29^{+0,1}mm



- Gegenmutter / Hex nut
101.0091-A
- Tulpenstengel, verstärktes PA
Guide pipe, reinforced PA
101.0460-25 (L1 = 25 mm)
101.0460-30 (L1 = 30 mm)
101.0460-35 (L1 = 35 mm)
101.0460-85 (L1 = 85 mm)
101.0460-90 (L1 = 90 mm)
101.0460-155 (L1 = 155 mm)
- Zwischenstück, flexibel,
Gummi / Aluminium
Intermediate piece, flexible,
rubber / aluminium
101.0506-55
- Greifergehäuse
Plastic gripper bell
101.0115
- Kreuzschlitzschraube
Phillips head screw
101.0109-1
- Scheibe / Washer
101.0109
- Manschette / Collar
101.0049-PUB ■
(101.0049-PU) □
- Klemmring / Clamp ring
101.0104

- Klemmring mit Zentrierung
Clamp ring with centering
101.0104-1

Artikel Nr. Part No.	Abmessungen / Dimensions in mm		
	Ø	L	L1
101.0508-194	58	194,5	25
101.0508-199		199,5	30
101.0508-204		204,5	35
101.0508-254		254,5	85
101.0508-259		259,5	90
101.0508-324		324,5	155
101.0663-202	68	202,5	25
101.0663-207		207,5	30
101.0663-212		212,5	35
101.0663-262		262,5	85
101.0663-267		267,5	90
101.0663-332		332,5	155

* Eintauchtiefe 50 / 58 mm
Immersion length 50 / 58 mm

Besonders geeignet für:
Especially suitable for:



Flaschen-Greifer "heavy duty"
 gefedert, komplett, L = 232,3 mm
 Pick-up head "heavy duty"
 cushion, complete, L = 232.3 mm

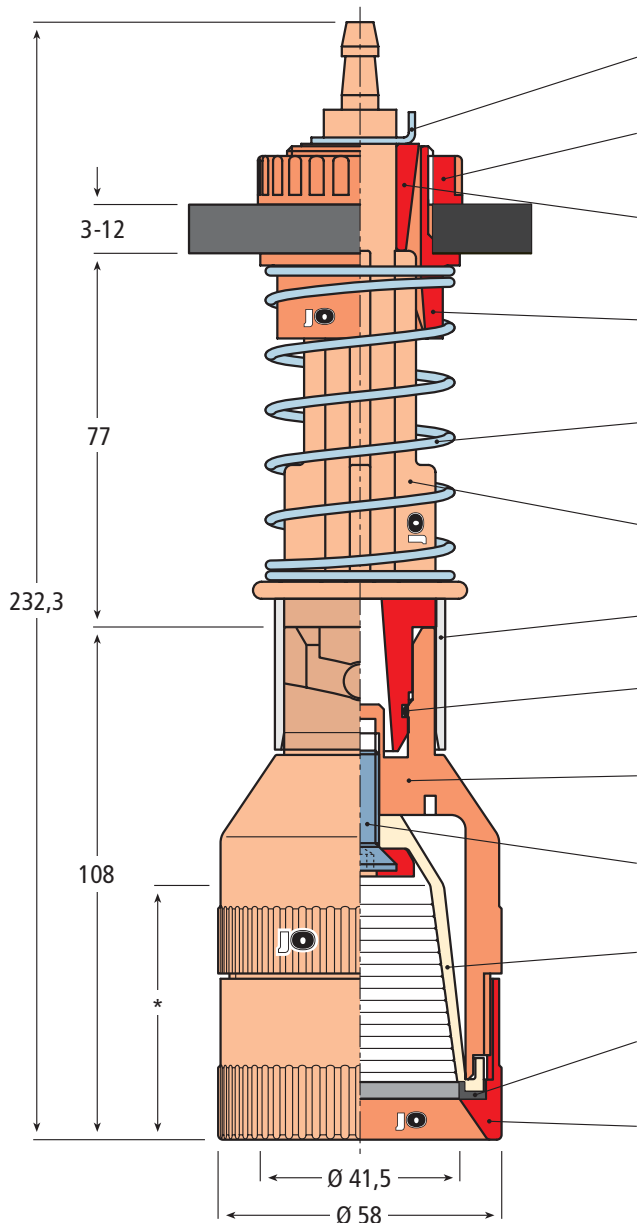


Greiferköpfe komplett Pick-up heads complete Ø 58 (68)

Artikel-Nr. / Part No.
101.0437



Bohrung / borehole
 30^{+0,1}mm



- Sicherungsscheibe / Circlip 101.0118-1
- Klemmring / Clamp ring 101.0314-1
- Zentrierkegel / Centering cone 101.0315
- Führungsbüchse / Guide bushing 101.0316
- Druckfeder / Pressure spring 101.0319
- Führungsstück / Guide piece 101.0317
- Stützring / Support ring 101.0320
- O-Ring 101.0321
- Gehäuse-Oberteil / Upper part of housing 101.0349
- Schraube M8 / Screw M8 101.0422
- Packtulpe / Tulip sleeve 101.0183
- Ring 101.0426
- Gehäuse-Unterteil / Bottom part of housing 101.0425

Bestes Material für unsere Greiferköpfe.

Die Gehäuse und Komponenten unserer Greiferglocken werden aus besten technischen Kunststoffen gefertigt und sind bestückt mit Manschetten, deren ausgesuchte Elastomere herausragende Eigenschaften besitzen, wie:

- Ausgezeichneter mechanischer Verschleißwiderstand
- Hoher Weiterreißwiderstand
- Niedriger Druckverformungsrest
- Hohe Adhäsion und Griffigkeit
- Elastizität und Flexibilität

Excellent material for our gripper bells.

The housings and parts of our gripper bells are of high-quality engineering plastics and equipped with tulip sleeves made of well-chosen elastomers, which offer outstanding mechanical properties such as:

- Excellent resistance to mechanical wear
- Good tear propagation resistance
- Low compression set
- High adhesion and grip
- Elasticity and flexibility

* Eintauchtiefe 50 mm
 Immersion length 50 mm

Besonders geeignet für:
 Especially suitable for:



Flaschen-Greifer "heavy duty", gefedert, komplett, L = 273,5 mm
Pick-up head "heavy duty", cushion, complete, L = 273.5 mm

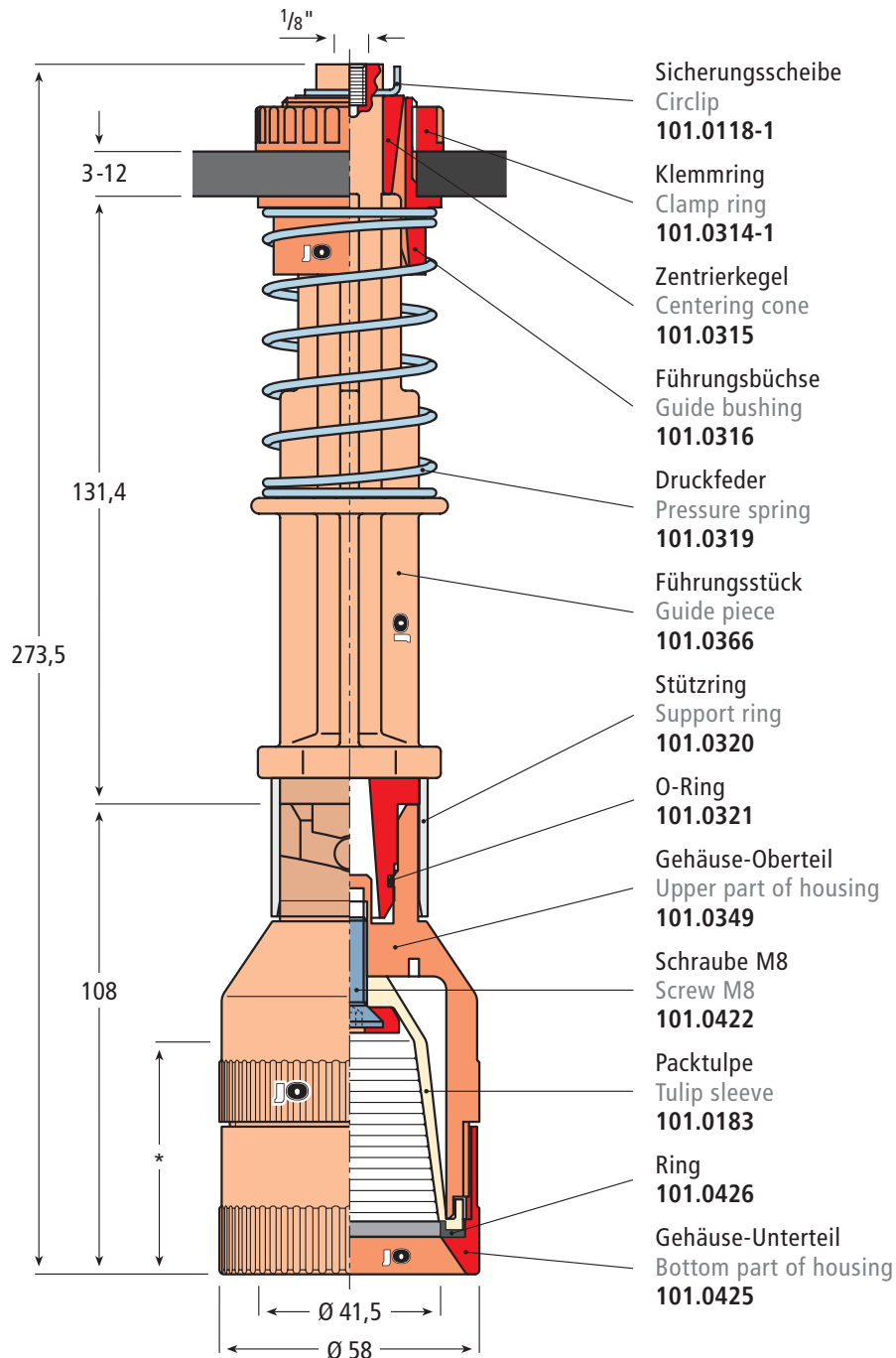
Artikel-Nr. / Part No.
101.0668



Seite / Page:
 317



Bohrung / borehole
 $30^{+0,1}$ mm



* Eintauchtiefe 50 mm
 Immersion length 50 mm

Besonders geeignet für:
 Especially suitable for:



Flaschen-Greifer "heavy duty"
 gefedert, komplett, L = 232,3 mm
 Pick-up head "heavy duty"
 cushion, complete, L = 232.3 mm



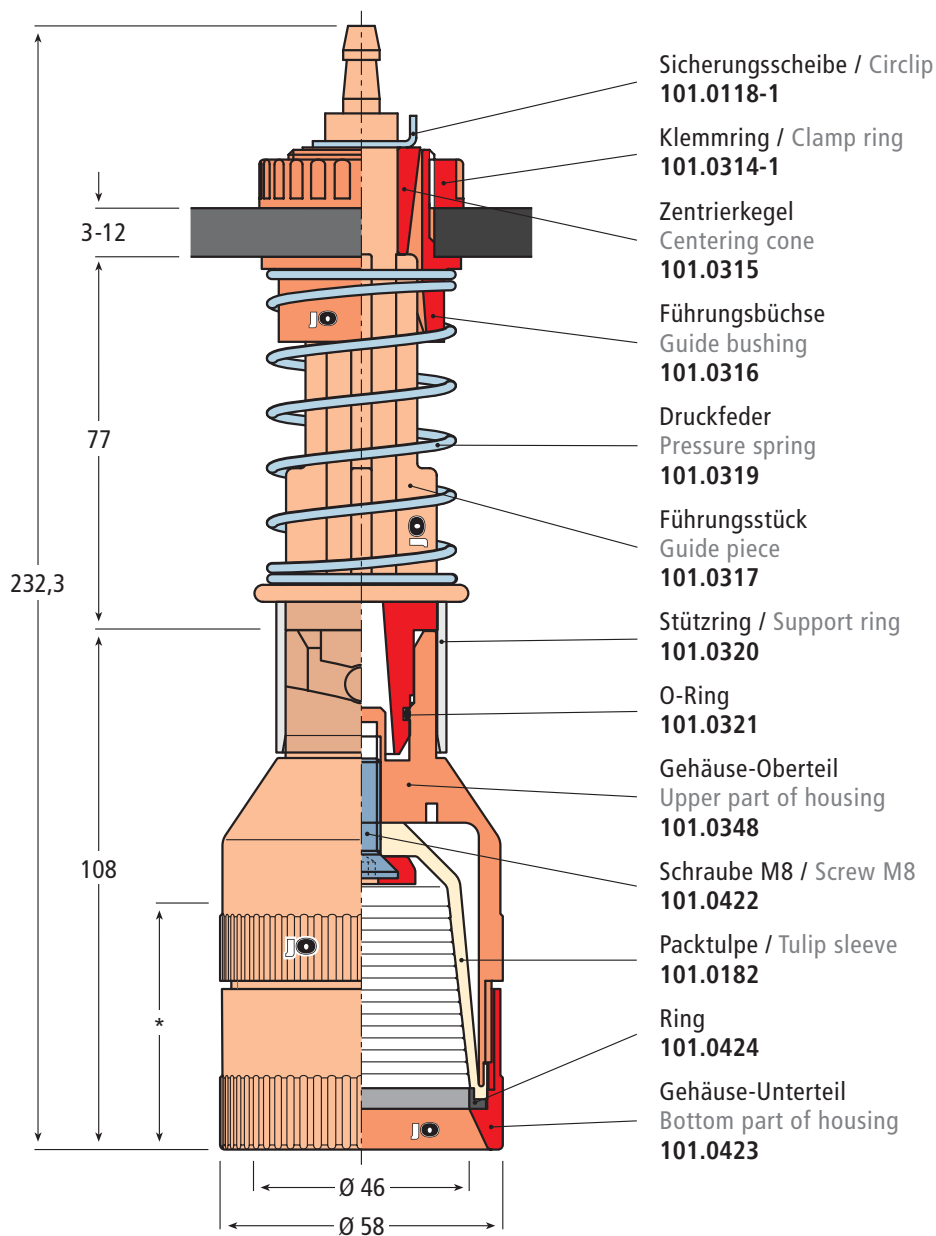
Greiferköpfe komplett Pick-up heads complete

Ø 58

Artikel-Nr. / Part No.
101.0438



Bohrung / borehole
 30^{+0,1}mm



Bestes Material für unsere Greiferköpfe.

Die Gehäuse und Komponenten unserer Greiferglocken werden aus besten technischen Kunststoffen gefertigt und sind bestückt mit Manschetten, deren ausgesuchte Elastomere herausragende Eigenschaften besitzen, wie:

- Ausgezeichneter mechanischer Verschleißwiderstand
- Hoher Weiterreißwiderstand
- Niedriger Druckverformungsrest
- Hohe Adhäsion und Griffigkeit
- Elastizität und Flexibilität

Excellent material for our gripper bells.

The housings and parts of our gripper bells are of high-quality engineering plastics and equipped with tulip sleeves made of well-chosen elastomers, which offer outstanding mechanical properties such as:

- Excellent resistance to mechanical wear
- Good tear propagation resistance
- Low compression set
- High adhesion and grip
- Elasticity and flexibility

* Eintauchtiefe 50 mm
 Immersion length 50 mm

Besonders geeignet für:
 Especially suitable for:



Flaschen-Greifer "heavy duty", gefedert, komplett, L = 273,5 mm
Pick-up head "heavy duty", cushion, complete, L = 273.5 mm

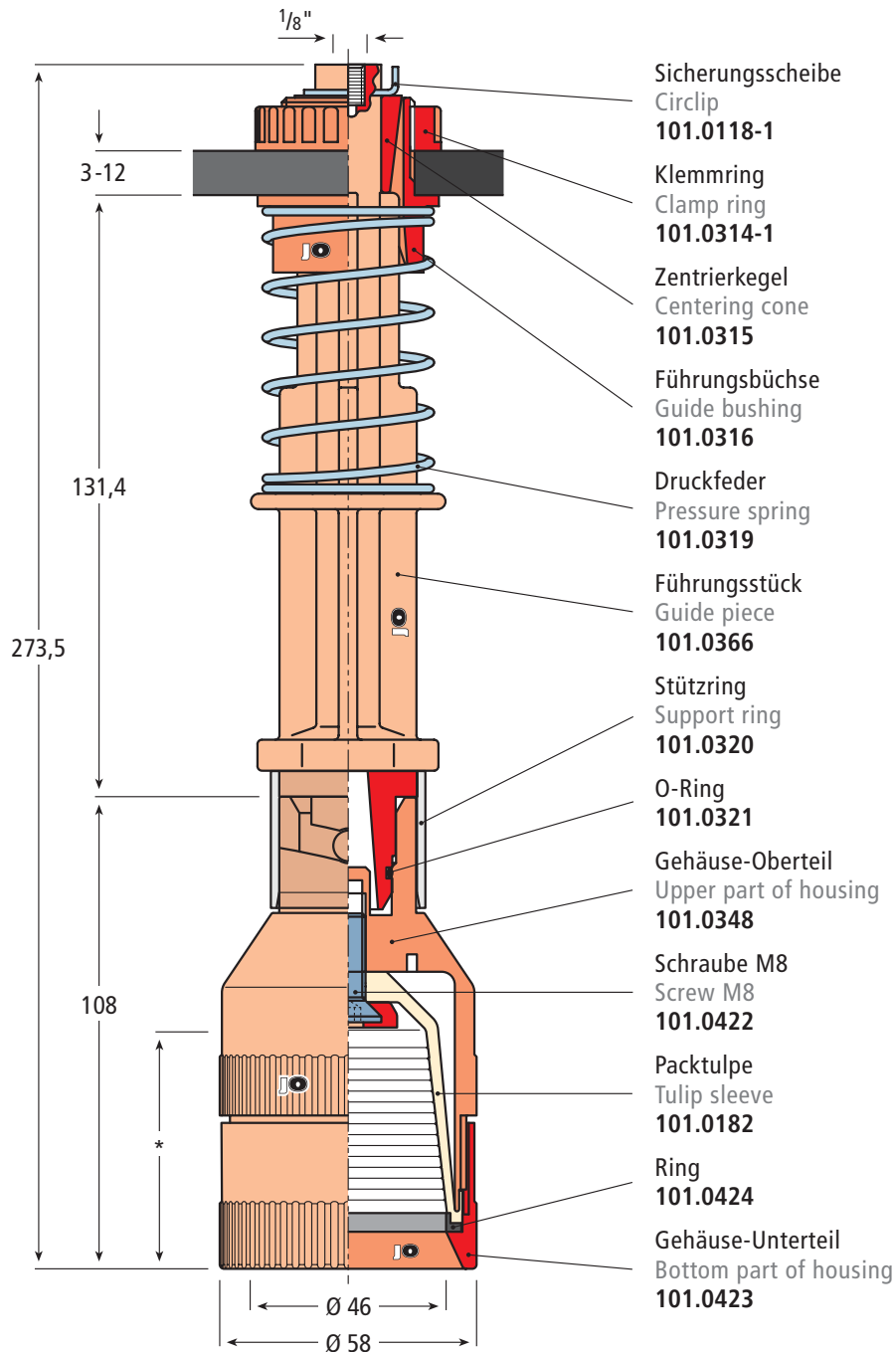
Artikel-Nr. / Part No.
101.0669



Seite / Page:
 317



Bohrung / borehole
 30^{+0,1}mm



* Eintauchtiefe 50 mm
 Immersion length 50 mm

Besonders geeignet für:
 Especially suitable for:



Langzeitgreifer LZG "heavy duty"
 gefedert, komplett, L = 234,3 mm
 Pick-up head LZG "heavy duty"
 cushion, complete, L = 234.3 mm



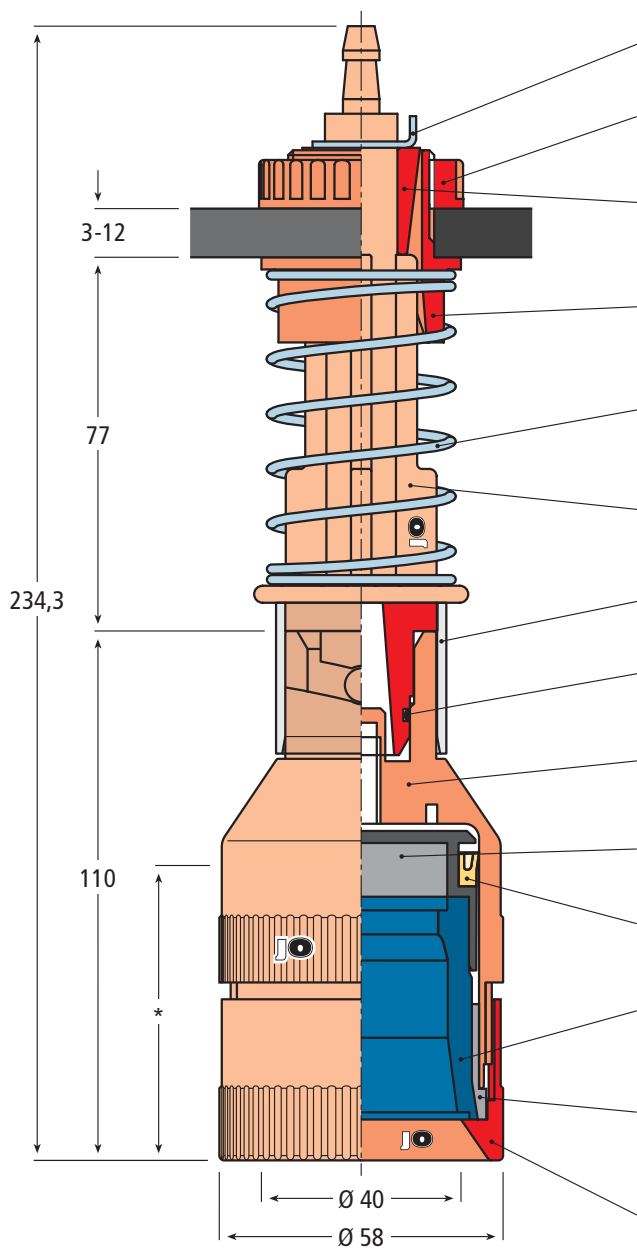
Greiferköpfe komplett Pick-up heads complete

Ø 58

Artikel-Nr. / Part No.
101.0439



Bohrung / borehole
 30^{+0,1}mm



- Sicherungsscheibe / Circlip
101.0118-1
- Klemmring / Clamp ring
101.0314-1
- Zentrierkegel
Centering cone
101.0315
- Führungsbüchse
Guide bushing
101.0316
- Druckfeder
Pressure spring
101.0319
- Führungsstück
Guide piece
101.0317
- Stützring / Support ring
101.0320
- O-Ring
101.0321
- Gehäuse-Oberteil
Upper part of housing
101.0348
- Kolben / Piston
101.0431
- Nutring / Grooved ring
101.0148
- LZP-Packtulpe
Long-life tulip LZP
101.0161
- Hubbegrenzungsring
Stroke limiter (ring)
101.0433
- Gehäuse-Unterteil
Bottom part of housing
101.0425

Bestes Material für unsere Greiferköpfe.

Die Gehäuse und Komponenten unserer Greiferglocken werden aus besten technischen Kunststoffen gefertigt und sind bestückt mit Manschetten, deren ausgesuchte Elastomere herausragende Eigenschaften besitzen, wie:

- Ausgezeichneter mechanischer Verschleißwiderstand
- Hoher Weiterreißwiderstand
- Niedriger Druckverformungsrest
- Hohe Adhäsion und Griffigkeit
- Elastizität und Flexibilität

Excellent material for our gripper bells.

The housings and parts of our gripper bells are of high-quality engineering plastics and equipped with tulip sleeves made of well-chosen elastomers, which offer outstanding mechanical properties such as:

- Excellent resistance to mechanical wear
- Good tear propagation resistance
- Low compression set
- High adhesion and grip
- Elasticity and flexibility

Besonders geeignet für:
 Especially suitable for:



* Eintauchtiefe 50 mm
 Immersion length 50 mm



Langzeitgreifer LZG "heavy duty", gefedert, komplett, L = 275,5 mm
Pick-up head LZG "heavy duty", cushion, complete, L = 275.5 mm

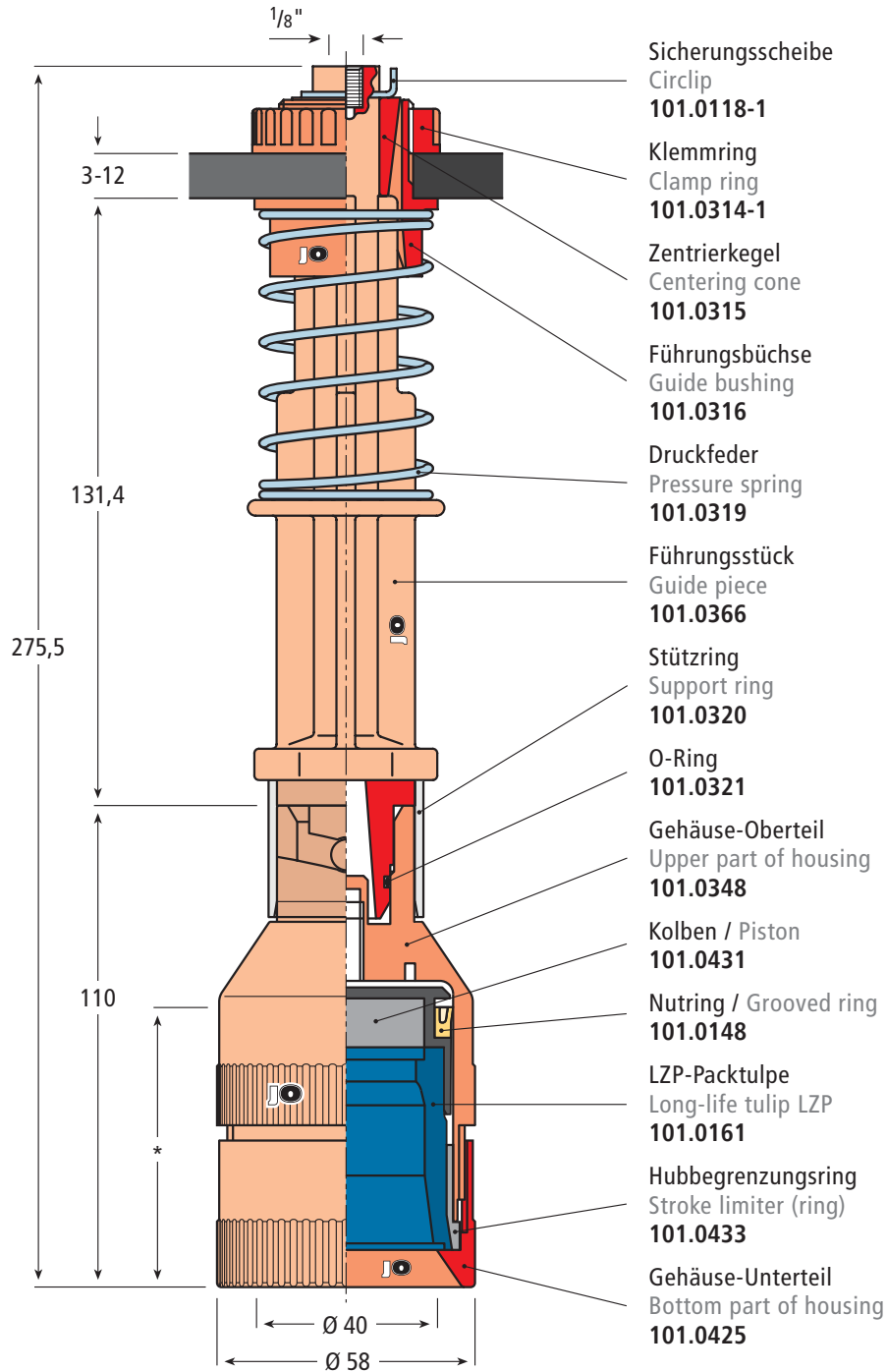
Artikel-Nr. / Part No.
101.0670



Seite / Page:
 317



Bohrung / borehole
 30^{+0,1}mm



Besonders geeignet für:
 Especially suitable for:



* Eintauchtiefe 50 mm
 Immersion length 50 mm

Langzeitgreifer LZG 58-S, gefedert, komplett
Pick-up head LZG 58-S, cushion, complete

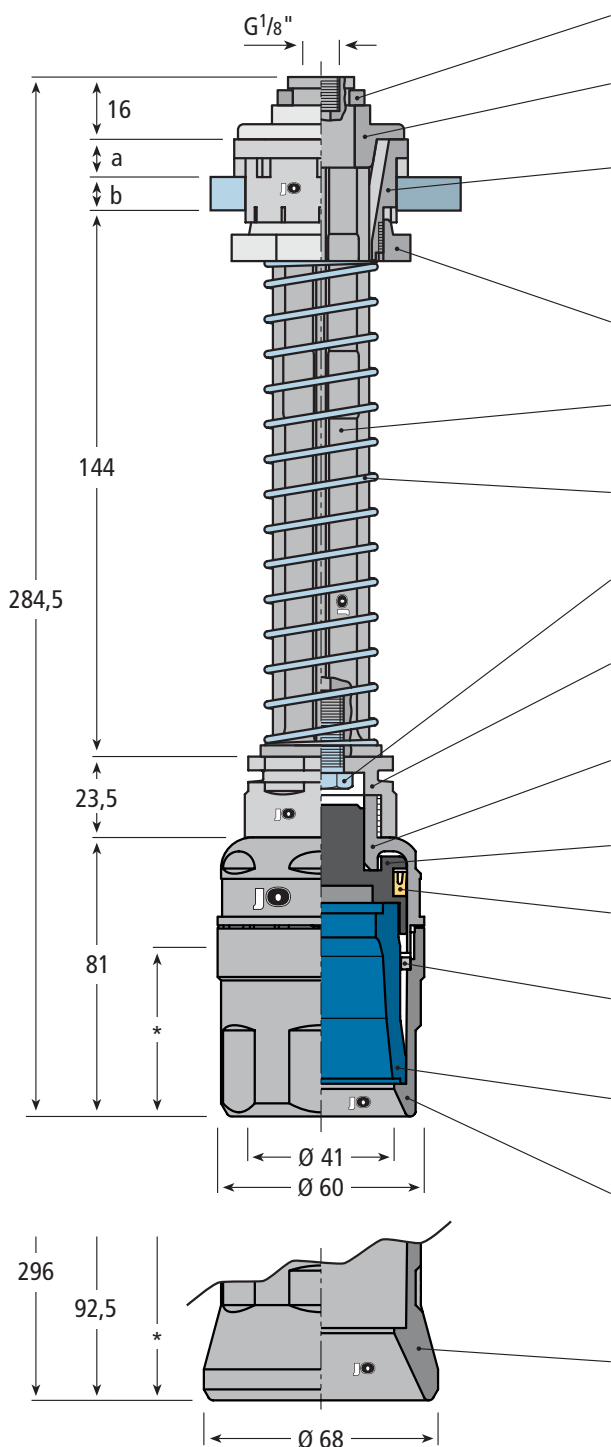
Greiferköpfe komplett
Pick-up heads
complete

Ø 58
Ø 60 (68)

Seite / Page:
317



Bohrung / borehole
40^{-0,1/-0,2} mm



Federspanne / Spring clamp
101.0016

Zentrierung / Centering
101.0083

Führungsstück
Guide piece
101.0078 (a = 10 mm)
101.0078-1 (a = 5 mm)
101.0078-2 (a = 17 mm)

Mutter für Führungsstück
Nut for guide piece
101.0079

Halter / Holder
101.0082-180

Druckfeder, VA
Pressure spring, SS
101.0084

Schraube / Screw
101.0356-02

Zwischenstück
Intermediate piece
101.0691

Gehäuse-Oberteil
Upper part of housing
101.0162-01

Kolben / Piston
101.0162-02

Nutring / Grooved ring
101.0034

Kolbenanschlagring
Stroke limiter (ring)
101.0094

LZP-Packtulpe
Long-life tulip LZP
101.0152

Gehäuse-Unterteil
Bottom part of housing
101.0162-03

Gehäuse-Unterteil
mit Zentrierung
Bottom part of housing
with centering
101.0162-04

Bestes Material für unsere Greiferköpfe.

Die Gehäuse und Komponenten unserer Greiferglocken werden aus besten technischen Kunststoffen gefertigt und sind bestückt mit Manschetten, deren ausgesuchte Elastomere herausragende Eigenschaften besitzen, wie:

- Ausgezeichneter mechanischer Verschleißwiderstand
- Hoher Weiterreißwiderstand
- Niedriger Druckverformungsrest
- Hohe Adhäsion und Griffigkeit
- Elastizität und Flexibilität

Excellent material for our gripper bells.

The housings and parts of our gripper bells are of high-quality engineering plastics and equipped with tulip sleeves made of well-chosen elastomers, which offer outstanding mechanical properties such as:

- Excellent resistance to mechanical wear
- Good tear propagation resistance
- Low compression set
- High adhesion and grip
- Elasticity and flexibility

Artikel Nr. Part No.	Abmessungen / Dimensions in mm		
	Ø	a	b
101.0727	60	10	10
101.0728		5	15
101.0729		17	3
101.0727-D68	68	10	10
101.0728-D68		5	15
101.0729-D68		17	3

* Eintauchtiefe 50 / 62 mm
Immersion length 50 / 62 mm

Besonders geeignet für:
Especially suitable for:

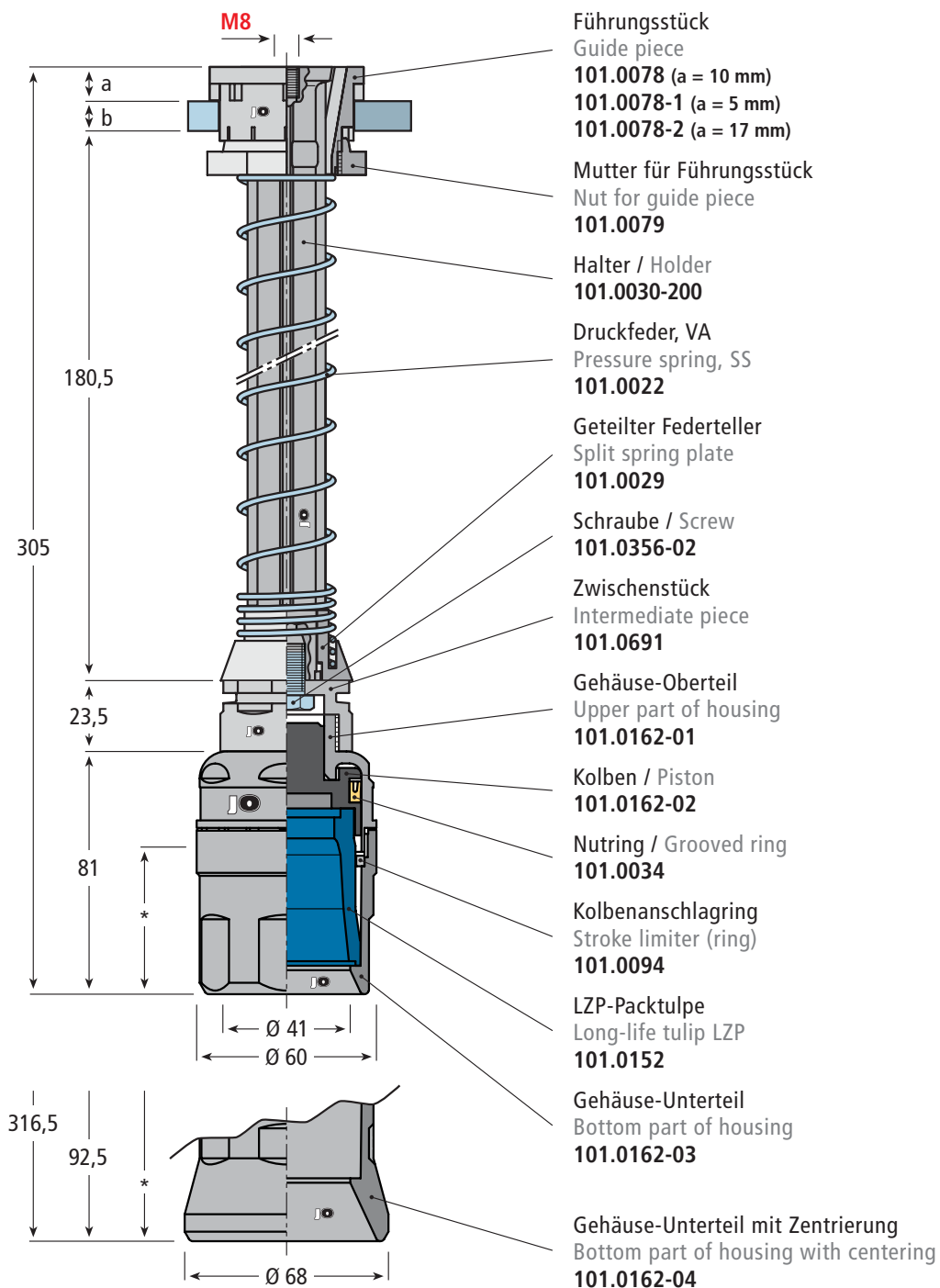


Langzeitgreifer LZG 58-S, gefedert, komplett Pick-up head LZG 58-S, cushion, complete

Seite / Page:
317



Bohrung / borehole
40^{-0,1/-0,2} mm



Artikel Nr. Part No.	Abmessungen / Dimensions in mm		
	Ø	a	b
101.0724	60	10	10
101.0725		5	15
101.0726		17	3
101.0724-D68	68	10	10
101.0725-D68		5	15
101.0726-D68		17	3

* Eintauchtiefe 50 / 62 mm
Immersion length 50 / 62 mm

Besonders geeignet für:
Especially suitable for:



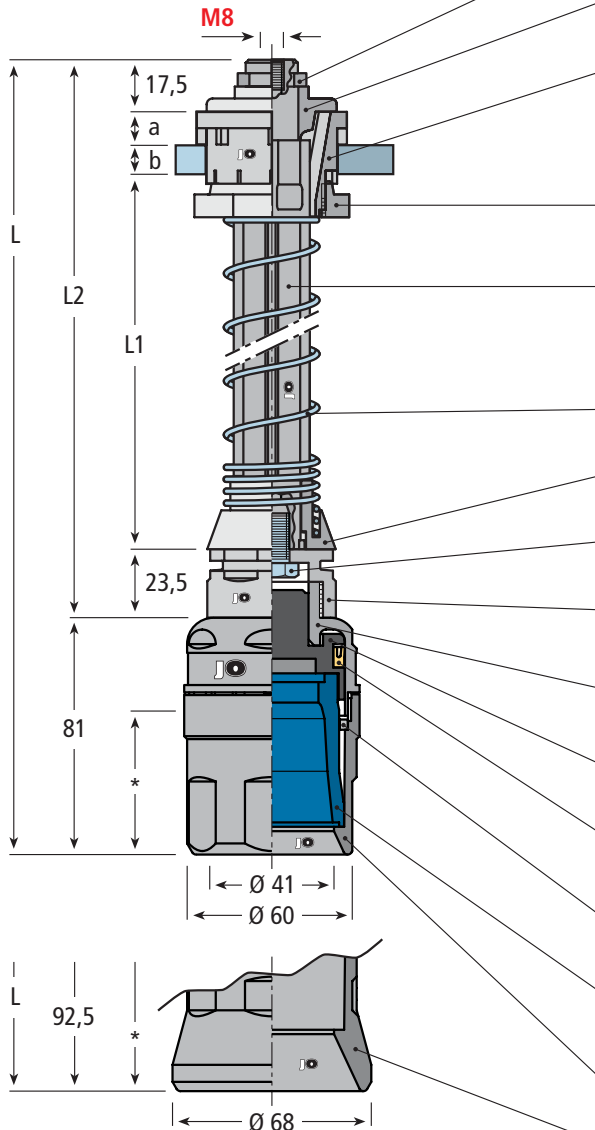
Langzeitgreifer LZG 58-S, gefedert, komplett
Pick-up head LZG 58-S, cushion, complete

Greiferköpfe komplett
Pick-up heads
complete
Ø 60 (68)

Seite / Page:
317



Bohrung / borehole
40^{-0,1/-0,2} mm



- Federspanne
Spring clamp **101.0016**
- Zentrierung / Centering
101.0015
- Führungsstück / Guide piece
101.0078 (a = 10 mm)
101.0078-1 (a = 5 mm)
101.0078-2 (a = 17 mm)
- Mutter für Führungsstück
Nut for guide piece
101.0079
- Halter / Holder
101.0014-141 (L = 141 mm)
101.0014-176 (L = 176 mm)
101.0014-200 (L = 200,5 mm)
- Druckfeder, VA / Pressure spring, SS
101.0022
- Geteilter Federteller / Split spring plate
101.0029
- Schraube / Screw
101.0356-02
- Zwischenstück / Intermediate piece
101.0691
- Gehäuse-Oberteil
Upper part of housing
101.0162-01
- Kolben / Piston
101.0162-02
- Nutring / Grooved ring
101.0034
- Kolbenanschlagring
Stroke limiter (ring)
101.0094
- LZP-Packtulpe / Long-life tulip L郑
101.0152
- Gehäuse-Unterteil
Bottom part of housing
101.0162-03
- Gehäuse-Unterteil mit Zentrierung
Bottom part of housing
with centering
101.0162-04

Bestes Material für unsere Greiferköpfe.

Die Gehäuse und Komponenten unserer Greiferglocken werden aus besten technischen Kunststoffen gefertigt und sind bestückt mit Manschetten, deren ausgesuchte Elastomere herausragende Eigenschaften besitzen, wie:

- Ausgezeichneter mechanischer Verschleißwiderstand
- Hoher Weiterreißwiderstand
- Niedriger Druckverformungsrest
- Hohe Adhäsion und Griffigkeit
- Elastizität und Flexibilität

Excellent material for our gripper bells.

The housings and parts of our gripper bells are of high-quality engineering plastics and equipped with tulip sleeves made of well-chosen elastomers, which offer outstanding mechanical properties such as:

- Excellent resistance to mechanical wear
- Good tear propagation resistance
- Low compression set
- High adhesion and grip
- Elasticity and flexibility

* Eintauchtiefe 50 / 62 mm
Immersion length 50 / 62 mm

Artikel Nr. Part No.	Abmessungen / Dimensions in mm					
	Ø	a	b	L	L1	L2
101.0730	60	10	10	305	163	224
101.0731		10	10	280,5	138,5	199,5
101.0732		10	10	245,5	103,5	164,5
101.0733		5	15	305	163	224
101.0734		5	15	280,5	138,5	199,5
101.0735		5	15	245,5	103,5	164,5
101.0736		17	3	305	163	224
101.0737		17	3	280,5	138,5	199,5
101.0738		17	3	245,5	103,5	164,5
101.0730-D68		68	10	10	316,5	163
101.0731-D68	10		10	292	138,5	199,5
101.0732-D68	10		10	257	103,5	164,5
101.0733-D68	5		15	316,5	163	224
101.0734-D68	5		15	292	138,5	199,5
101.0735-D68	5		15	257	103,5	164,5
101.0736-D68	17		3	316,5	163	224
101.0737-D68	17		3	292	138,5	199,5
101.0738-D68	17		3	257	103,5	164,5

Besonders geeignet für:
Especially suitable for:

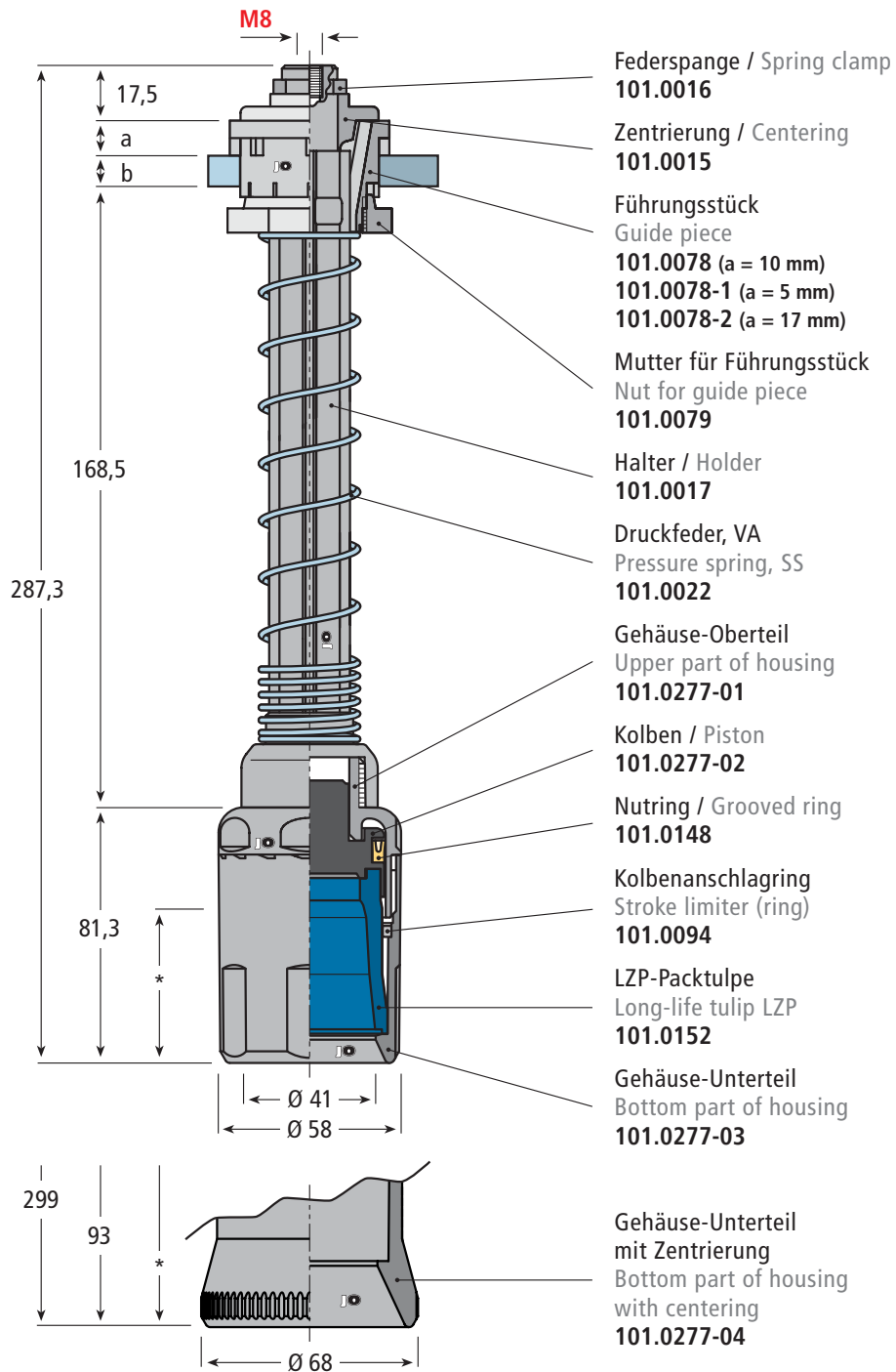


Langzeitgreifer LZG 58, gefedert, komplett Pick-up head LZG 58, cushion, complete

Seite / Page:
317



Bohrung / borehole
40^{-0,1/-0,2} mm



Artikel Nr. Part No.	Abmessungen / Dimensions in mm		
	Ø	a	b
101.0309	58	10	10
101.0310		5	15
101.0370		17	3
101.0309-D68	68	10	10
101.0310-D68		5	15
101.0370-D68		17	3

* Eintauchtiefe 50 / 62 mm
Immersion length 50 / 62 mm



Besonders geeignet für:
Especially suitable for:

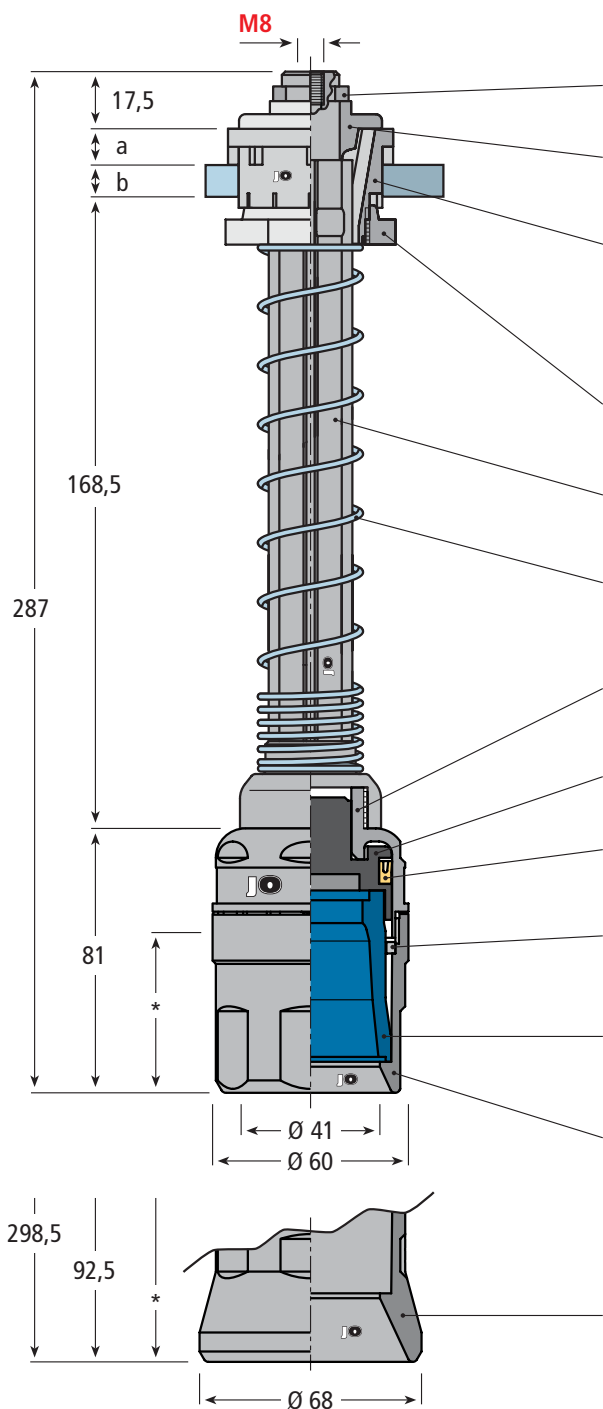


Langzeitgreifer LZG 58-S, gefedert, komplett
Pick-up head LZG 58-S, cushion, complete

Greiferköpfe komplett
Pick-up heads
complete

Ø 58 (68)
Ø 60 (68)

Seite / Page: 317   Bohrung / borehole 40^{-0,1/-0,2} mm



- Federspanne / Spring clamp
101.0016
- Zentrierung / Centering
101.0015
- Führungsstück
Guide piece
101.0078 (a = 10 mm)
101.0078-1 (a = 5 mm)
101.0078-2 (a = 17 mm)
- Mutter für Führungsstück
Nut for guide piece
101.0079
- Halter / Holder
101.0063
- Druckfeder, VA
Pressure spring, SS
101.0022
- Gehäuse-Oberteil
Upper part of housing
101.0162-01
- Kolben / Piston
101.0162-02
- Nutring / Grooved ring
101.0034
- Kolbenanschlagring
Stroke limiter (ring)
101.0094
- LZP-Packtulpe
Long-life tulip LZP
101.0152
- Gehäuse-Unterteil
Bottom part of housing
101.0162-03
- Gehäuse-Unterteil
mit Zentrierung
Bottom part of housing
with centering
101.0162-04

Bestes Material für unsere Greiferköpfe.

Die Gehäuse und Komponenten unserer Greiferglocken werden aus besten technischen Kunststoffen gefertigt und sind bestückt mit Manschetten, deren ausgesuchte Elastomere herausragende Eigenschaften besitzen, wie:

- Ausgezeichneter mechanischer Verschleißwiderstand
- Hoher Weiterreißwiderstand
- Niedriger Druckverformungsrest
- Hohe Adhäsion und Griffigkeit
- Elastizität und Flexibilität

Excellent material for our gripper bells.

The housings and parts of our gripper bells are of high-quality engineering plastics and equipped with tulip sleeves made of well-chosen elastomers, which offer outstanding mechanical properties such as:

- Excellent resistance to mechanical wear
- Good tear propagation resistance
- Low compression set
- High adhesion and grip
- Elasticity and flexibility

Artikel Nr. Part No.	Abmessungen / Dimensions in mm		
	Ø	a	b
101.0721	60	10	10
101.0722		5	15
101.0723		17	3
101.0721-D68	68	10	10
101.0722-D68		5	15
101.0723-D68		17	3

* Eintauchtiefe 50 / 62 mm
 Immersion length 50 / 62 mm

Besonders geeignet für:
 Especially suitable for:

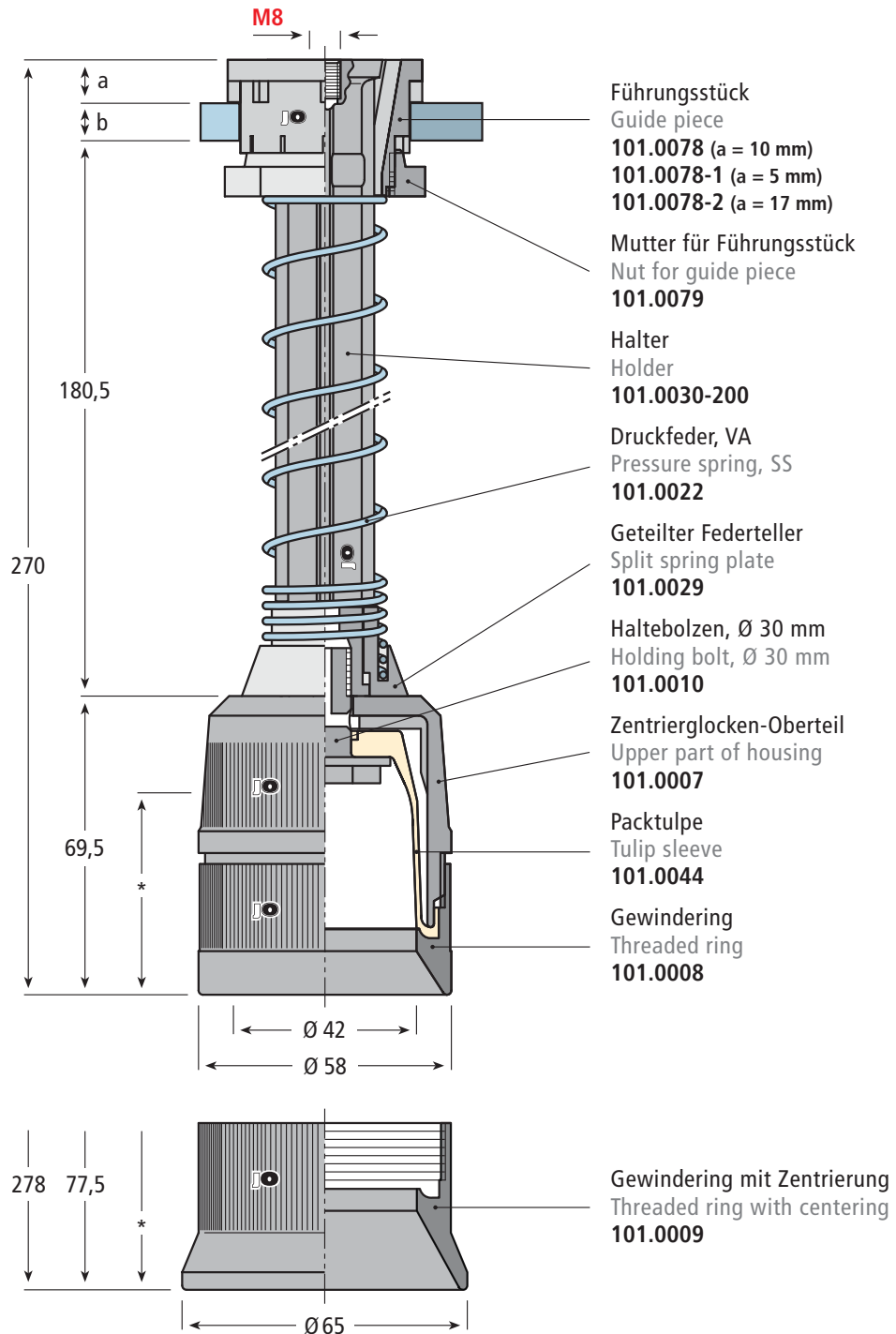


Flaschen-Greifer, gefedert, komplett, L = 270 (278) mm
Pick-up head, cushion, complete, L = 270 (278) mm

Seite / Page:
317



Bohrung / borehole
40^{-0,1/-0,2} mm



* Eintauchtiefe 50 / 58 mm
Immersion length 50 / 58 mm

Artikel Nr. Part No.	Abmessungen / Dimensions in mm		
	Ø	a	b
101.0299	58	10	10
101.0300		5	15
101.0369		17	3
101.0299-D65	65	10	10
101.0300-D65		5	15
101.0369-D65		17	3

Besonders geeignet für:
Especially suitable for:



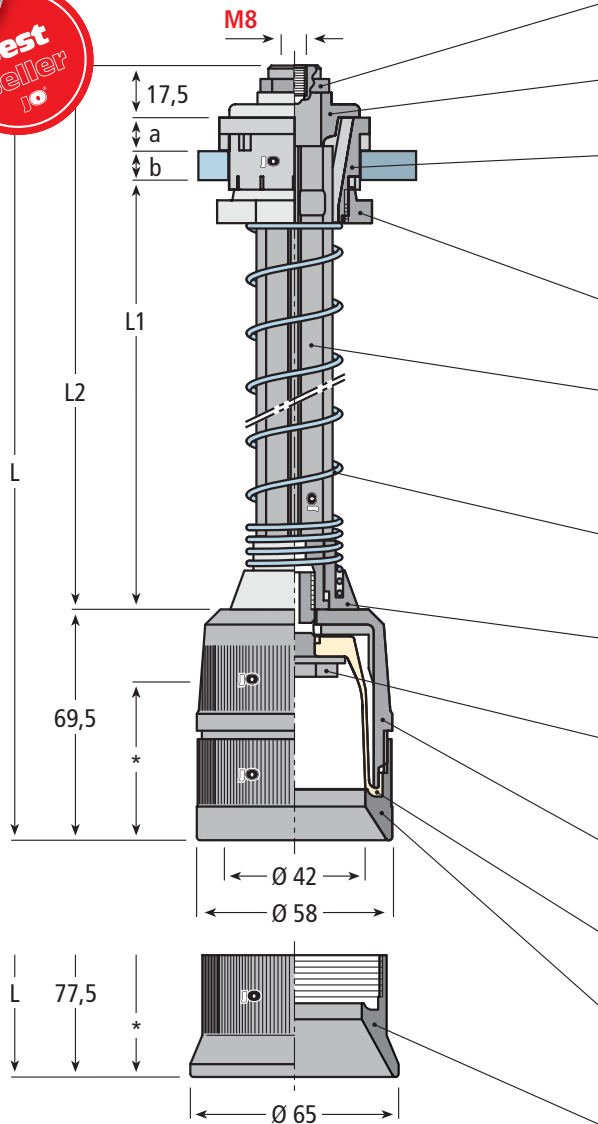
Flaschen-Greifer, gefedert, komplett
Pick-up head, cushion, complete

Greiferköpfe komplett
Pick-up heads
complete
Ø 58 (65)

Seite / Page:
317



Bohrung / borehole
40^{-0,1/-0,2} mm



Federspanne / Spring clamp
101.0016

Zentrierung / Centering
101.0015

Führungsstück / Guide piece
101.0078 (a = 10 mm)
101.0078-1 (a = 5 mm)
101.0078-2 (a = 17 mm)

Mutter für Führungsstück
Nut for guide piece
101.0079

Halter / Holder
101.0014-141 (L2 = 141 mm)
101.0014-176 (L2 = 176 mm)
101.0014-200 (L2 = 200,5 mm)

Druckfeder, VA
Pressure spring, SS
101.0022

Geteilter Federteller
Split spring plate
101.0029

Haltebolzen, Ø 30 mm
Holding bolt, Ø 30 mm
101.0010

Zentrierglocken-Oberteil
Upper part of housing
101.0007

Packtulpe / Tulip sleeve
101.0044

Gewinding / Threaded ring
101.0008

Gewinding mit Zentrierung
Threaded ring with centering
101.0009

Bestes Material für unsere Greiferköpfe.

Die Gehäuse und Komponenten unserer Greiferglocken werden aus besten technischen Kunststoffen gefertigt und sind bestückt mit Manschetten, deren ausgesuchte Elastomere herausragende Eigenschaften besitzen, wie:

- Ausgezeichneter mechanischer Verschleißwiderstand
- Hoher Weiterreißwiderstand
- Niedriger Druckverformungsrest
- Hohe Adhäsion und Griffigkeit
- Elastizität und Flexibilität

Excellent material for our gripper bells.

The housings and parts of our gripper bells are of high-quality engineering plastics and equipped with tulip sleeves made of well-chosen elastomers, which offer outstanding mechanical properties such as:

- Excellent resistance to mechanical wear
- Good tear propagation resistance
- Low compression set
- High adhesion and grip
- Elasticity and flexibility

* Eintauchtiefe 50 / 58 mm
Immersion length 50 / 58 mm

Artikel Nr. Part No.	Abmessungen / Dimensions in mm					
	Ø	a	b	L	L1	L2
101.0303	58	10	10	270	163	200,5
101.0304		10	10	245,5	138,5	176
101.0702		10	10	210,5	113,5	141
101.0305		5	15	270	163	200,5
101.0306		5	15	245,5	138,5	176
101.0703		5	15	210,5	113,5	141
101.0704		17	3	270	163	200,5
101.0705		17	3	245,5	138,5	176
101.0706		17	3	210,5	113,5	141
101.0303-D65		65	10	10	278	163
101.0304-D65	10		10	253,5	138,5	176
101.0702-D65	10		10	218,5	113,5	141
101.0305-D65	5		15	278	163	200,5
101.0306-D65	5		15	253,5	138,5	176
101.0703-D65	5		15	218,5	113,5	141
101.0704-D65	17		3	278	163	200,5
101.0705-D65	17		3	253,5	138,5	176
101.0706-D65	17		3	218,5	113,5	141

Besonders geeignet für:
Especially suitable for:

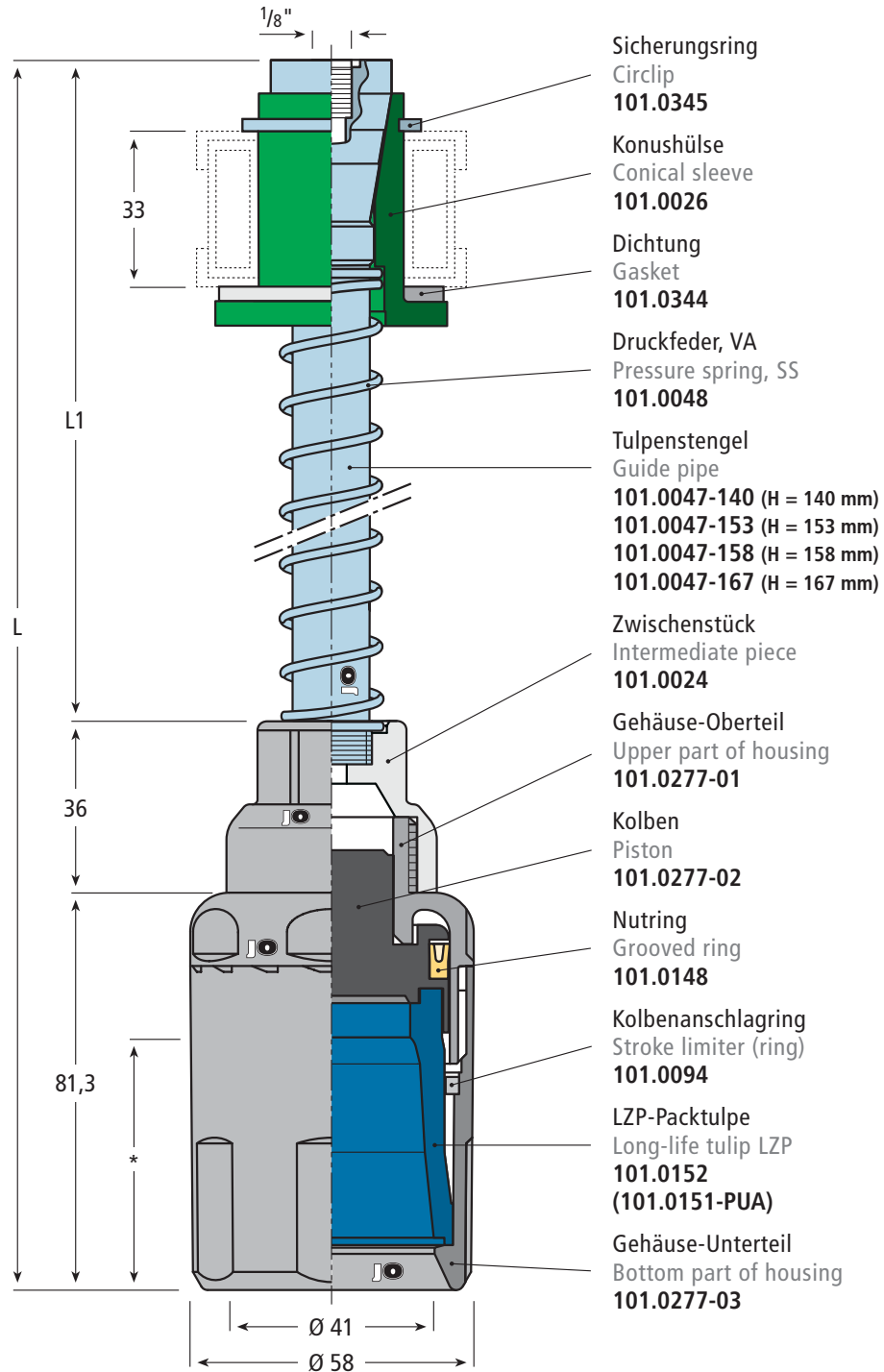


Langzeitgreifer LZG 58, gefedert, komplett Pick-up head LZG 58, cushion, complete

Seite / Page:
317



Bohrung / borehole
30^{+0,1}mm



- Sicherungsring
Circlip
101.0345
- Konushülse
Conical sleeve
101.0026
- Dichtung
Gasket
101.0344
- Druckfeder, VA
Pressure spring, SS
101.0048
- Tulpenstengel
Guide pipe
101.0047-140 (H = 140 mm)
101.0047-153 (H = 153 mm)
101.0047-158 (H = 158 mm)
101.0047-167 (H = 167 mm)
- Zwischenstück
Intermediate piece
101.0024
- Gehäuse-Oberteil
Upper part of housing
101.0277-01
- Kolben
Piston
101.0277-02
- Nutring
Grooved ring
101.0148
- Kolbenanschlagring
Stroke limiter (ring)
101.0094
- LZP-Packtulpe
Long-life tulip LZP
101.0152
(101.0151-PUA)
- Gehäuse-Unterteil
Bottom part of housing
101.0277-03

* Eintauchtiefe 50 mm
Immersion length 50 mm

Artikel Nr. Part No.	Abmessungen / Dimensions in mm	
	L	L1
101.0413-247	247	129,7
101.0413-260	260	142,7
101.0413-265	265	147,7
101.0413-274	274	156,7

Besonders geeignet für:
Especially suitable for:



Langzeitgreifer LZG 60
"heavy duty" gefedert, komplett
Pick-up head LZG 60 "heavy duty" cushion, complete


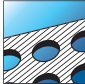


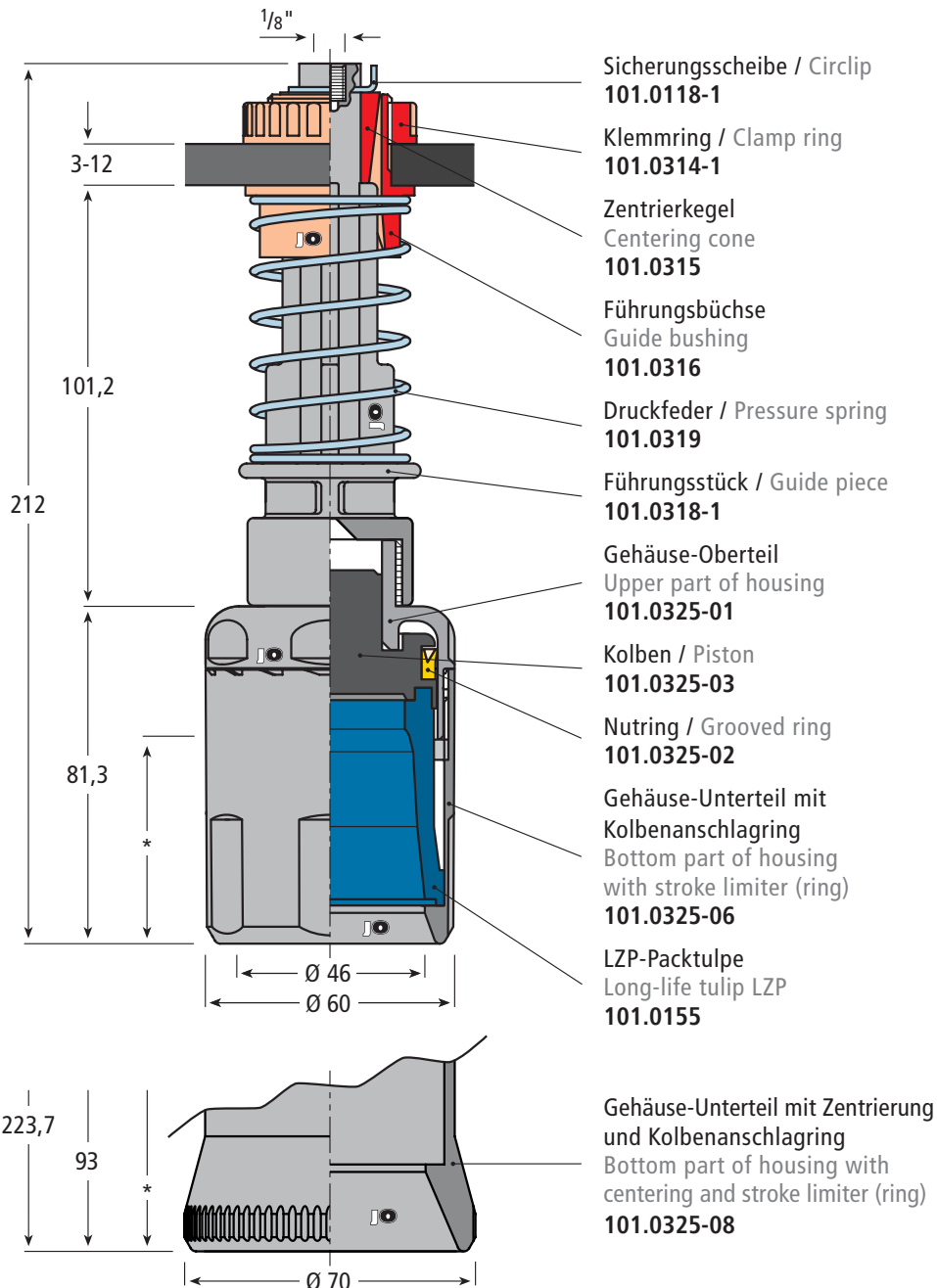
Greiferköpfe komplett
Pick-up heads
complete

Ø 58
Ø 60 (70)

Artikel-Nr. / Part No.
101.0338 (Ø 60 mm)
101.0338-D70 (Ø 70 mm)



Seite / Page: 317   Bohrung / borehole 30^{+0,1}mm



Bestes Material für unsere Greiferköpfe.

Die Gehäuse und Komponenten unserer Greiferglocken werden aus besten technischen Kunststoffen gefertigt und sind bestückt mit Manschetten, deren ausgesuchte Elastomere herausragende Eigenschaften besitzen, wie:

- Ausgezeichneter mechanischer Verschleißwiderstand
- Hoher Weiterreißwiderstand
- Niedriger Druckverformungsrest
- Hohe Adhäsion und Griffigkeit
- Elastizität und Flexibilität

Excellent material for our gripper bells.

The housings and parts of our gripper bells are of high-quality engineering plastics and equipped with tulip sleeves made of well-chosen elastomers, which offer outstanding mechanical properties such as:

- Excellent resistance to mechanical wear
- Good tear propagation resistance
- Low compression set
- High adhesion and grip
- Elasticity and flexibility


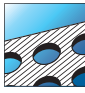
Besonders geeignet für:
 Especially suitable for:

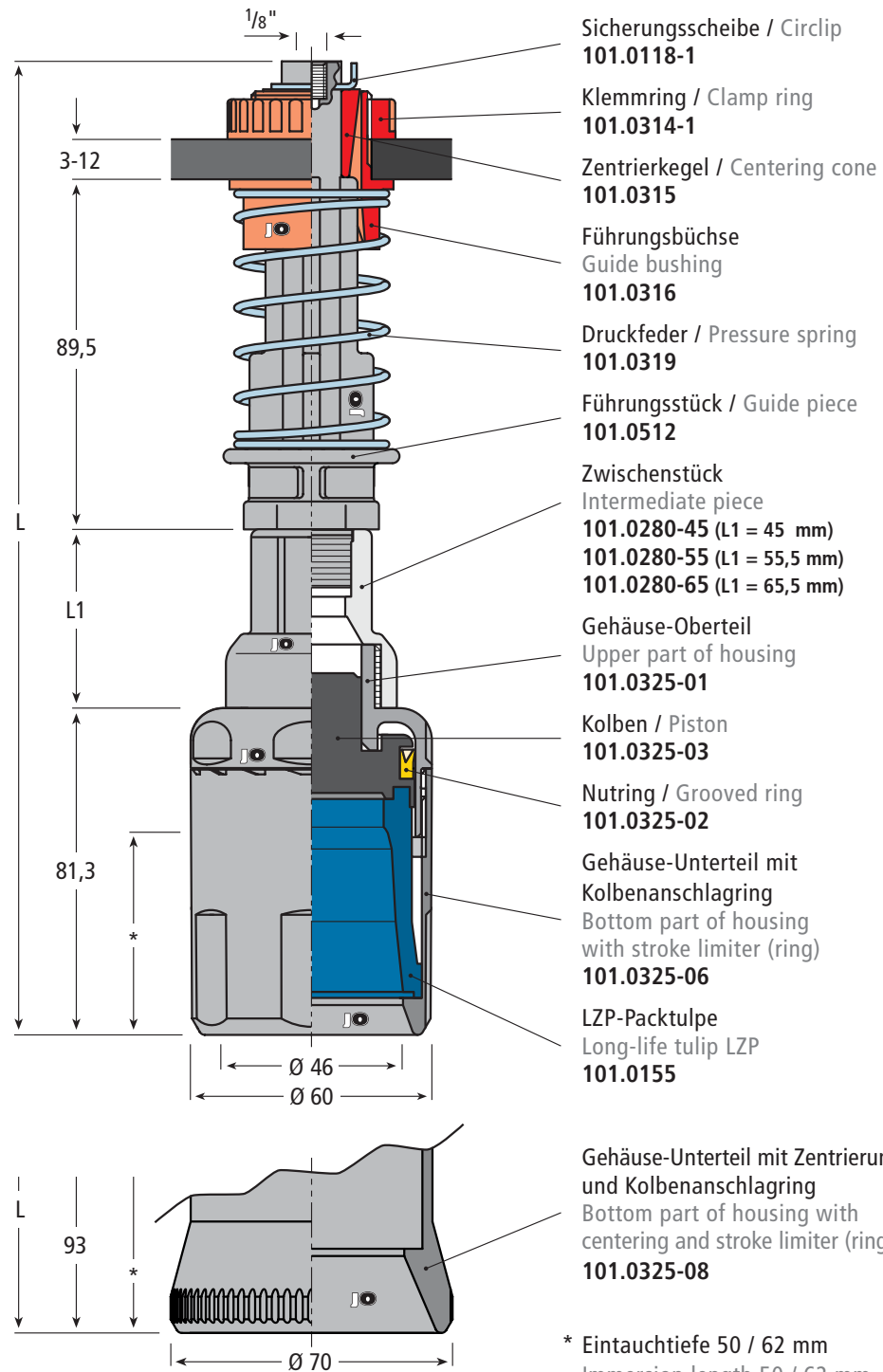


* Eintauchtiefe 50 / 62 mm
 Immersion length 50 / 62 mm



Langzeitgreifer LZG 60 "heavy duty", gefedert, komplett Pick-up head LZG 60 "heavy duty", cushion, complete

Seite / Page: 317   Bohrung / borehole 30^{+0,1}mm



* Eintauchtiefe 50 / 62 mm
Immersion length 50 / 62 mm

**Heavy
Duty**

Artikel Nr. Part No.	Abmessungen / Dimensions in mm		
	Ø	L	L1
101.0521	60	245,3	45
101.0522		255,8	55,5
101.0523		265,8	65,5
101.0521-D70	70	257	45
101.0522-D70		267,5	55,5
101.0523-D70		277,5	65,5

Besonders geeignet für:
Especially suitable for:



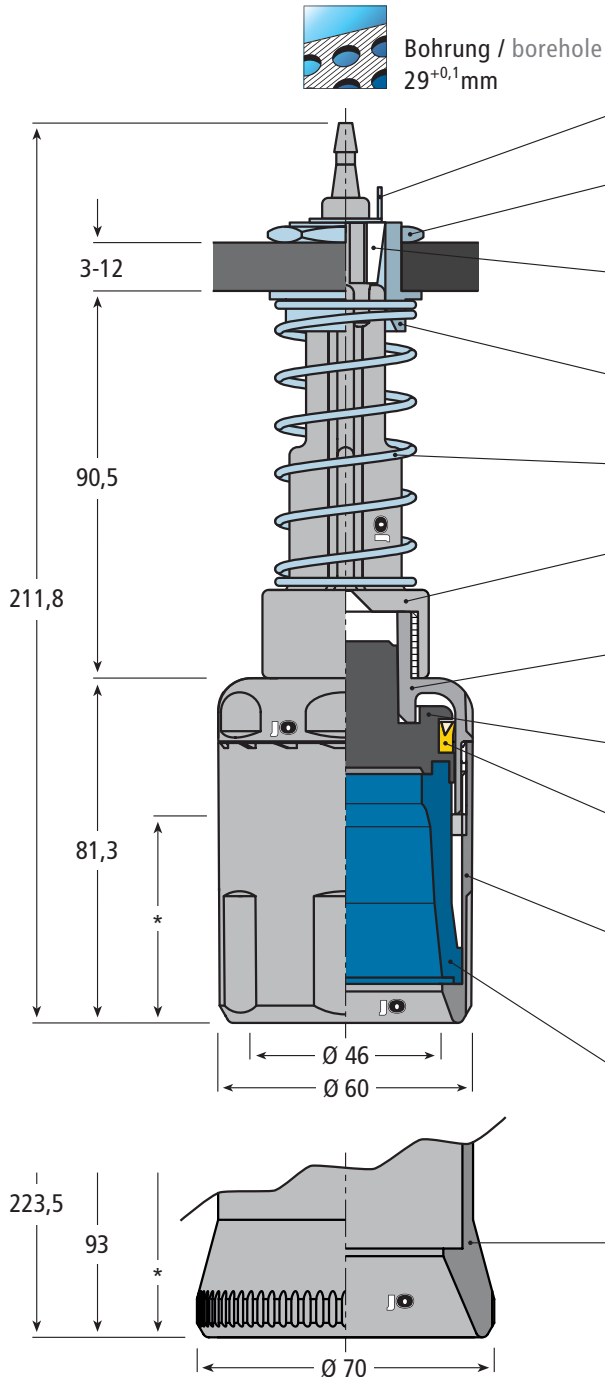
Langzeitgreifer LZG 60 gefedert, komplett
Pick-up head LZG 60 cushion, complete

Artikel-Nr. / Part No.

101.0326 (Ø 60 mm)

101.0326-D70 (Ø 70 mm)

Greiferköpfe komplett
Pick-up heads
complete
Ø 60 (70)



Sicherungsscheibe / Circlip
101.0118

Gegenmutter / Hex nut
101.0091-A

Zentrierkegel
 Centering cone
101.0119-1

Führungsbüchse
 Guide bushing
101.0121

Druckfeder / Pressure spring
101.0117

Führungsstück
 Guide piece
101.0279

Gehäuse-Oberteil
 Upper part of housing
101.0325-01

Kolben / Piston
101.0325-03

Nutring / Grooved ring
101.0325-02

Gehäuse-Unterteil mit
 Kolbenanschlagring
 Bottom part of housing
 with stroke limiter (ring)
101.0325-06

LZP-Packtulpe
 Long-life tulip LZP
101.0155

Gehäuse-Unterteil mit Zentrierung
 und Kolbenanschlagring
 Bottom part of housing with
 centering and stroke limiter (ring)
101.0325-08

Bestes Material für unsere Greiferköpfe.

Die Gehäuse und Komponenten unserer Greiferglocken werden aus besten technischen Kunststoffen gefertigt und sind bestückt mit Manschetten, deren ausgesuchte Elastomere herausragende Eigenschaften besitzen, wie:

- Ausgezeichneter mechanischer Verschleißwiderstand
- Hoher Weiterreißwiderstand
- Niedriger Druckverformungsrest
- Hohe Adhäsion und Griffigkeit
- Elastizität und Flexibilität

Excellent material for our gripper bells.

The housings and parts of our gripper bells are of high-quality engineering plastics and equipped with tulip sleeves made of well-chosen elastomers, which offer outstanding mechanical properties such as:

- Excellent resistance to mechanical wear
- Good tear propagation resistance
- Low compression set
- High adhesion and grip
- Elasticity and flexibility

* Eintauchtiefe 50 / 62 mm
 Immersion length 50 / 62 mm

Besonders geeignet für:
 Especially suitable for:

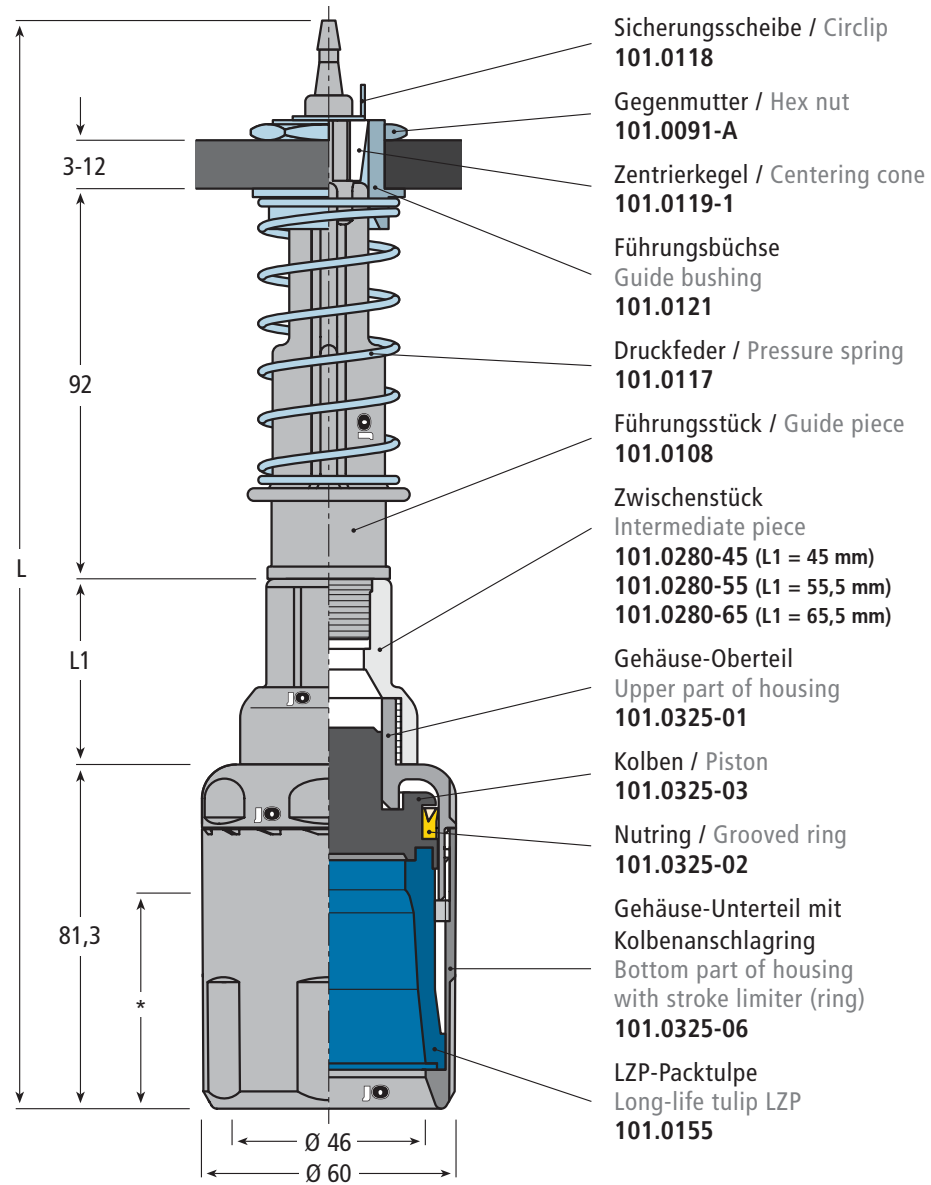


Langzeitgreifer LZG 60, gefedert, komplett

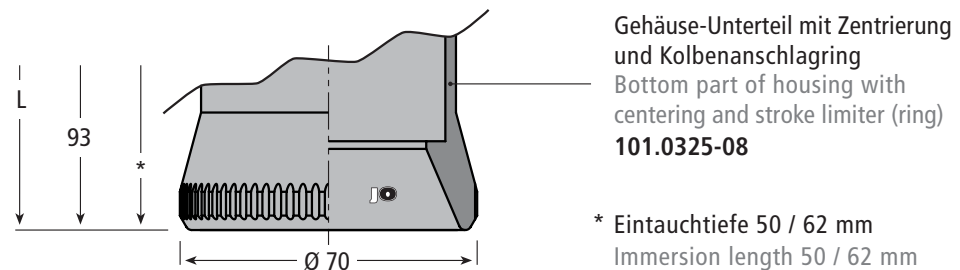
Pick-up head LZG 60, cushion, complete



Bohrung / borehole
29^{+0,1} mm



- Sicherungsscheibe / Circlip
101.0118
- Gegenmutter / Hex nut
101.0091-A
- Zentrierkegel / Centering cone
101.0119-1
- Führungsbüchse
Guide bushing
101.0121
- Druckfeder / Pressure spring
101.0117
- Führungsstück / Guide piece
101.0108
- Zwischenstück
Intermediate piece
101.0280-45 (L1 = 45 mm)
101.0280-55 (L1 = 55,5 mm)
101.0280-65 (L1 = 65,5 mm)
- Gehäuse-Oberteil
Upper part of housing
101.0325-01
- Kolben / Piston
101.0325-03
- Nutring / Grooved ring
101.0325-02
- Gehäuse-Unterteil mit
Kolbenanschlagring
Bottom part of housing
with stroke limiter (ring)
101.0325-06
- LZP-Packtulpe
Long-life tulip LZP
101.0155



- Gehäuse-Unterteil mit Zentrierung
und Kolbenanschlagring
Bottom part of housing with
centering and stroke limiter (ring)
101.0325-08

* Eintauchtiefe 50 / 62 mm
Immersion length 50 / 62 mm

Artikel Nr. Part No.	Abmessungen / Dimensions in mm		
	Ø	L	L1
101.0327	60	257,8	45
101.0381		268,3	55,5
101.0382		278,3	65,5
101.0327-D70	70	269,5	45
101.0381-D70		280	55,5
101.0382-D70		290	65,5

Besonders geeignet für:
Especially suitable for:


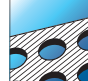


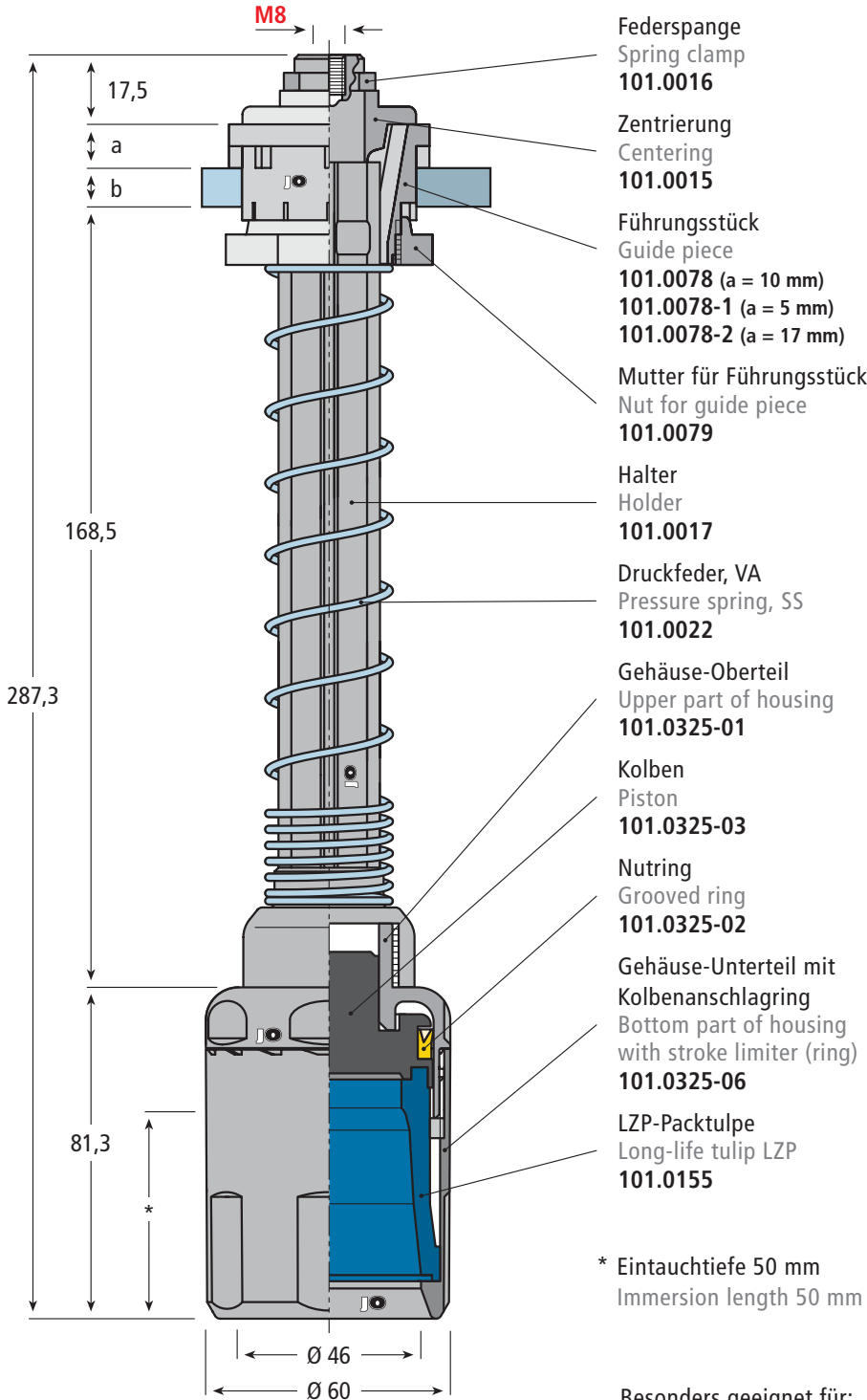
Langzeitgreifer LZG 60
 gefedert, komplett, L = 287,3 mm
 Pick-up head LZG 60
 cushion, complete, L = 287.3 mm

Greiferköpfe komplett

Pick-up heads complete

Ø 60 (70)

Seite / Page: 317   Bohrung / borehole 40^{-0,1/-0,2} mm



- Federspanne
Spring clamp
101.0016
- Zentrierung
Centering
101.0015
- Führungsstück
Guide piece
101.0078 (a = 10 mm)
101.0078-1 (a = 5 mm)
101.0078-2 (a = 17 mm)
- Mutter für Führungsstück
Nut for guide piece
101.0079
- Halter
Holder
101.0017
- Druckfeder, VA
Pressure spring, SS
101.0022
- Gehäuse-Oberteil
Upper part of housing
101.0325-01
- Kolben
Piston
101.0325-03
- Nutring
Grooved ring
101.0325-02
- Gehäuse-Unterteil mit Kolbenanschlagring
Bottom part of housing with stroke limiter (ring)
101.0325-06
- LZP-Packtulpe
Long-life tulip LZP
101.0155

* Eintauchtiefe 50 mm
 Immersion length 50 mm

Bestes Material für unsere Greiferköpfe.

Die Gehäuse und Komponenten unserer Greiferglocken werden aus besten technischen Kunststoffen gefertigt und sind bestückt mit Manschetten, deren ausgesuchte Elastomere herausragende Eigenschaften besitzen, wie:

- Ausgezeichneter mechanischer Verschleißwiderstand
- Hoher Weiterreißwiderstand
- Niedriger Druckverformungsrest
- Hohe Adhäsion und Griffigkeit
- Elastizität und Flexibilität

Excellent material for our gripper bells.

The housings and parts of our gripper bells are of high-quality engineering plastics and equipped with tulip sleeves made of well-chosen elastomers, which offer outstanding mechanical properties such as:

- Excellent resistance to mechanical wear
- Good tear propagation resistance
- Low compression set
- High adhesion and grip
- Elasticity and flexibility

Besonders geeignet für:
 Especially suitable for:



Artikel Nr. Part No.	Abmessungen / Dimensions in mm	
	a	b
101.0331	10	10
101.0332	5	15
101.0371	17	3

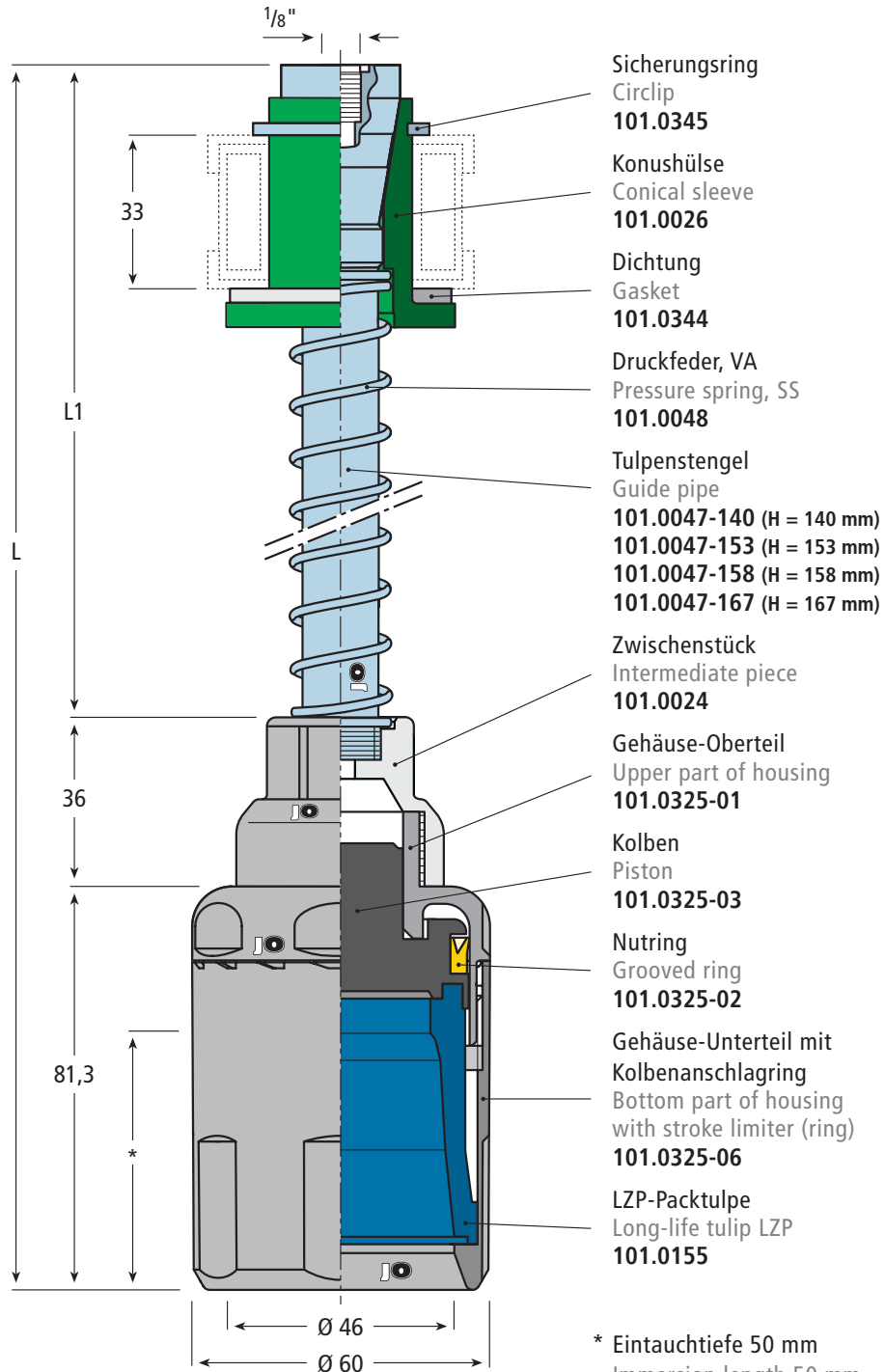
Langzeitgreifer LZG 60, gefedert, komplett

Pick-up head LZG 60, cushion, complete

Seite / Page:
317



Bohrung / borehole
30^{+0,1}mm



Artikel Nr. Part No.	Abmessungen / Dimensions in mm	
	L	L1
101.0414-247	247	129,7
101.0414-260	260	142,7
101.0414-265	265	147,7
101.0414-274	274	156,7

Besonders geeignet für:
Especially suitable for:

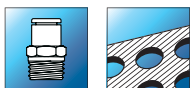


Langzeitgreifer LZG 60, starr, komplett
Pick-up head LZG 60, rigid, complete

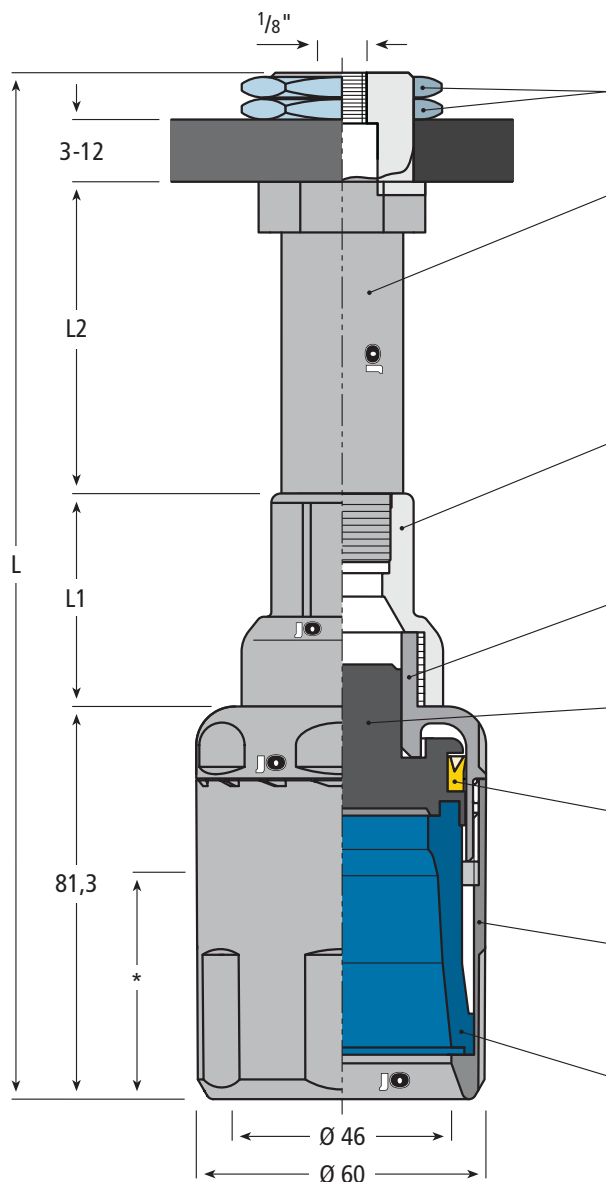
Greiferköpfe komplett
Pick-up heads
complete

Ø 60

Seite / Page:
317



Bohrung / borehole
29^{+0,1} mm



- Gegenmutter
Hex nut
101.0091-A
- Tulpenstengel, verstärktes PA
Guide pipe, reinforced PA
101.0460-25 (L2 = 25 mm)
101.0460-30 (L2 = 30 mm)
101.0460-35 (L2 = 35 mm)
101.0460-85 (L2 = 85 mm)
101.0460-90 (L2 = 90 mm)
101.0460-155 (L2 = 155 mm)
- Zwischenstück
Intermediate piece
101.0280-45 (L1 = 45 mm)
101.0280-55 (L1 = 55,5 mm)
101.0280-65 (L1 = 65,5 mm)
- Gehäuse-Oberteil
Upper part of housing
101.0325-01
- Kolben
Piston
101.0325-03
- Nutring
Grooved ring
101.0325-02
- Gehäuse-Unterteil mit
Kolbenanschlagring
Bottom part of housing
with stroke limiter (ring)
101.0325-06
- LZP-Packtulpe
Long-life tulip LZP
101.0155

Bestes Material für unsere Greiferköpfe.

Die Gehäuse und Komponenten unserer Greiferglocken werden aus besten technischen Kunststoffen gefertigt und sind bestückt mit Manschetten, deren ausgesuchte Elastomere herausragende Eigenschaften besitzen, wie:

- Ausgezeichneter mechanischer Verschleißwiderstand
- Hoher Weiterreißwiderstand
- Niedriger Druckverformungsrest
- Hohe Adhäsion und Griffigkeit
- Elastizität und Flexibilität

Excellent material for our gripper bells.

The housings and parts of our gripper bells are of high-quality engineering plastics and equipped with tulip sleeves made of well-chosen elastomers, which offer outstanding mechanical properties such as:

- Excellent resistance to mechanical wear
- Good tear propagation resistance
- Low compression set
- High adhesion and grip
- Elasticity and flexibility

Artikel Nr. Part No.	Abmessungen / Dimensions in mm		
	L	L1	L2
101.0478	172,8	45	25
101.0479	177,8	45	30
101.0480	182,8	45	35
101.0481	188,3	55,5	30
101.0482	193,3	55,5	35
101.0483	198,3	65,5	30
101.0484	203,3	65,5	35
101.0485	232,8	45	85
101.0486	237,8	45	90
101.0487	243,3	55,5	85
101.0488	248,3	55,5	90
101.0489	253,3	65,5	85
101.0490	258,3	65,5	90
101.0491	302,8	45	155
101.0492	313,3	55,5	155
101.0493	323,3	65,5	155


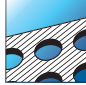
* Eintauchtiefe 50 mm
Immersion length 50 mm

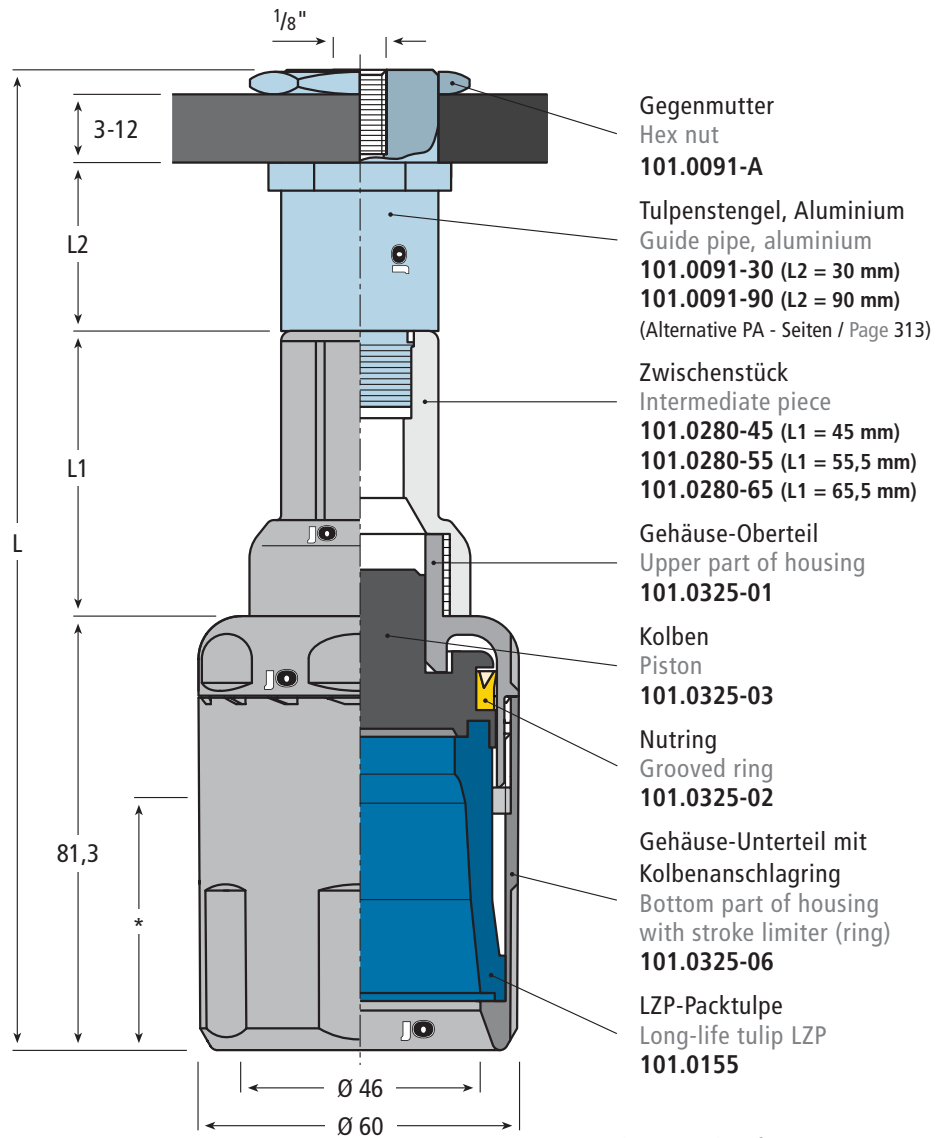
Besonders geeignet für:
Especially suitable for:



Langzeitgreifer LZG 60, starr, komplett

Pick-up head LZG 60, rigid, complete

Seite / Page: 317   Bohrung / borehole 29^{+0,1}mm



- Gegenmutter
Hex nut
101.0091-A
- Tulpenstengel, Aluminium
Guide pipe, aluminium
101.0091-30 (L2 = 30 mm)
101.0091-90 (L2 = 90 mm)
(Alternative PA - Seiten / Page 313)
- Zwischenstück
Intermediate piece
101.0280-45 (L1 = 45 mm)
101.0280-55 (L1 = 55,5 mm)
101.0280-65 (L1 = 65,5 mm)
- Gehäuse-Oberteil
Upper part of housing
101.0325-01
- Kolben
Piston
101.0325-03
- Nutring
Grooved ring
101.0325-02
- Gehäuse-Unterteil mit
Kolbenanschlagring
Bottom part of housing
with stroke limiter (ring)
101.0325-06
- LZF-Packtulpe
Long-life tulip LZF
101.0155

* Eintauchtiefe 50 mm
Immersion length 50 mm

Artikel Nr. Part No.	Abmessungen / Dimensions in mm		
	L	L1	L2
101.0390	172,8	45	30
101.0391	183,3	55,5	30
101.0328	193,3	65,5	30
101.0392	232,8	45	90
101.0393	243,3	55,5	90
101.0394	253,3	65,5	90

Besonders geeignet für:
Especially suitable for:




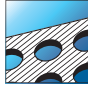
Langzeitgreifer LZG 60-V "heavy duty"
gedefert, komplett, L = 240 mm
Pick-up head LZG 60-V "heavy duty"
cushion, complete, L = 240 mm

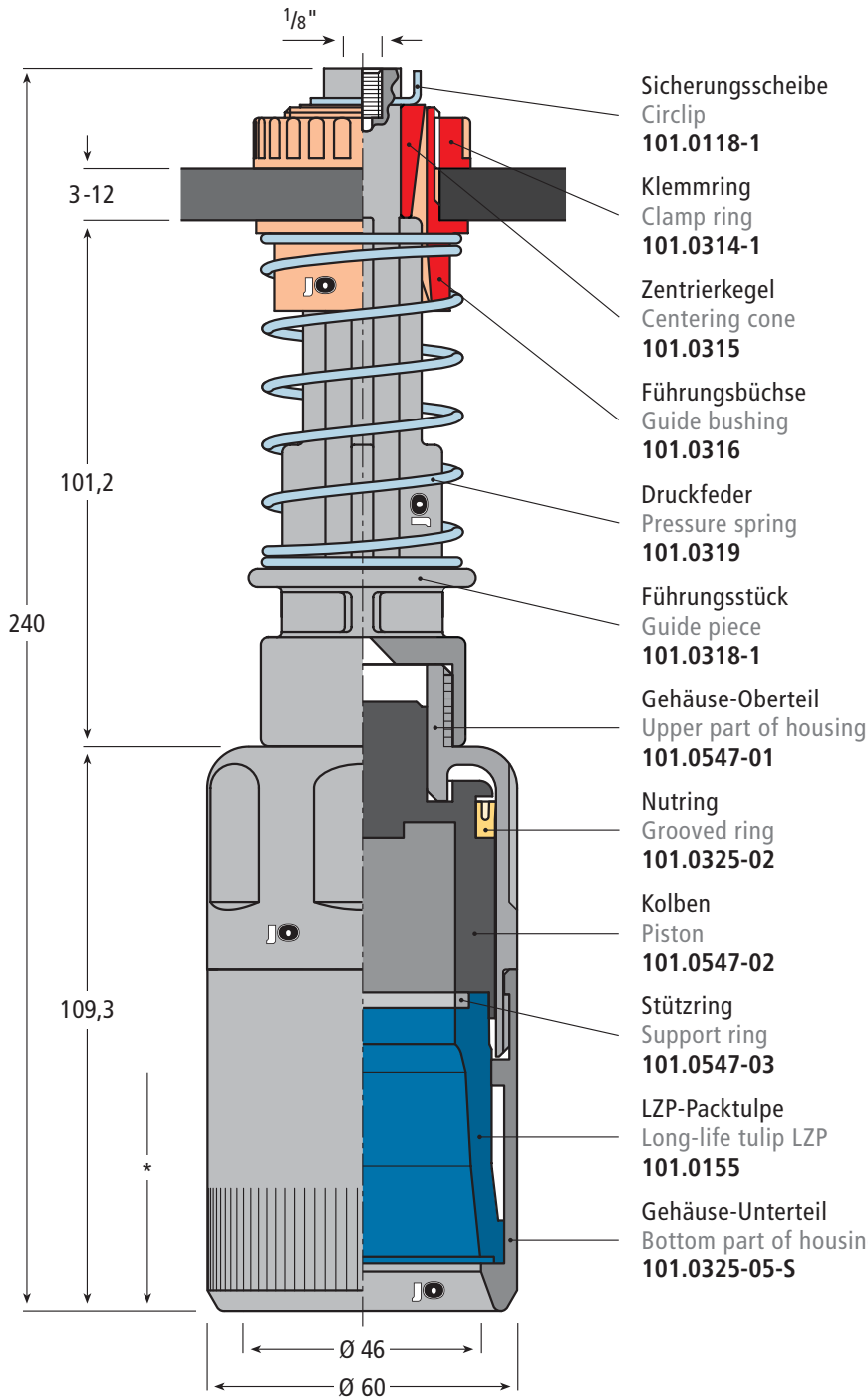


Greiferköpfe komplett
Pick-up heads
complete

Ø 60

Artikel-Nr. / Part No.
101.0671-S

Seite / Page: 317   Bohrung / borehole 30^{+0,1}mm



- Sicherungsscheibe
Circlip
101.0118-1
- Klemmring
Clamp ring
101.0314-1
- Zentrierkegel
Centering cone
101.0315
- Führungsbüchse
Guide bushing
101.0316
- Druckfeder
Pressure spring
101.0319
- Führungsstück
Guide piece
101.0318-1
- Gehäuse-Oberteil
Upper part of housing
101.0547-01
- Nutring
Grooved ring
101.0325-02
- Kolben
Piston
101.0547-02
- Stützring
Support ring
101.0547-03
- LZP-Packtulpe
Long-life tulip LZP
101.0155
- Gehäuse-Unterteil
Bottom part of housing
101.0325-05-S

Bestes Material für unsere Greiferköpfe.

Die Gehäuse und Komponenten unserer Greiferglocken werden aus besten technischen Kunststoffen gefertigt und sind bestückt mit Manschetten, deren ausgesuchte Elastomere herausragende Eigenschaften besitzen, wie:

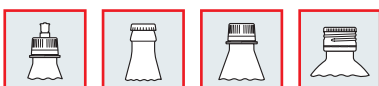
- Ausgezeichneter mechanischer Verschleißwiderstand
- Hoher Weiterreißwiderstand
- Niedriger Druckverformungsrest
- Hohe Adhäsion und Griffigkeit
- Elastizität und Flexibilität

Excellent material for our gripper bells.

The housings and parts of our gripper bells are of high-quality engineering plastics and equipped with tulip sleeves made of well-chosen elastomers, which offer outstanding mechanical properties such as:

- Excellent resistance to mechanical wear
- Good tear propagation resistance
- Low compression set
- High adhesion and grip
- Elasticity and flexibility

Besonders geeignet für:
 Especially suitable for:




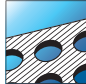
* Eintauchtiefe 50-80 mm
 Immersion length 50-80 mm

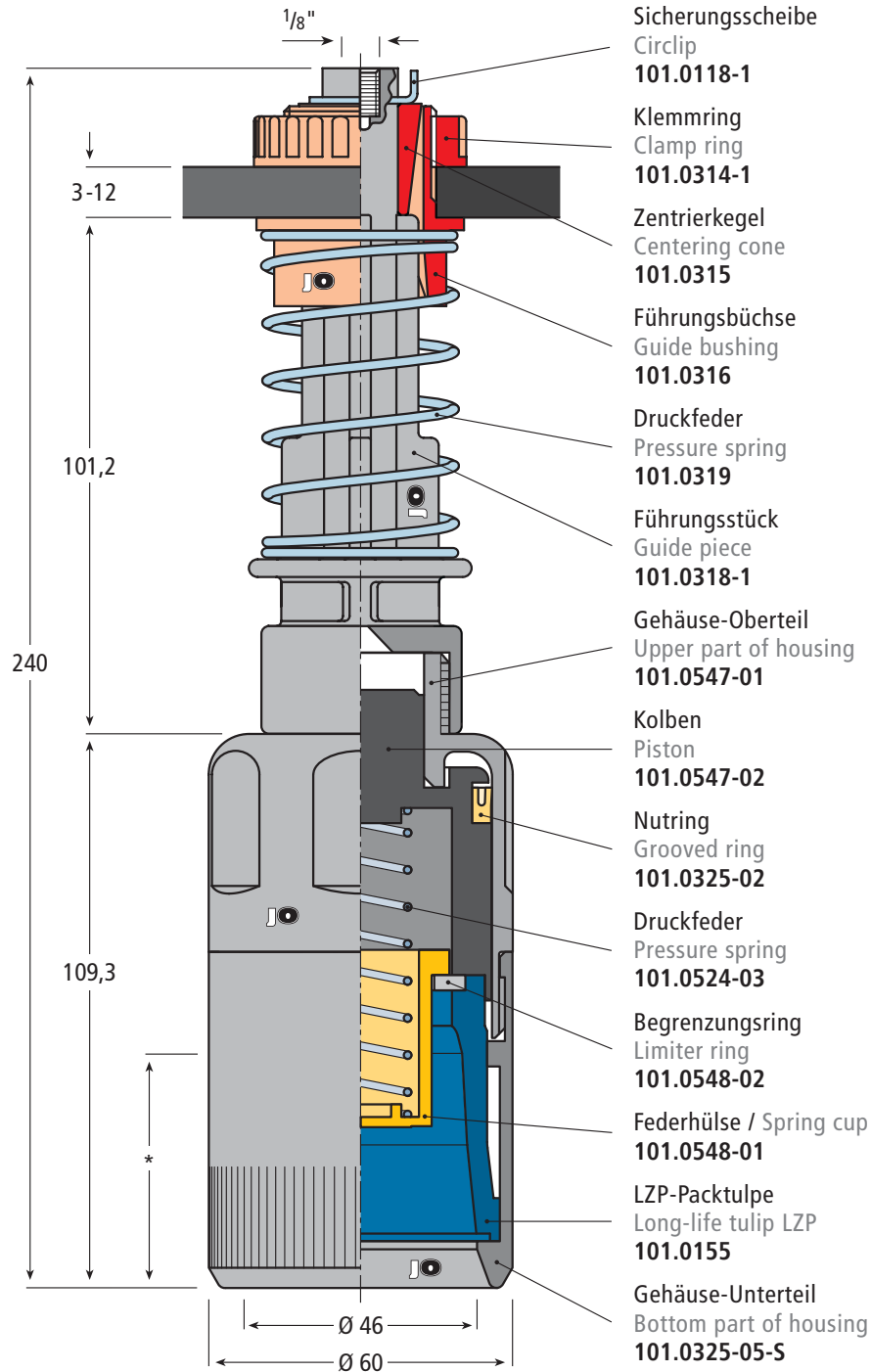


Langzeitgreifer LZG 60-A "heavy duty", gefedert, komplett, L = 240 mm
Pick-up head LZG 60-A "heavy duty", cushion, complete, L = 240 mm

Artikel-Nr. / Part No.
101.0672-S



Seite / Page: 317   Bohrung / borehole 30^{+0,1}mm



* Eintauchtiefe 50 mm
 Immersion length 50 mm

Besonders geeignet für:
 Especially suitable for:


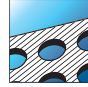


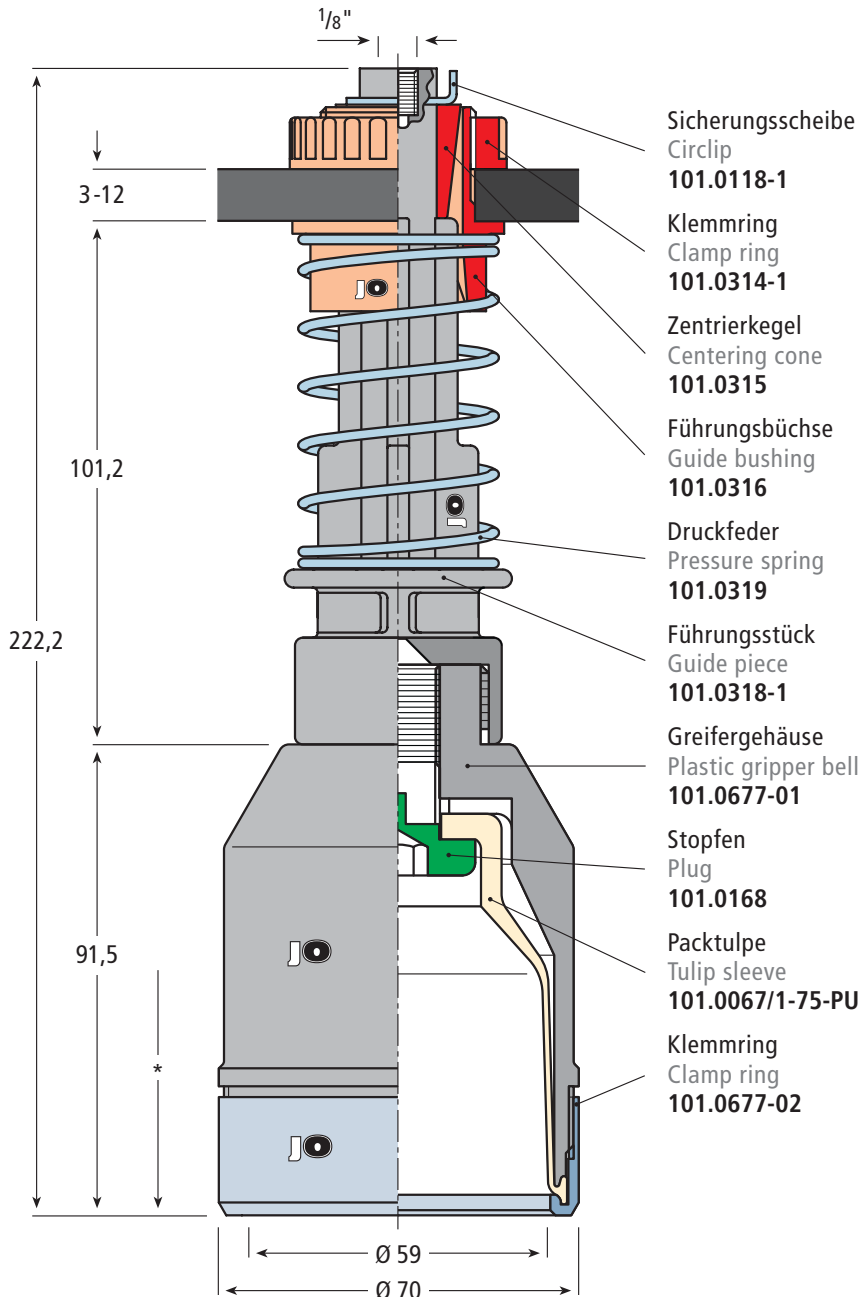
Flaschen-Greifer "heavy duty"
 gefedert, komplett, L = 222,2 mm
 Pick-up head "heavy duty"
 cushion, complete, L = 222.2 mm



Greiferköpfe komplett
 Pick-up heads
 complete
 Ø 60 / 70

Artikel-Nr. / Part No.
 101.0679

Seite / Page: 317   Bohrung / borehole 30^{+0,1}mm



Bestes Material für unsere Greiferköpfe.

Die Gehäuse und Komponenten unserer Greiferglocken werden aus besten technischen Kunststoffen gefertigt und sind bestückt mit Manschetten, deren ausgesuchte Elastomere herausragende Eigenschaften besitzen, wie:

- Ausgezeichneter mechanischer Verschleißwiderstand
- Hoher Weiterreißwiderstand
- Niedriger Druckverformungsrest
- Hohe Adhäsion und Griffigkeit
- Elastizität und Flexibilität

Excellent material for our gripper bells.

The housings and parts of our gripper bells are of high-quality engineering plastics and equipped with tulip sleeves made of well-chosen elastomers, which offer outstanding mechanical properties such as:

- Excellent resistance to mechanical wear
- Good tear propagation resistance
- Low compression set
- High adhesion and grip
- Elasticity and flexibility

* Eintauchtiefe 45 - 58 mm
 Immersion length 45 - 58 mm

Besonders geeignet für:
 Especially suitable for:

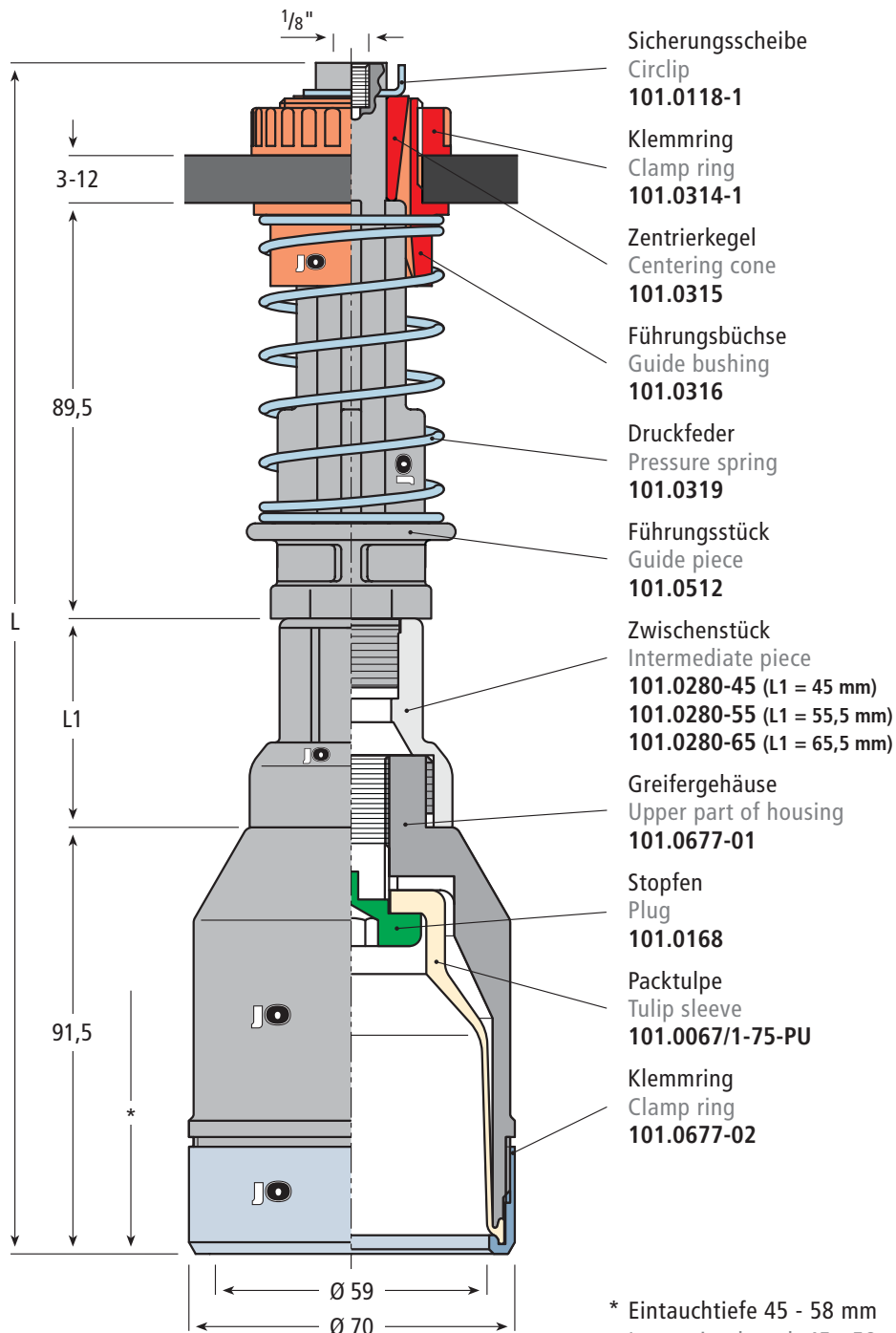


Flaschen-Greifer "heavy duty", gefedert, komplett Pick-up head "heavy duty", cushion, complete

Seite / Page:
317



Bohrung / borehole
30^{+0,1}mm



- Sicherungsscheibe
Circlip
101.0118-1
- Klemmring
Clamp ring
101.0314-1
- Zentrierkegel
Centering cone
101.0315
- Führungsbüchse
Guide bushing
101.0316
- Druckfeder
Pressure spring
101.0319
- Führungsstück
Guide piece
101.0512
- Zwischenstück
Intermediate piece
101.0280-45 (L1 = 45 mm)
101.0280-55 (L1 = 55,5 mm)
101.0280-65 (L1 = 65,5 mm)
- Greifergehäuse
Upper part of housing
101.0677-01
- Stopfen
Plug
101.0168
- Packtulpe
Tulip sleeve
101.0067/1-75-PU
- Klemmring
Clamp ring
101.0677-02

* Eintauchtiefe 45 - 58 mm
Immersion length 45 - 58 mm



Artikel Nr. Part No.	Abmessungen / Dimensions in mm	
	L	L1
101.0680	255,5	45
101.0681	266	55,5
101.0682	276	65,5

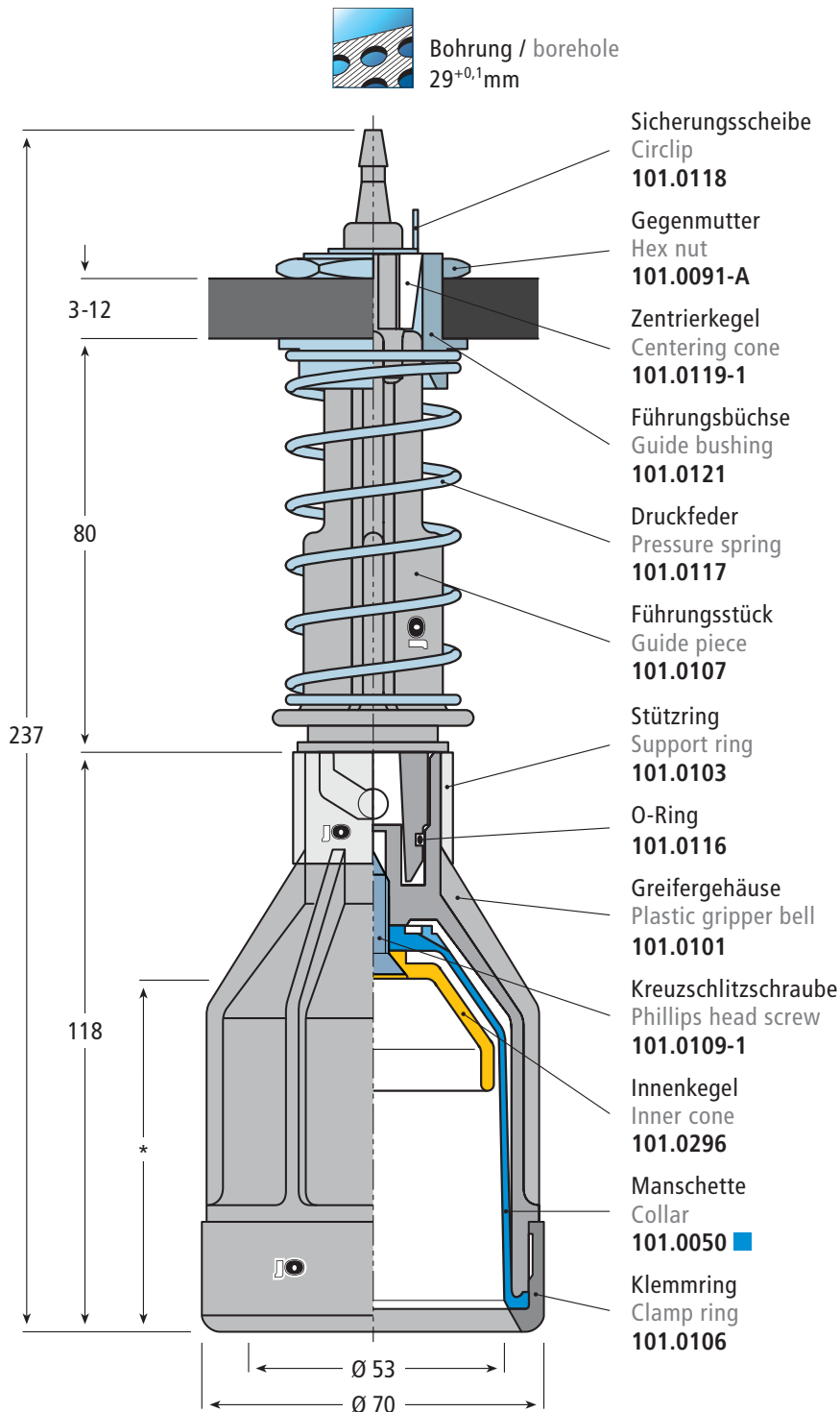
Besonders geeignet für:
Especially suitable for:



Ringgreifer TR 70, gefedert, komplett, L = 237 mm
Pick-up head TR 70, cushion, complete, L = 237 mm

Artikel-Nr. / Part No.
101.0123

Greiferköpfe komplett
Pick-up heads
complete
Ø 70



Bestes Material für unsere Greiferköpfe.

Die Gehäuse und Komponenten unserer Greiferglocken werden aus besten technischen Kunststoffen gefertigt und sind bestückt mit Manschetten, deren ausgesuchte Elastomere herausragende Eigenschaften besitzen, wie:

- Ausgezeichneter mechanischer Verschleißwiderstand
- Hoher Weiterreißwiderstand
- Niedriger Druckverformungsrest
- Hohe Adhäsion und Griffigkeit
- Elastizität und Flexibilität

Excellent material for our gripper bells.

The housings and parts of our gripper bells are of high-quality engineering plastics and equipped with tulip sleeves made of well-chosen elastomers, which offer outstanding mechanical properties such as:

- Excellent resistance to mechanical wear
- Good tear propagation resistance
- Low compression set
- High adhesion and grip
- Elasticity and flexibility

* Eintauchtiefe 55 mm
 Immersion length 55 mm

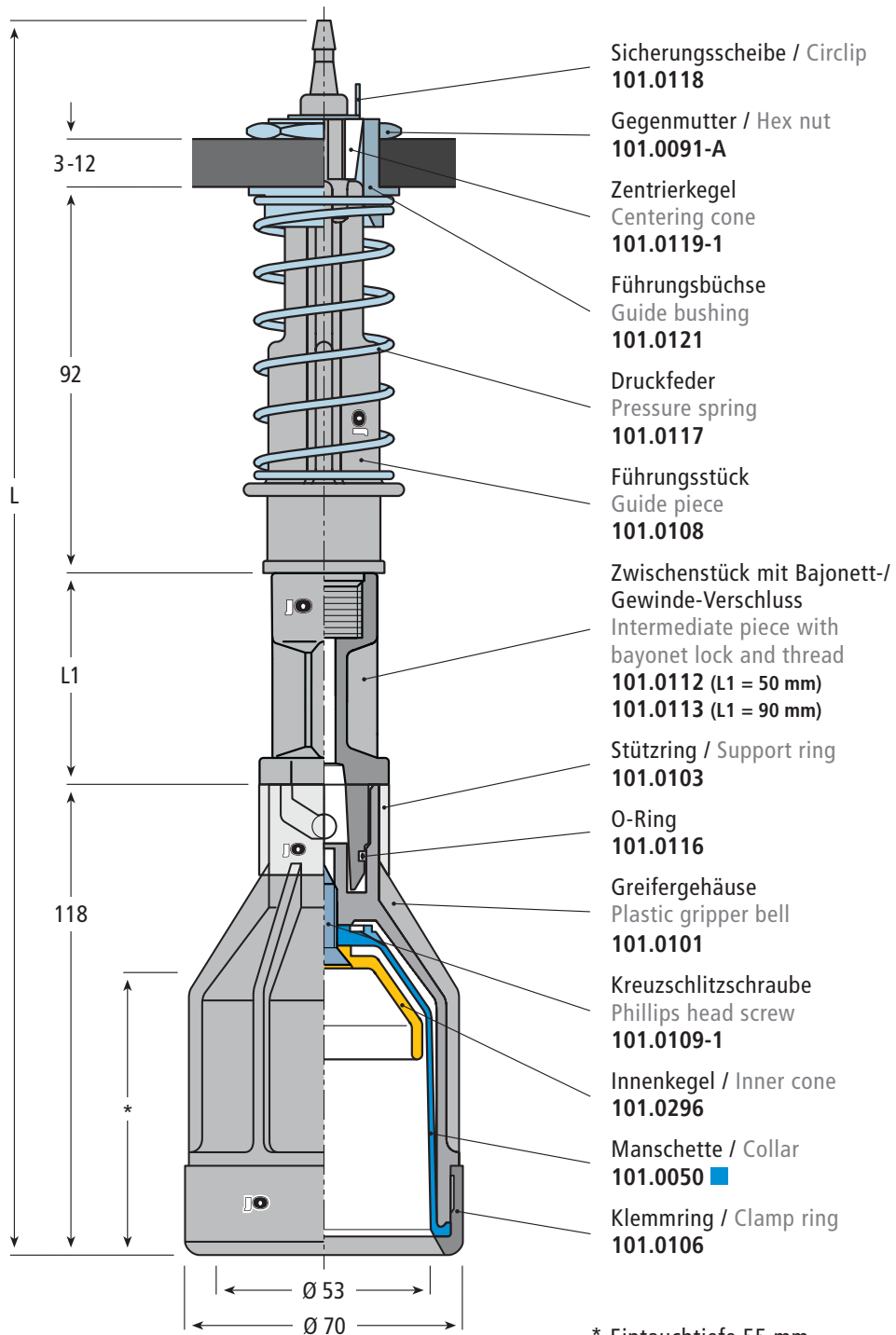
Besonders geeignet für:
 Especially suitable for:



Ringgreifer TR 70, gefedert, komplett Pick-up head TR 70, cushion, complete



Bohrung / borehole
29^{+0,1}mm



- Sicherungsscheibe / Circlip
101.0118
- Gegenmutter / Hex nut
101.0091-A
- Zentrierkegel
Centering cone
101.0119-1
- Führungsbüchse
Guide bushing
101.0121
- Druckfeder
Pressure spring
101.0117
- Führungsstück
Guide piece
101.0108
- Zwischenstück mit Bajonett-/
Gewinde-Verschluss
Intermediate piece with
bayonet lock and thread
101.0112 (L1 = 50 mm)
101.0113 (L1 = 90 mm)
- Stützring / Support ring
101.0103
- O-Ring
101.0116
- Greifergehäuse
Plastic gripper bell
101.0101
- Kreuzschlitzschraube
Phillips head screw
101.0109-1
- Innenkegel / Inner cone
101.0296
- Manschette / Collar
101.0050
- Klemmring / Clamp ring
101.0106

* Eintauchtiefe 55 mm
Immersion length 55 mm

Besonders geeignet für:
Especially suitable for:

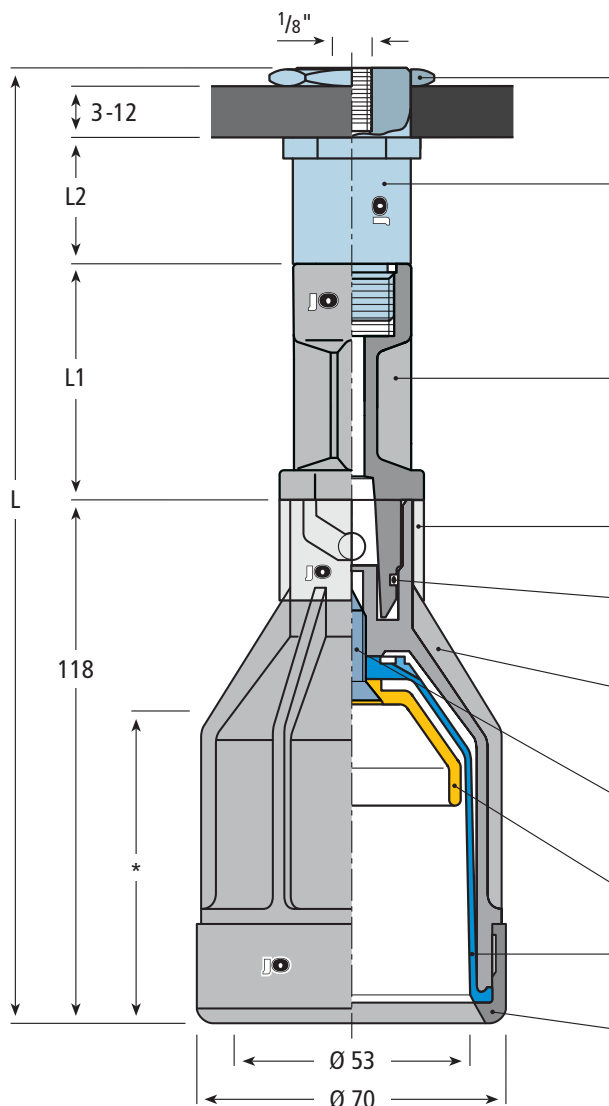


Artikel Nr. Part No.	Abmessungen / Dimensions in mm	
	L	L1
101.0456	299,5	50
101.0457	339,5	90

Seite / Page:
317



Bohrung / borehole
29^{+0,1}mm



Gegenmutter
Hex nut

101.0091-A

Tulpenstengel, Aluminium
Guide pipe, aluminium

101.0091-30 (L2 = 30 mm)

101.0091-90 (L2 = 90 mm)

(Alternative PA - Seite / Page 313)

Zwischenstück mit Bajonett-/
Gewinde-Verschluss

Intermediate piece with
bayonet lock and thread

101.0112 (L1= 50 mm)

101.0113 (L1= 90 mm)

Stützring / Support ring
101.0103

O-Ring
101.0116

Greifergehäuse
Plastic gripper bell
101.0101

Kreuzschlitzschraube
Phillips head screw
101.0109-1

Innenkegel / Inner cone
101.0296

Manschette / Collar
101.0050

Klemmring / Clamp ring
101.0106

Bestes Material für unsere
Greiferköpfe.

Die Gehäuse und Kompo-
nenten unserer Greiferglocken
werden aus besten techni-
schen Kunststoffen gefertigt
und sind bestückt mit Man-
schetten, deren ausgesuchte
Elastomere herausragende
Eigenschaften besitzen, wie:

- Ausgezeichneter mechani-
scher Verschleißwiderstand
- Hoher Weiterreißwiderstand
- Niedriger
Druckverformungsrest
- Hohe Adhäsion und
Griffigkeit
- Elastizität und Flexibilität

Excellent material for our
gripper bells.

The housings and parts
of our gripper bells are of
high-quality engineering pla-
stics and equipped with tulip
sleeves made of well-chosen
elastomers, which offer
outstanding mechanical
properties such as:

- Excellent resistance to
mechanical wear
- Good tear propagation
resistance
- Low compression set
- High adhesion and grip
- Elasticity and flexibility

* Eintauchtiefe 55 mm
Immersion length 55 mm

Artikel Nr. Part No.	Abmessungen / Dimensions in mm		
	L	L1	L2
101.0448	214,5	50	30
101.0449	254,5	90	30
101.0450	274,5	50	90
101.0452	314,5	90	90

Besonders geeignet für:
Especially suitable for:



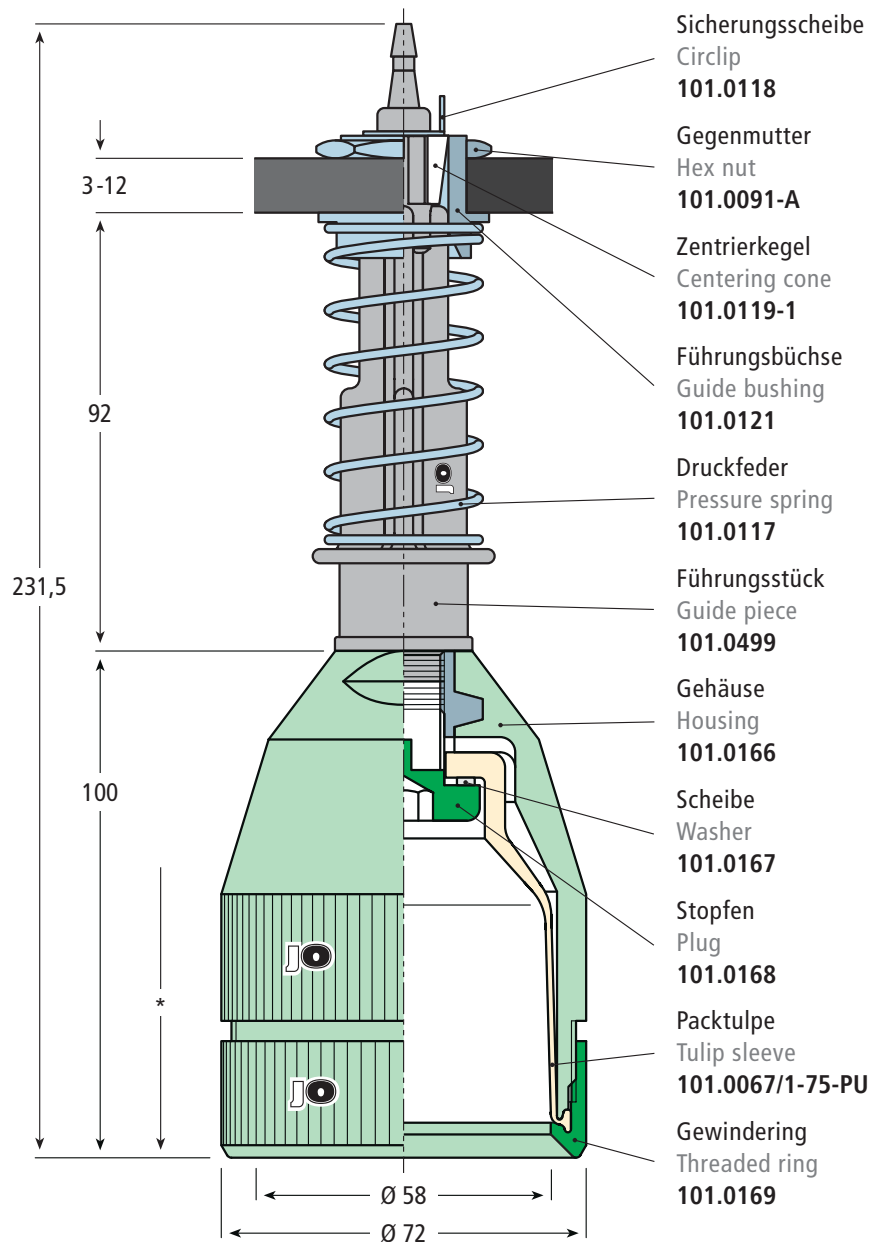
Flaschen-Greifer, gefedert, komplett, L = 231,5 mm
Pick-up head, cushion, complete, L = 231.5 mm

Artikel-Nr. / Part No.

101.0504



Bohrung / borehole
 $29^{+0,1}$ mm



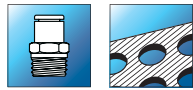
* Eintauchtiefe 45 - 58 mm
 Immersion length 45 - 58 mm

Besonders geeignet für:

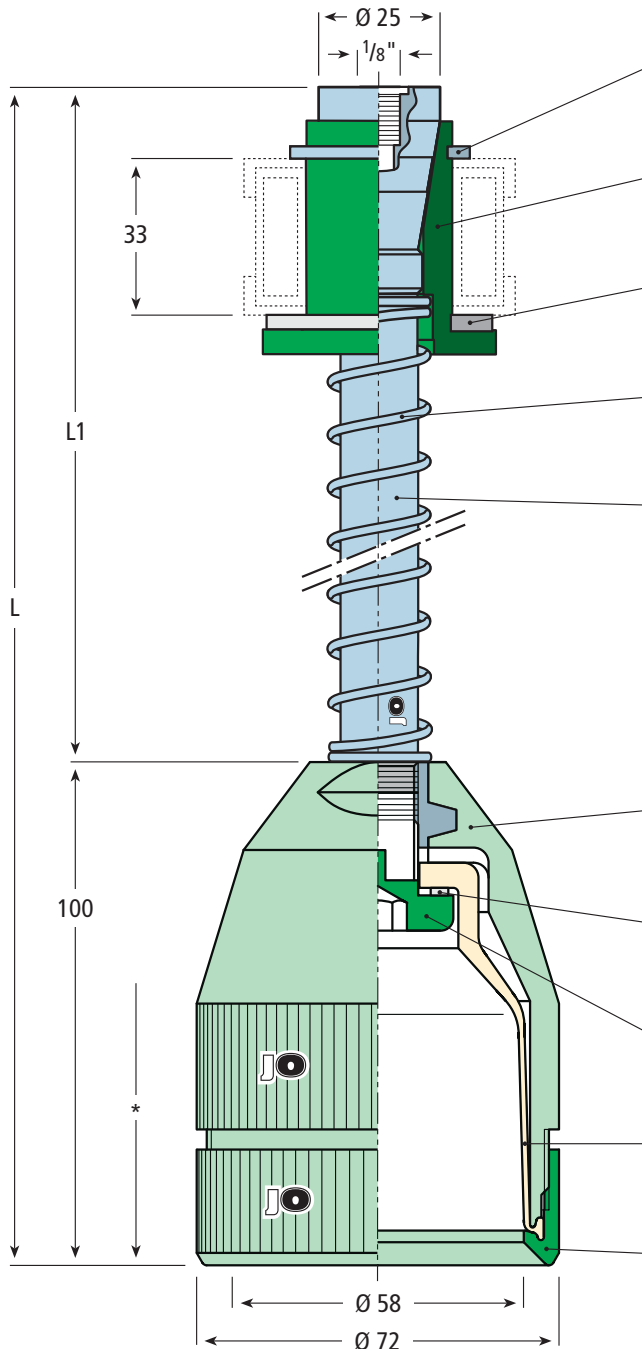
Especially suitable for:



Seite / Page:
317



Bohrung / borehole
30^{+0,1}mm



- Sicherungsring
Circlip
101.0345
- Konushülse
Conical sleeve
101.0026
- Dichtung
Gasket
101.0344
- Druckfeder, VA
Pressure spring, SS
101.0048
- Tulpenstengel
Guide pipe
101.0047-101.5 (H = 101,5 mm)
101.0047-116.5 (H = 116,5 mm)
101.0047-136 (H = 136 mm)
101.0047-140 (H = 140 mm)
101.0047-153 (H = 153 mm)
101.0047-158 (H = 158 mm)
101.0047-167 (H = 167 mm)
- Gehäuse
Housing
101.0166
- Scheibe
Washer
101.0167
- Stopfen
Plug
101.0168
- Packtulpe
Tulip sleeve
101.0067/1-75-PU
- Gewinding
Threaded ring
101.0169

Bestes Material für unsere Greiferköpfe.

Die Gehäuse und Komponenten unserer Greiferglocken werden aus besten technischen Kunststoffen gefertigt und sind bestückt mit Manschetten, deren ausgesuchte Elastomere herausragende Eigenschaften besitzen, wie:

- Ausgezeichneter mechanischer Verschleißwiderstand
- Hoher Weiterreißwiderstand
- Niedriger Druckverformungsrest
- Hohe Adhäsion und Griffigkeit
- Elastizität und Flexibilität

Excellent material for our gripper bells.

The housings and parts of our gripper bells are of high-quality engineering plastics and equipped with tulip sleeves made of well-chosen elastomers, which offer outstanding mechanical properties such as:

- Excellent resistance to mechanical wear
- Good tear propagation resistance
- Low compression set
- High adhesion and grip
- Elasticity and flexibility

* Eintauchtiefe 45 - 58 mm
Immersion length 45 - 58 mm

Artikel Nr. Part No.	Abmessungen / Dimensions in mm	
	L	L1
101.0510-193	193,5	93,5
101.0510-208	208,5	108,5
101.0510-228	228	128
101.0510-232	232	132
101.0510-245	245	145
101.0510-250	250	150
101.0510-259	259	159



Besonders geeignet für:
Especially suitable for:

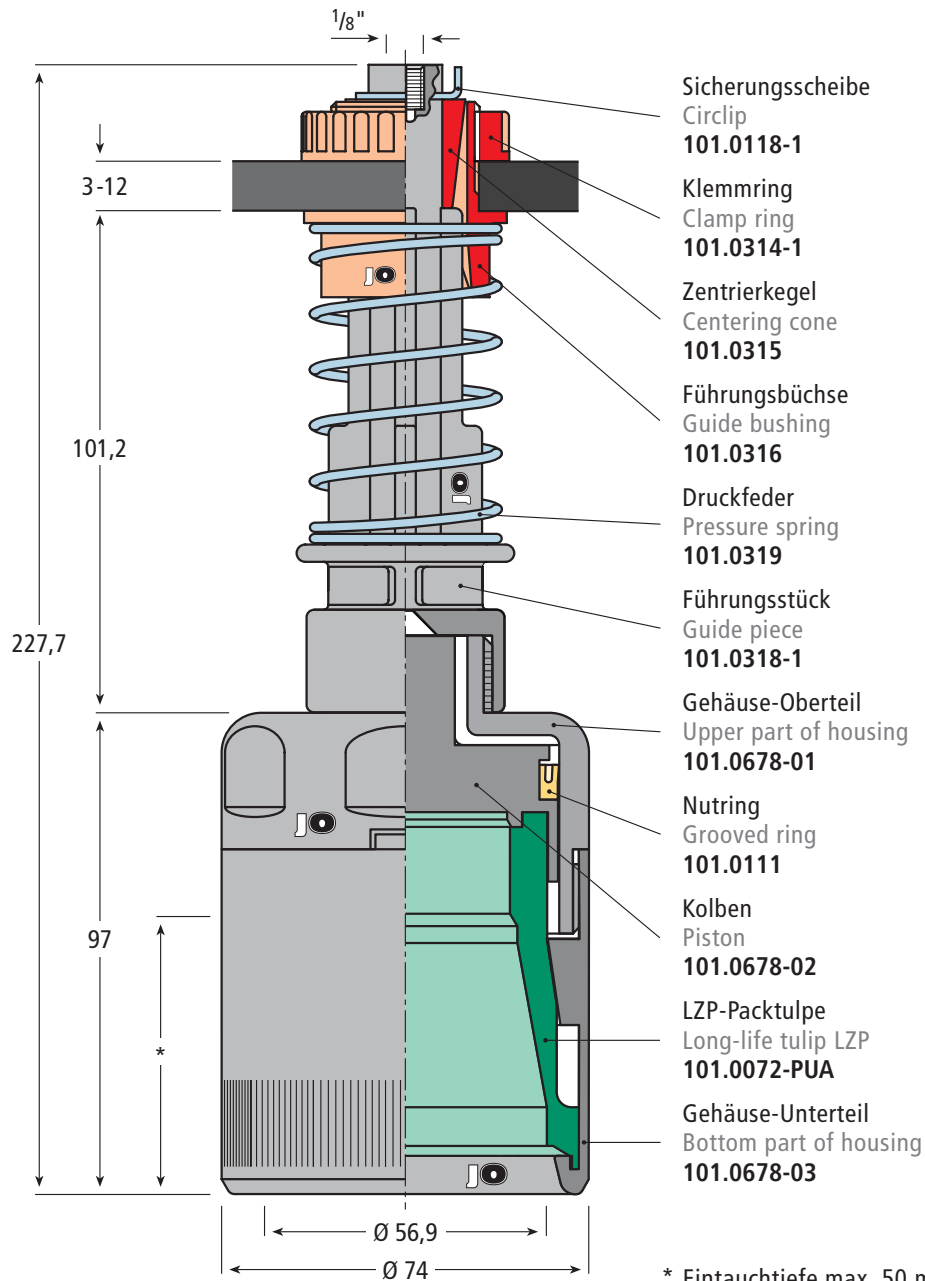


Langzeitgreifer LZG 74 "heavy duty", gefedert, komplett, L = 227,7 mm
Pick-up head LZG 74 "heavy duty", cushion, complete, L = 227.7 mm

Artikel-Nr. / Part No.
101.0683



Seite / Page: 317   Bohrung / borehole 30^{+0,1}mm



Besonders geeignet für:
 Especially suitable for:





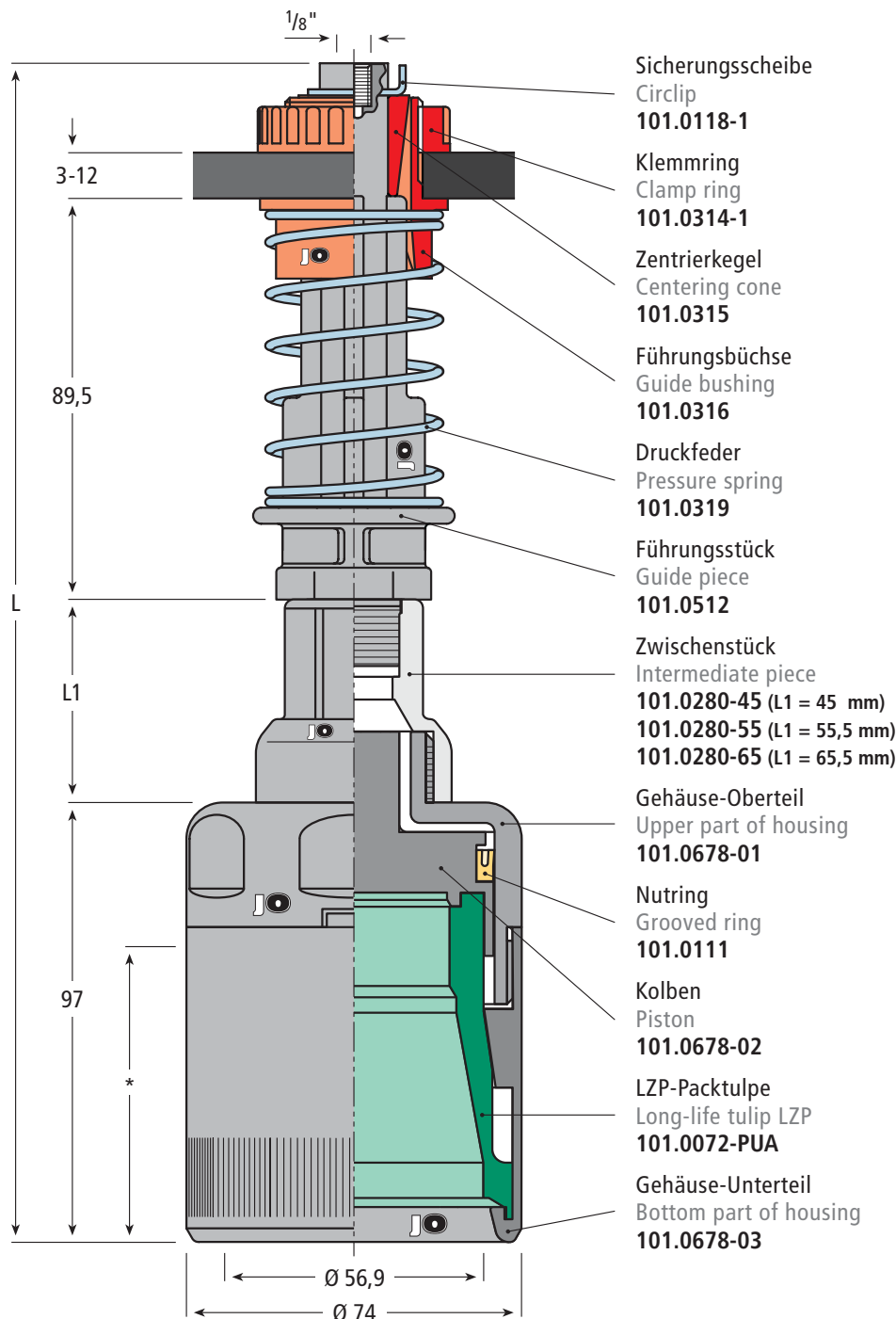
Langzeitreifer LZG 74 "heavy duty"
 gefedert, komplett
 Pick-up head LZG 74 "heavy duty"
 cushion, complete



Greiferköpfe komplett
 Pick-up heads
 complete

Ø 74

Seite / Page: 317   Bohrung / borehole 30^{+0,1}mm



- Sicherungsscheibe
Circlip
101.0118-1
- Klemmring
Clamp ring
101.0314-1
- Zentrierkegel
Centering cone
101.0315
- Führungsbüchse
Guide bushing
101.0316
- Druckfeder
Pressure spring
101.0319
- Führungsstück
Guide piece
101.0512
- Zwischenstück
Intermediate piece
101.0280-45 (L1 = 45 mm)
101.0280-55 (L1 = 55,5 mm)
101.0280-65 (L1 = 65,5 mm)
- Gehäuse-Oberteil
Upper part of housing
101.0678-01
- Nutring
Grooved ring
101.0111
- Kolben
Piston
101.0678-02
- LZP-Packtulpe
Long-life tulip LZP
101.0072-PUA
- Gehäuse-Unterteil
Bottom part of housing
101.0678-03

Bestes Material für unsere Greiferköpfe.

Die Gehäuse und Komponenten unserer Greiferglocken werden aus besten technischen Kunststoffen gefertigt und sind bestückt mit Manschetten, deren ausgesuchte Elastomere herausragende Eigenschaften besitzen, wie:

- Ausgezeichneter mechanischer Verschleißwiderstand
- Hoher Weiterreißwiderstand
- Niedriger Druckverformungsrest
- Hohe Adhäsion und Griffigkeit
- Elastizität und Flexibilität

Excellent material for our gripper bells.

The housings and parts of our gripper bells are of high-quality engineering plastics and equipped with tulip sleeves made of well-chosen elastomers, which offer outstanding mechanical properties such as:

- Excellent resistance to mechanical wear
- Good tear propagation resistance
- Low compression set
- High adhesion and grip
- Elasticity and flexibility

* Eintauchtiefe max. 50 mm
 Immersion length max. 50 mm

Artikel Nr. Part No.	Abmessungen / Dimensions in mm	
	L	L1
101.0684	261	45
101.0685	271,5	55,5
101.0686	281,5	65,5


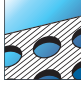
Besonders geeignet für:
 Especially suitable for:

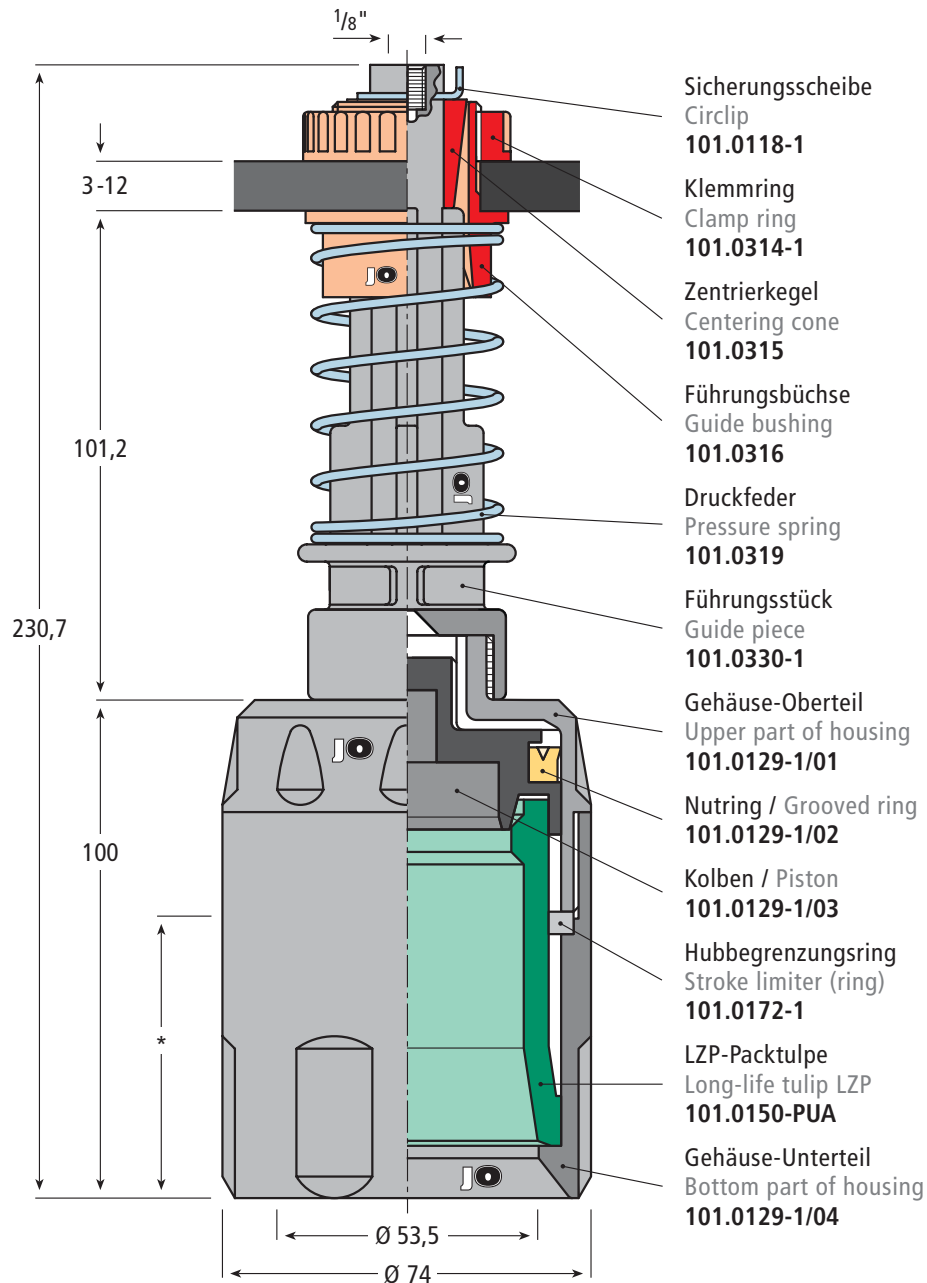


Langzeitgreifer LZG 74 E "heavy duty", gefedert, komplett, L = 230,7 mm
Pick-up head LZG 74 E "heavy duty", cushion, complete, L = 230.7 mm

Artikel-Nr. / Part No.
101.0574



Seite / Page: 317   Bohrung / borehole 30^{+0,1}mm



* Eintauchtiefe 55 mm
 Immersion length 55 mm

Besonders geeignet für:
 Especially suitable for:





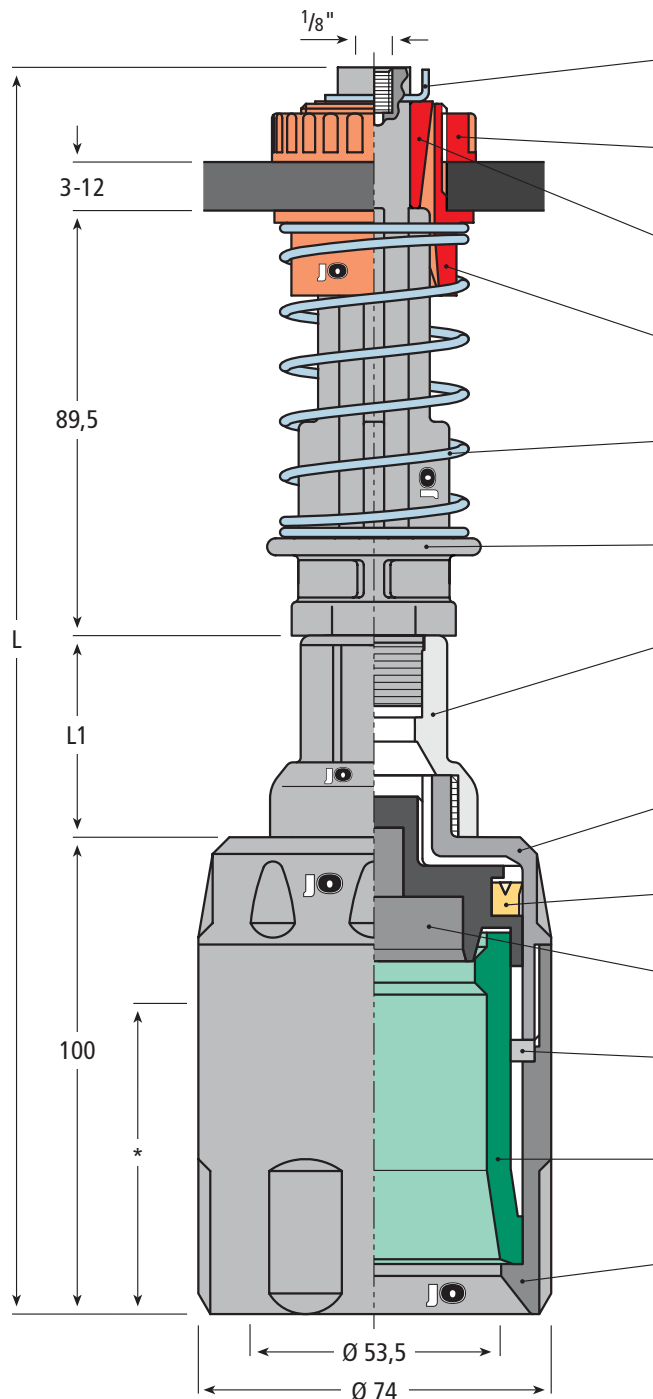
Langzeitgreifer LZG 74 E "heavy duty"
gedefert, komplett
Pick-up head LZG 74 E "heavy duty"
cushion, complete



Greiferköpfe komplett
Pick-up heads
complete

Ø 74

Seite / Page: 317   Bohrung / borehole 30^{+0,1}mm



- Sicherungsscheibe
Circlip
101.0118-1
- Klemmring / Clamp ring
101.0314-1
- Zentrierkegel
Centering cone
101.0315
- Führungsbüchse
Guide bushing
101.0316
- Druckfeder
Pressure spring
101.0319
- Führungsstück
Guide piece
101.0512
- Zwischenstück
Intermediate piece
101.0165-45 (L1 = 45 mm)
101.0165-55 (L1 = 55,5 mm)
101.0165-65 (L1 = 65,5 mm)
- Gehäuse-Oberteil
Upper part of housing
101.0129-1/01
- Nutring / Grooved ring
101.0129-1/02
- Kolben / Piston
101.0129-1/03
- Hubbegrenzungsring
Stroke limiter (ring)
101.0172-1
- LZP-Packtulpe
Long-life tulip LZP
101.0150-PUA
- Gehäuse-Unterteil
Bottom part of housing
101.0129-1/04

* Eintauchtiefe 55 mm
Immersion length 55 mm

Bestes Material für unsere Greiferköpfe.

Die Gehäuse und Komponenten unserer Greiferglocken werden aus besten technischen Kunststoffen gefertigt und sind bestückt mit Manschetten, deren ausgesuchte Elastomere herausragende Eigenschaften besitzen, wie:

- Ausgezeichneter mechanischer Verschleißwiderstand
- Hoher Weiterreißwiderstand
- Niedriger Druckverformungsrest
- Hohe Adhäsion und Griffigkeit
- Elastizität und Flexibilität

Excellent material for our gripper bells.

The housings and parts of our gripper bells are of high-quality engineering plastics and equipped with tulip sleeves made of well-chosen elastomers, which offer outstanding mechanical properties such as:

- Excellent resistance to mechanical wear
- Good tear propagation resistance
- Low compression set
- High adhesion and grip
- Elasticity and flexibility

Besonders geeignet für:
Especially suitable for:



Artikel Nr. Part No.	Abmessungen / Dimensions in mm	
	L	L1
101.0575	264	45
101.0576	274,5	55,5
101.0577	284,5	65,5

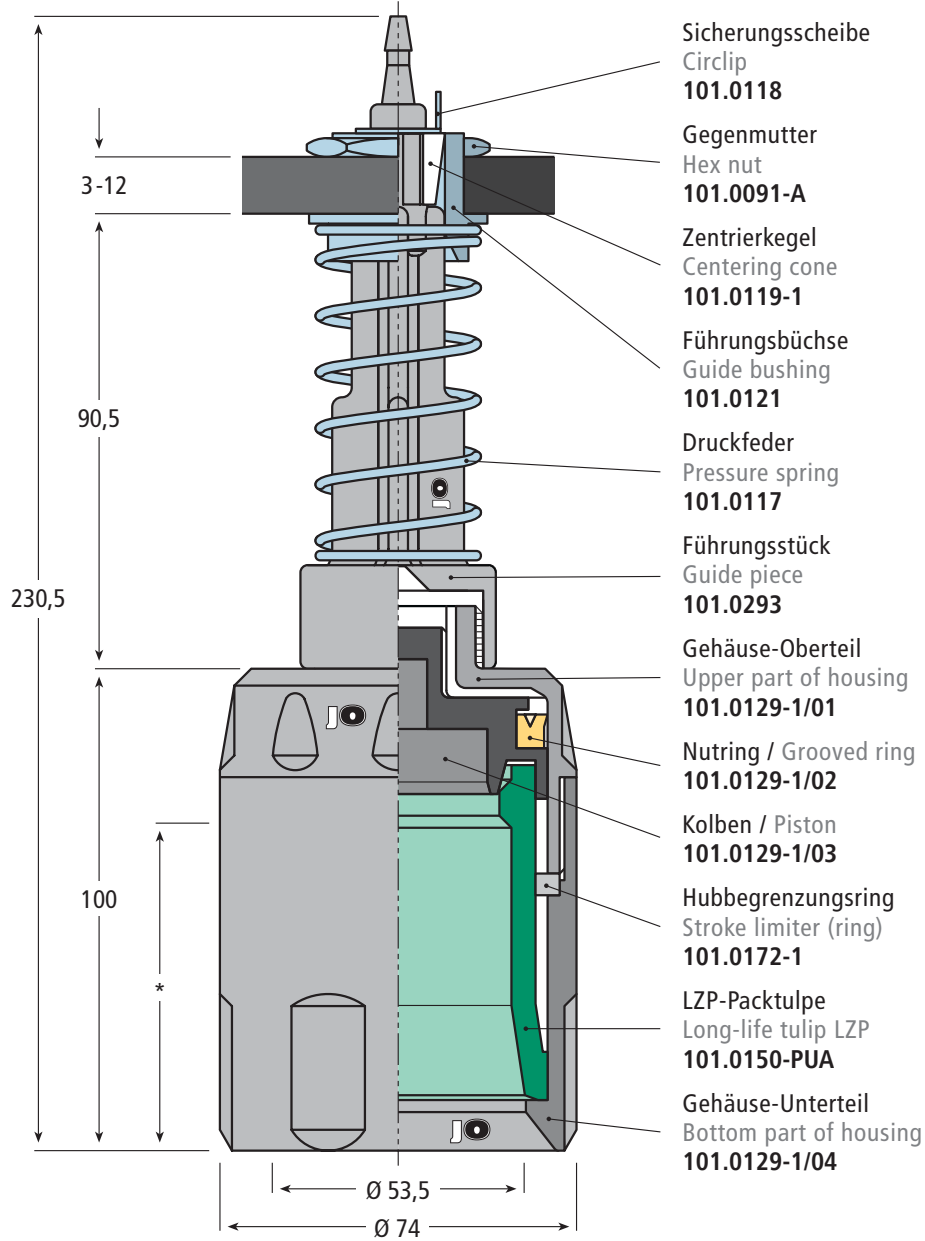


Langzeitgreifer LZG 74 E, gefedert, komplett, L = 230,5 mm
Pick-up head LZG 74 E, cushion, complete, L = 230.5 mm

Artikel-Nr. / Part No.
101.0254



Bohrung / borehole
 $29^{+0,1}\text{mm}$



* Eintauchtiefe 55 mm
 Immersion length 55 mm

Besonders geeignet für:
 Especially suitable for:



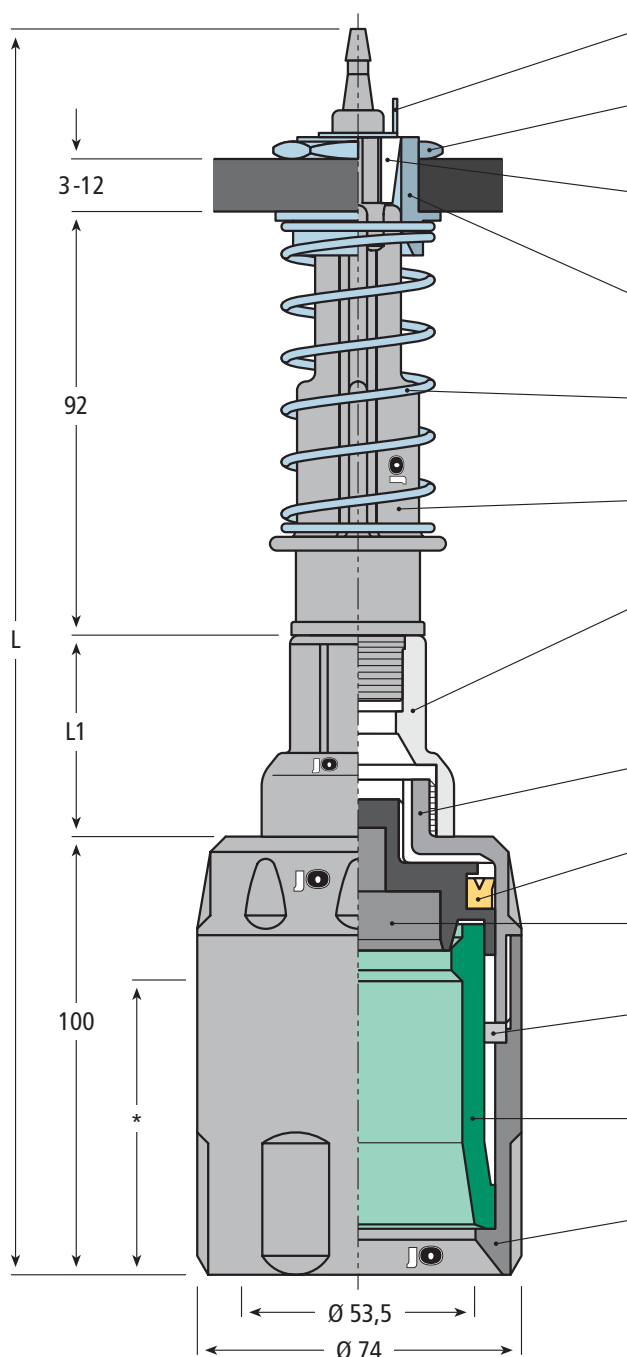
Langzeitgreifer LZG 74 E, gefedert, komplett
Pick-up head LZG 74 E, cushion, complete

Greiferköpfe komplett
Pick-up heads
complete

Ø 74



Bohrung / borehole
29^{+0,1}mm



Sicherungsscheibe / Circlip
101.0118

Gegenmutter / Hex nut
101.0091-A

Zentrierkegel
Centering cone
101.0119-1

Führungsbüchse
Guide bushing
101.0121

Druckfeder
Pressure spring
101.0117

Führungsstück
Guide piece
101.0108

Zwischenstück
Intermediate piece
101.0165-45 (L1 = 45 mm)
101.0165-55 (L1 = 55,5 mm)
101.0165-65 (L1 = 65,5 mm)

Gehäuse-Oberteil
Upper part of housing
101.0129-1/01

Nutring / Grooved ring
101.0129-1/02

Kolben / Piston
101.0129-1/03

Hubbegrenzungsring
Stroke limiter (ring)
101.0172-1

LZP-Packtulpe
Long-life tulip LZP
101.0150-PUA

Gehäuse-Unterteil
Bottom part of housing
101.0129-1/04

Bestes Material für unsere Greiferköpfe.

Die Gehäuse und Komponenten unserer Greiferglocken werden aus besten technischen Kunststoffen gefertigt und sind bestückt mit Manschetten, deren ausgesuchte Elastomere herausragende Eigenschaften besitzen, wie:

- Ausgezeichneter mechanischer Verschleißwiderstand
- Hoher Weiterreißwiderstand
- Niedriger Druckverformungsrest
- Hohe Adhäsion und Griffigkeit
- Elastizität und Flexibilität

Excellent material for our gripper bells.

The housings and parts of our gripper bells are of high-quality engineering plastics and equipped with tulip sleeves made of well-chosen elastomers, which offer outstanding mechanical properties such as:

- Excellent resistance to mechanical wear
- Good tear propagation resistance
- Low compression set
- High adhesion and grip
- Elasticity and flexibility

* Eintauchtiefe 55 mm
Immersion length 55 mm

Besonders geeignet für:
Especially suitable for:



Artikel Nr. Part No.	Abmessungen / Dimensions in mm	
	L	L1
101.0594	276,5	45
101.0595	287	55,5
101.0596	297	65,5



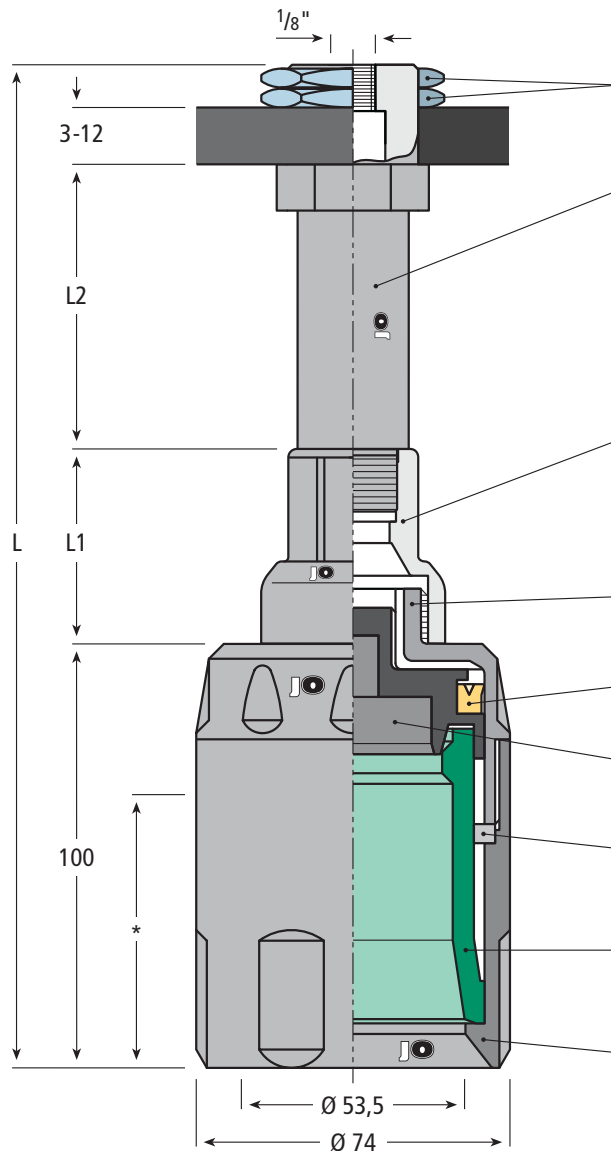
Langzeitgreifer LZG 74 E, starr, komplett

Pick-up head LZG 74 E, rigid, complete

Seite / Page:
317



Bohrung / borehole
29^{+0,1}mm




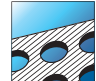
- Gegenmutter
Hex nut
101.0091-A
- Tulpenstengel, verstärktes PA
Guide pipe, reinforced PA
101.0460-25 (L2 = 25 mm)
101.0460-30 (L2 = 30 mm)
101.0460-35 (L2 = 35 mm)
101.0460-85 (L2 = 85 mm)
101.0460-90 (L2 = 90 mm)
101.0460-155 (L2 = 155 mm)
- Zwischenstück
Intermediate piece
101.0165-45 (L1 = 45 mm)
101.0165-55 (L1 = 55,5 mm)
101.0165-65 (L1 = 65,5 mm)
- Gehäuse-Oberteil
Upper part of housing
101.0129-1/01
- Nutring / Grooved ring
101.0129-1/02
- Kolben / Piston
101.0129-1/03
- Hubbegrenzungsring
Stroke limiter (ring)
101.0172-1
- LZP-Packtulpe
Long-life tulip LZP
101.0150-PUA
- Gehäuse-Unterteil
Bottom part of housing
101.0129-1/04

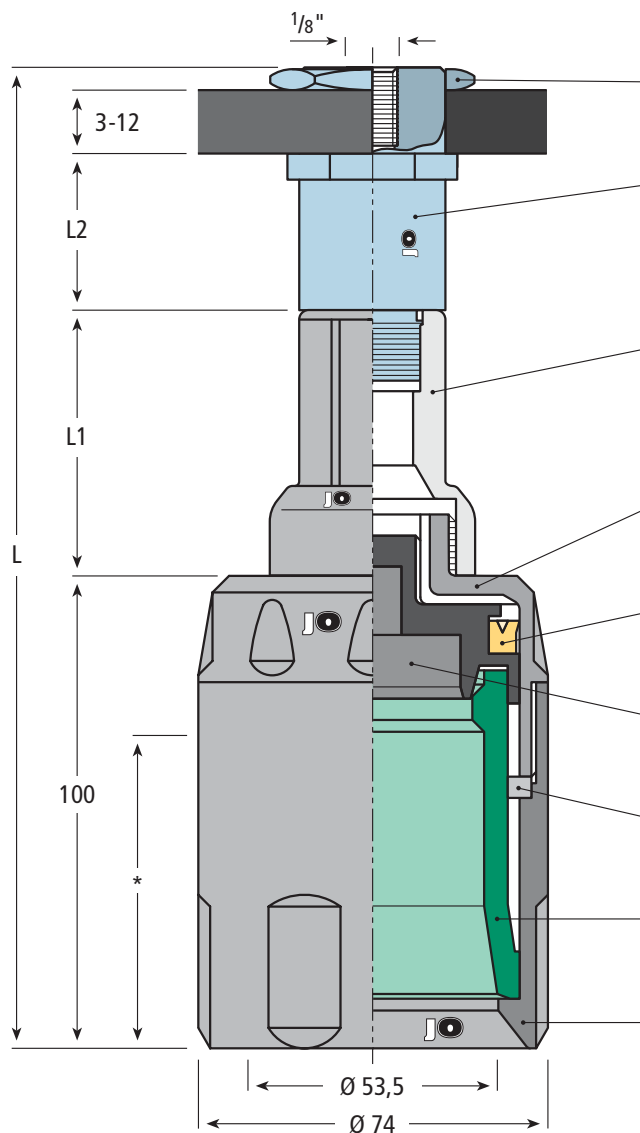
Artikel Nr. Part No.	Abmessungen / Dimensions in mm		
	L	L1	L2
101.0578	191,5	45	25
101.0579	196,5	45	30
101.0580	201,5	45	35
101.0581	207	55,5	30
101.0582	212	55,5	35
101.0583	217	65,5	30
101.0584	222	65,5	35
101.0585	251,5	45	85
101.0586	256,5	45	90
101.0587	262	55,5	85
101.0588	267	55,5	90
101.0589	272	65,5	85
101.0590	277	65,5	90
101.0591	321,5	45	155
101.0592	332	55,5	155
101.0593	342	65,5	155

* Eintauchtiefe 55 mm
Immersion length 55 mm

Besonders geeignet für:
Especially suitable for:



Seite / Page: 317   Bohrung / borehole 29^{+0,1}mm



- Gegenmutter
Hex nut
101.0091-A
- Tulpenstengel, Aluminium
Guide pipe, aluminium
101.0091-30 (L2 = 30 mm)
101.0091-90 (L2 = 90 mm)
(Alternative PA - Seite / Page 313)
- Zwischenstück
Intermediate piece
101.0165-45 (L1 = 45 mm)
101.0165-55 (L1 = 55,5 mm)
101.0165-65 (L1 = 65,5 mm)
- Gehäuse-Oberteil
Upper part of housing
101.0129-1/01
- Nutring
Grooved ring
101.0129-1/02
- Kolben
Piston
101.0129-1/03
- Hubbegrenzungsring
Stroke limiter (ring)
101.0172-1
- LZP-Packtulpe
Long-life tulip LZP
101.0150-PUA
- Gehäuse-Unterteil
Bottom part of housing
101.0129-1/04

* Eintauchtiefe 55 mm
Immersion length 55 mm

Bestes Material für unsere Greiferköpfe.

Die Gehäuse und Komponenten unserer Greiferglocken werden aus besten technischen Kunststoffen gefertigt und sind bestückt mit Manschetten, deren ausgesuchte Elastomere herausragende Eigenschaften besitzen, wie:

- Ausgezeichneter mechanischer Verschleißwiderstand
- Hoher Weiterreißwiderstand
- Niedriger Druckverformungsrest
- Hohe Adhäsion und Griffigkeit
- Elastizität und Flexibilität

Excellent material for our gripper bells.

The housings and parts of our gripper bells are of high-quality engineering plastics and equipped with tulip sleeves made of well-chosen elastomers, which offer outstanding mechanical properties such as:

- Excellent resistance to mechanical wear
- Good tear propagation resistance
- Low compression set
- High adhesion and grip
- Elasticity and flexibility

Artikel Nr. Part No.	Abmessungen / Dimensions in mm		
	L	L1	L2
101.0397	191,5	45	30
101.0268	202	55,5	30
101.0398	212	65,5	30
101.0399	251,5	45	90
101.0400	262	55,5	90
101.0401	272	65,5	90

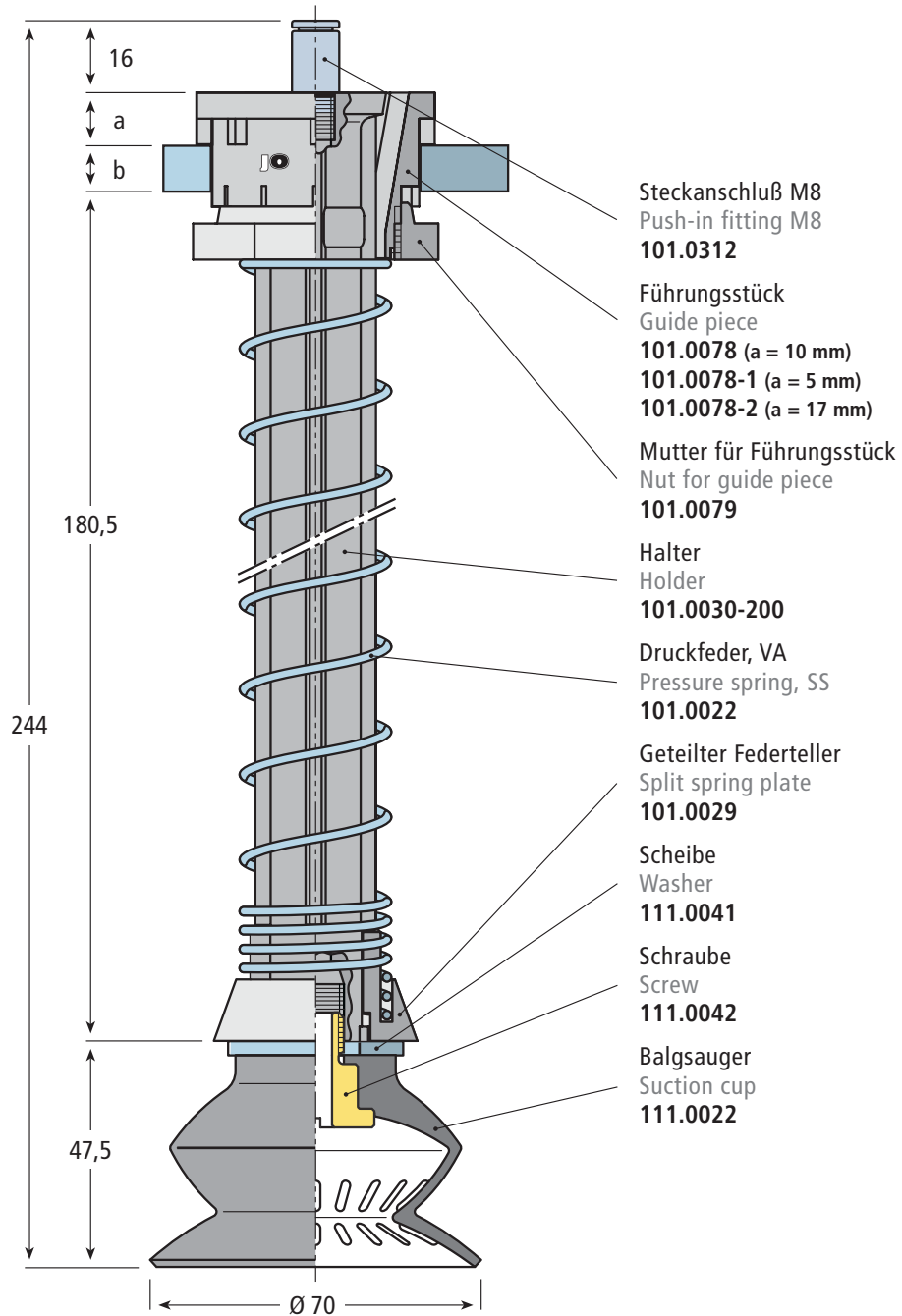
Besonders geeignet für:
Especially suitable for:



Sauggreifer, gefedert, komplett, L = 244 mm
Vacuum gripper, cushion, complete, L = 244 mm



Bohrung / borehole
 $40^{-0,1/-0,2}$ mm



Seite
Page: 327

Artikel Nr. Part No.	Abmessungen / Dimensions in mm	
	a	b
111.0100-10	10	10
111.0100-05	5	15
111.0100-17	17	3

Greiferkopf komplett mit Greifeinsatz, D = 70
Pick-up head complete with gripping insert, D = 70

Greifeinsatz Gripping insert



Greiferkopf komplett
Pick-up head complete
Artikel-Nr. / Part No.
101.0743



Stopfen für GE
Plug for GI
Artikel-Nr. / Part No.
101.0133



Greifeinsatz (GE)
Gripping insert (GI)
Artikel-Nr. / Part No.
101.0132

Greifeinsätze für
Greiferköpfe Bügel-
verschluß-Version.
(TR 58-Version S. 290)

Gripping inserts
for pick-up heads
Swingtop version.
(TR 58 version P. 290)



Seite / Page:
189

Bügelverschluss-Version

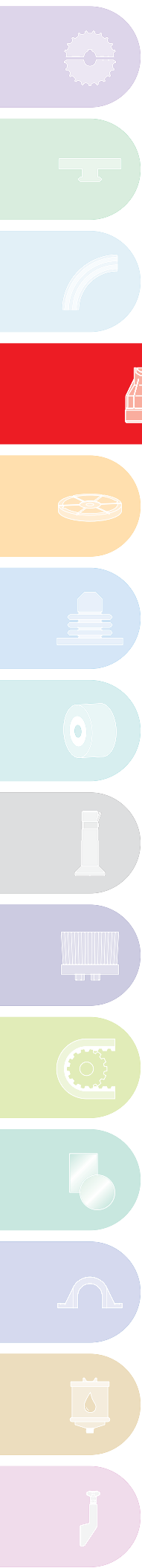
Mit diesem neuartigen JO®-Greifersystem können Sie Bügelverschlussflaschen sicherer greifen, ganz gleich ob die Flaschen offen oder verschlossen sind.

Der Greifeinsatz sorgt zudem für eine senkrechte Ausrichtung und Zentrierung der Flaschen. Der JO®-Greifeinsatz kann einfach und schnell in bereits vorhandenen JO®-Greiferköpfen nachgerüstet werden. Durch den tief sitzenden Kontaktpunkt ist es möglich, viele Flaschenformate auch mit kurzem Hals zu greifen. Zudem schützt der Greifeinsatz die Packtulpe vor direktem Kontakt mit beschädigten Flaschenmündungen. Der Verschleiß der Packtulpe wird reduziert, die Lebensdauer erhöht.

Swingtop version

With this new JO® gripping system, you can grip swingtop bottles more securely, regardless of whether the bottles are open or closed.

The gripping insert also ensures vertical alignment and centering of the bottles. The JO® gripping insert can be easily and quickly retrofitted into existing JO® pick-up heads. Due to the low contact point it is possible to grab many bottle formats also with short necks. In addition, the gripping insert protects the tulip sleeve from direct contact with damaged bottle mouths. The wear of the tulip sleeve is reduced, the service life increased.



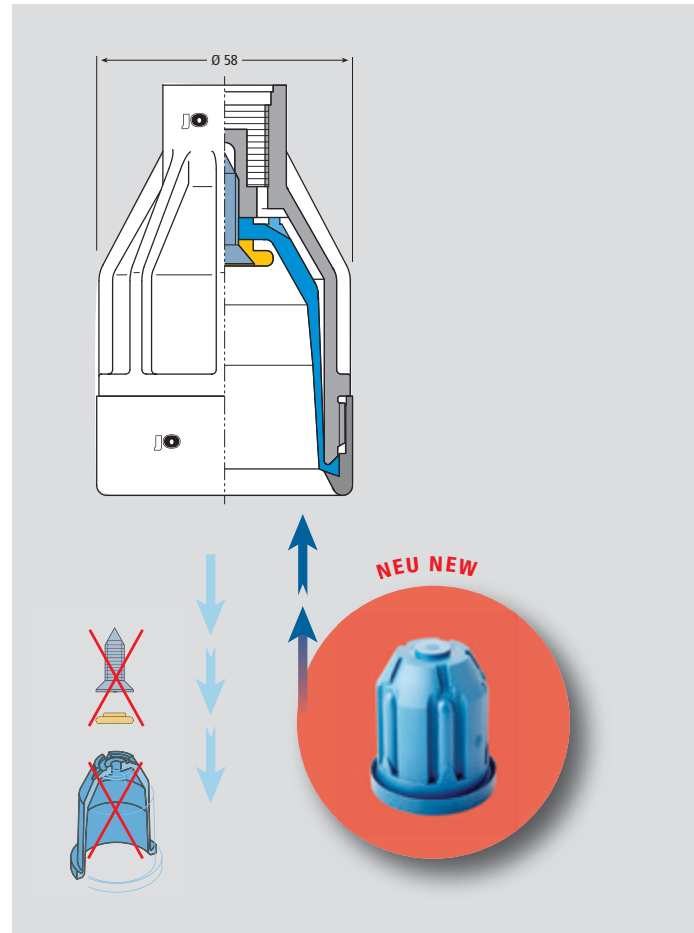
Umrüsten ohne Umrüsten Change over without changing over

Die neue **Langzeit-Packtulpe LTR**
JO®- Nr. 101.0800 für Ihren TR58-Greiferkopf:
machen Sie durch einfachen Austausch aus
Ihrem TR58-Greiferkopf einen Langzeitgreifer!

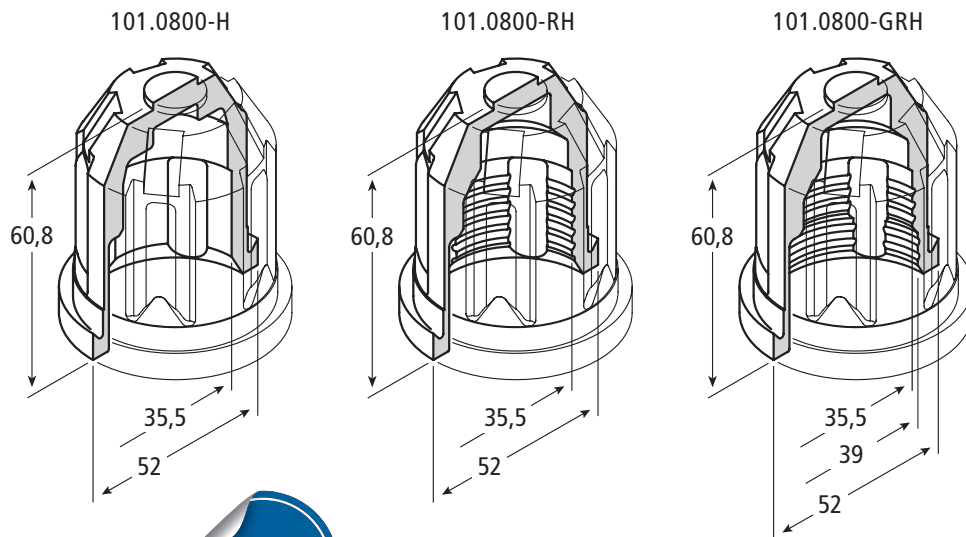
- Zeitersparnis durch einfache Montage
- Kostenreduzierung durch hohe Laufleistung
- Sicheres Halten der Flaschen dank innovativem Design
- Tiefer Kontaktpunkt – somit auch für viele kurzhalsige Flaschenformate geeignet

The new **Long-life tulip LTR**
JO® item 101.0800 for your TR58 gripper head:
Turn your TR58 gripper head into a long-life gripper by simple exchange!

- Time savings through simple assembly
- Cost reduction through long service life
- Safe holding of the bottles thanks to innovative design
- Deep contact point – therefore also suitable for many short-necked bottle formats



Langzeit-Packtulpe LTR Long-life tulip LTR



Artikel Nr. Part No.	Härtegrad Hardness	Kontur Shape	Anmerkungen Notes
101.0800-H	86° Sh. A	Standard / regular	—
101.0800-RH	86° Sh. A	mit Rillen / grooved	—
101.0800-GRH	86° Sh. A	mit Rillen / grooved	erweiterter Innendurchmesser expanded inner diameter

Material: gespritztes Polyurethan / injection moulded polyurethane
Farbe / Colour: ■

JO® Original - LTR