

Zentrierglocke, komplett, Ø 50 mm, H = 108 mm
Centering bell, complete, Ø 50 mm, H = 108 mm

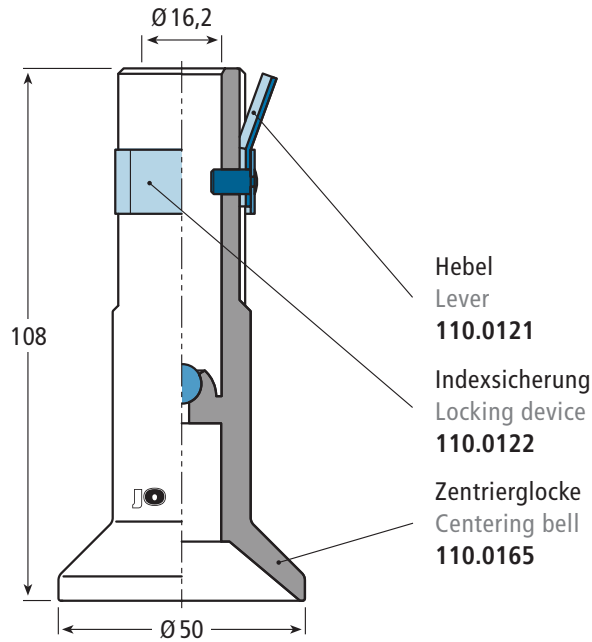
Artikel-Nr. / Part No.

110.0166

Zentrierglocke aus verstärktem Kunststoff

Centering bell in reinforced plastic

Farbe / Colour: ■



Hebel
Lever
110.0121

Indeksicherung
Locking device
110.0122

Zentrierglocke
Centering bell
110.0165



Zentrierglocke, komplett, Ø 35 mm, H = 101,5 mm
Centering bell, complete, Ø 35 mm, H = 101.5 mm

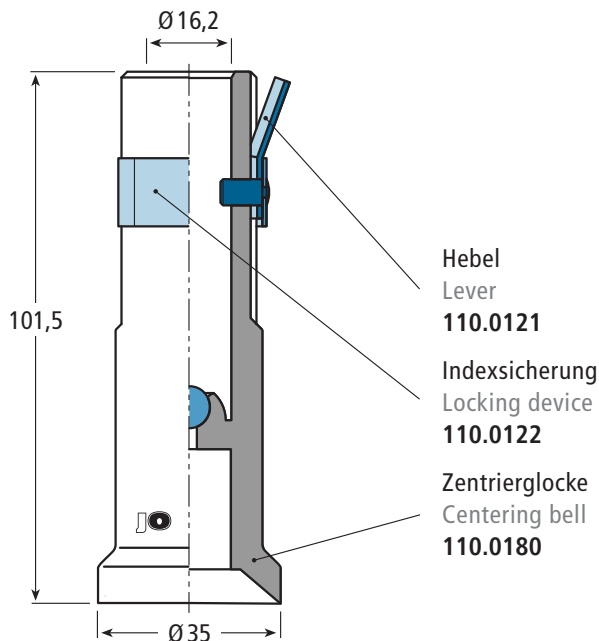
Artikel-Nr. / Part No.

110.0179

Zentrierglocke aus verstärktem Kunststoff

Centering bell in reinforced plastic

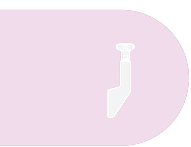
Farbe / Colour: ■



Hebel
Lever
110.0121

Indeksicherung
Locking device
110.0122

Zentrierglocke
Centering bell
110.0180



Zentrierglocke, komplett, Ø 34 mm, H = 101 mm
Centering bell, complete, Ø 34 mm, H = 101 mm

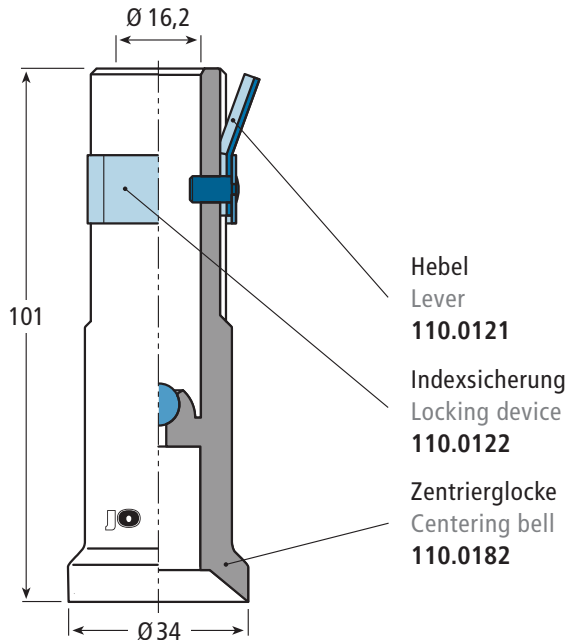
Artikel-Nr. / Part No.

110.0181

Zentrierglocke aus verstärktem Kunststoff

Centering bell in reinforced plastic

Farbe / Colour: ■



Hebel
Lever
110.0121

Indeksicherung
Locking device
110.0122

Zentrierglocke
Centering bell
110.0182



Zentrierglocken

Centering bells

Unterschiedliche Anwendungen stellen unterschiedliche Anforderungen. Je nach Formteil verwenden wir Werkstoffe, die speziell für die abfüllenden & verpackenden Industrien geeignet sind, und sich auszeichnen durch:

- Hohe Verschleißfestigkeit
- Gute chemische Beständigkeit
- Ausgezeichnete Maßhaltigkeit und Oberflächenqualität

Weitere Formteile aus Kunststoff nach Zeichnung oder Muster.

Zentrierglocke, komplett, Ø 32 mm, H = 100 mm
Centering bell, complete, Ø 32 mm, H = 100 mm

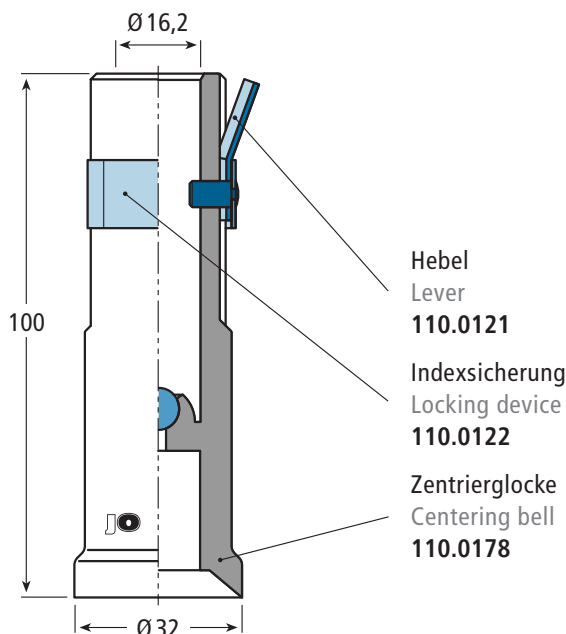
Artikel-Nr. / Part No.

110.0177

Zentrierglocke aus verstärktem Kunststoff

Centering bell in reinforced plastic

Farbe / Colour: ■



Hebel
Lever
110.0121

Indeksicherung
Locking device
110.0122

Zentrierglocke
Centering bell
110.0178



Individual applications have different requirements. Depending on finished part we use materials which are especially suitable for the filling & packaging industries and stand out due to characteristic features such as:

- High abrasion resistance
- Good chemical resistance
- Excellent dimensional accuracy and surface quality

Further plastic finished parts according to drawings or samples.



Zentrierglocke, komplett, Ø 20 mm, H = 98 mm
Centering bell, complete, Ø 20 mm, H = 98 mm

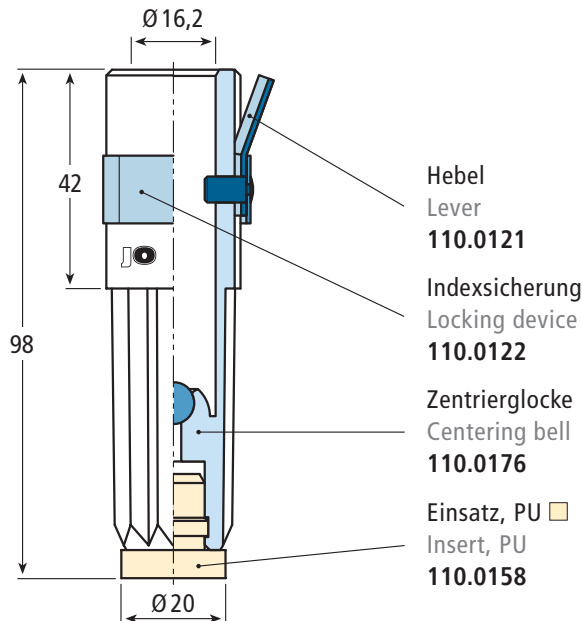
Artikel-Nr. / Part No.

110.0175

Zentrierglocke aus verstärktem Kunststoff

Centering bell in reinforced plastic

Farbe / Colour: ■



Zentrierglocken
Centering bells

Unterschiedliche Anwendungen stellen unterschiedliche Anforderungen. Je nach Formteil verwenden wir Werkstoffe, die speziell für die abfüllenden & verpackenden Industrien geeignet sind, und sich auszeichnen durch:

- Hohe Verschleißfestigkeit
- Gute chemische Beständigkeit
- Ausgezeichnete Maßhaltigkeit und Oberflächenqualität

Weitere Formteile aus Kunststoff nach Zeichnung oder Muster.

Zentrierglocke, komplett, Ø 45 mm, H = 84,5 mm
Centering bell, complete, Ø 45 mm, H = 84.5 mm

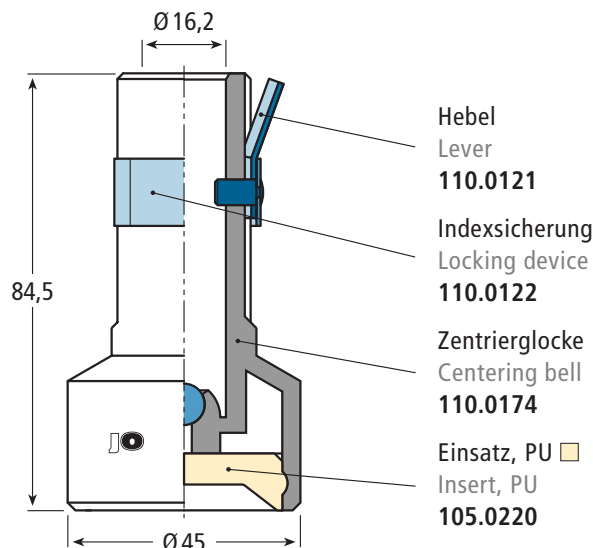
Artikel-Nr. / Part No.

110.0173

Zentrierglocke aus verstärktem Kunststoff

Centering bell in reinforced plastic

Farbe / Colour: ■



Individual applications have different requirements. Depending on finished part we use materials which are especially suitable for the filling & packaging industries and stand out due to characteristic features such as:

- High abrasion resistance
- Good chemical resistance
- Excellent dimensional accuracy and surface quality

Further plastic finished parts according to drawings or samples.



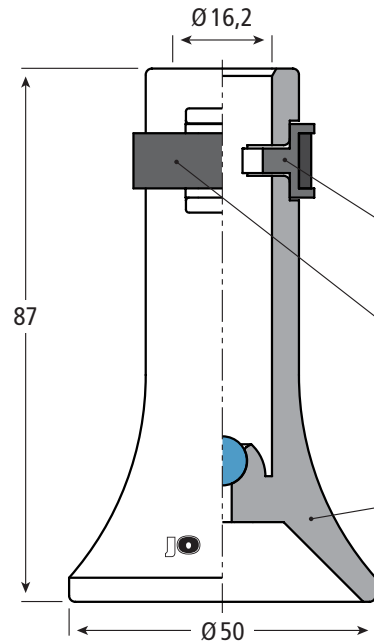
Zentrierglocke, komplett, Ø 50 mm, H = 87 mm
Centering bell, complete, Ø 50 mm, H = 87 mm

Artikel-Nr. / Part No.

110.0013

Zentrierglocke und Halteklammer aus verstärktem Kunststoff
Centering bell and retaining clip in reinforced plastic

Farbe / Colour: ■



Halteklammer
Retaining clip
110.0046-1

Gummiband
Rubber band
110.0046-2

Zentrierglocke
Centering bell
110.0046



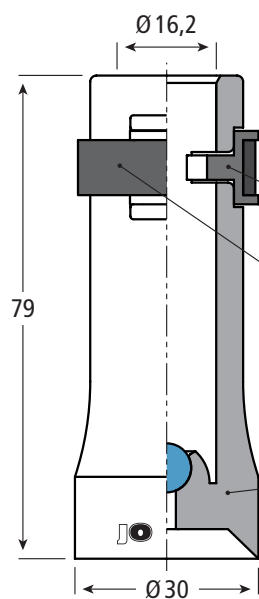
Zentrierglocke, komplett, Ø 30 mm, H = 79 mm
Centering bell, complete, Ø 30 mm, H = 79 mm

Artikel-Nr. / Part No.

110.0014

Zentrierglocke und Halteklammer aus verstärktem Kunststoff
Centering bell and retaining clip in reinforced plastic

Farbe / Colour: ■



Halteklammer
Retaining clip
110.0046-1

Gummiband
Rubber band
110.0046-2

Zentrierglocke
Centering bell
110.0007



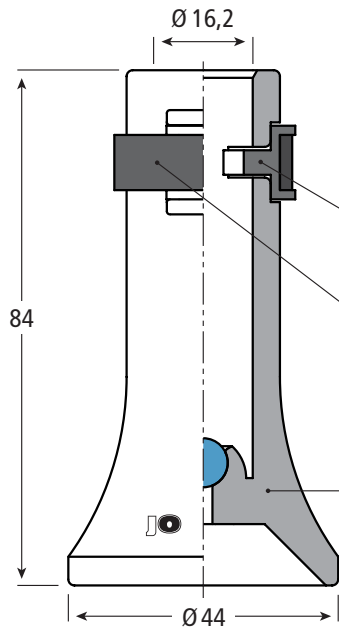
Zentrierglocke, komplett, Ø 44 mm, H = 84 mm
Centering bell, complete, Ø 44 mm, H = 84 mm

Artikel-Nr. / Part No.

110.0015

Zentrierglocke und Halteklammer aus verstärktem Kunststoff
 Centering bell and retaining clip in reinforced plastic

Farbe / Colour: ■



Halteklammer
 Retaining clip
110.0046-1

Gummiband
 Rubber band
110.0046-2

Zentrierglocke
 Centering bell
110.0012



Zentrierglocken
Centering bells

Unterschiedliche Anwendungen stellen unterschiedliche Anforderungen. Je nach Formteil verwenden wir Werkstoffe, die speziell für die abfüllenden & verpackenden Industrien geeignet sind, und sich auszeichnen durch:

- Hohe Verschleißfestigkeit
- Gute chemische Beständigkeit
- Ausgezeichnete Maßhaltigkeit und Oberflächenqualität

Weitere Formteile aus Kunststoff nach Zeichnung oder Muster.

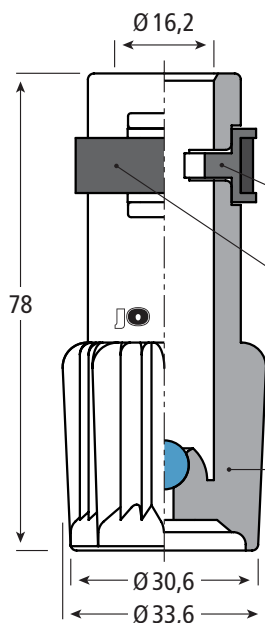
Zentrierzapfen, komplett, Ø 33,6 mm, H = 78 mm
Centering bell, complete, Ø 33.6 mm, H = 78 mm

Artikel-Nr. / Part No.

110.0016

Zentrierzapfen und Halteklammer aus verstärktem Kunststoff
 Centering bell and retaining clip in reinforced plastic

Farbe / Colour: ■



Halteklammer
 Retaining clip
110.0046-1

Gummiband
 Rubber band
110.0046-2

Zentrierzapfen
 Centering bell
110.0066



Individual applications have different requirements. Depending on finished part we use materials which are especially suitable for the filling & packaging industries and stand out due to characteristic features such as:

- High abrasion resistance
- Good chemical resistance
- Excellent dimensional accuracy and surface quality

Further plastic finished parts according to drawings or samples.

