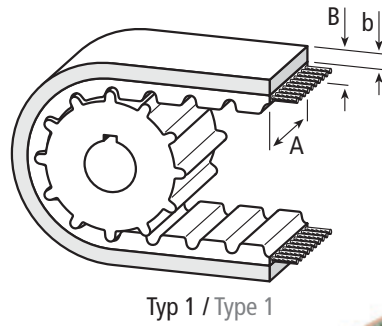


Beschichtete Zahnriemen Coated timing belts



Typ 1 / Type 1



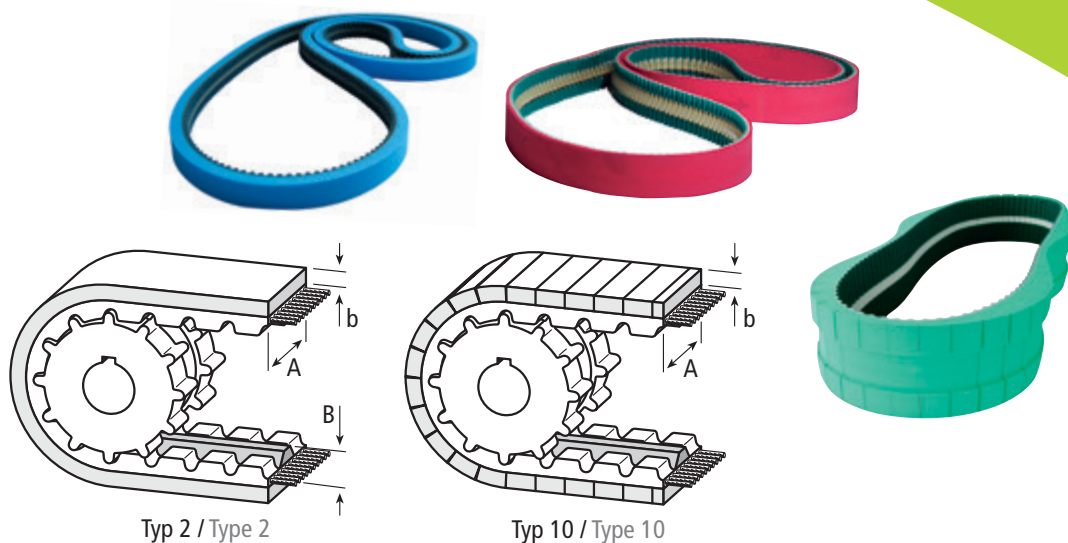
Artikel Nr. Part No.	Länge / Length	Breite / Width	Zahnform Tooth shape	Gesamtstärke Total thickness	Beschichtung Coating	Stoff zahnseitig Fabric on tooth side	Typ / Type
	mm	A mm		B mm	Farbe / Colour		
112.0062	690	25		9,5	■	—	1
110.0128	780	16		12,5	■	—	1
105.0086	1.210	25		15	■	■	1
105.0047-2	1.210	25		22,5	■	■	1
112.0043	1.650	25		6,2	■	—	1
112.0050	2.060	25		6,2	■	—	1
105.0148	2.210	50		15	■	■	1
105.0087	2.210	50		17	■	■	1
105.0048-2	2.210	50		22,5	■	■	1
112.0059	2.250	32		8	■	—	1
105.0151	2.270	50		15	■	■	1
105.0167	2.270	75		22,5	■	■	1
105.0105-1	2.400	30		20	■	■	1
105.0105-2	2.400	30		24	■	■	1
105.0085	2.420	25		16	■	■	1
105.0188	2.420	50		15	■	■	1
105.0053-2	2.420	50		22,5	■	■	1
105.0100	2.660	75		15	■	■	1
105.0084	2.660	75		19,5	■	■	1
105.0016-2	2.660	75		22,5	■	■	1
113.0001	2.800	10		3,8	■	—	1
105.0144	2.860	75		15	■	■	1
105.0032-2	2.860	75		22,5	■	■	1
105.0099	2.970	75		15	■	■	1
105.0028-2	2.970	75		22,5	■	■	1
113.0002	3.280	10		3,8	■	—	1
112.0001	3.600	25		6,2	■	—	1

Beschichtung / Coating: ■ ■ ■ zelliges PUR-Elastomer / cellular PUR-Elastomer
■ Naturkautschuk / natural rubber

Beschichtete Zahnriemen mit / integrierter Keilleiste Coated timing belts with / integrated V-guide

Beschichtete Riemen

Coated belts



Wir benötigen folgende Angaben:

- Typ (1 - 10)
- Breite (A) in mm
- Riemenlänge oder Anzahl der Zähne
- Gesamtstärke (B) in mm
- Stärke der Beschichtung (b) in mm
- Farbe der Beschichtung
- Zahnform

Please give us the following details:

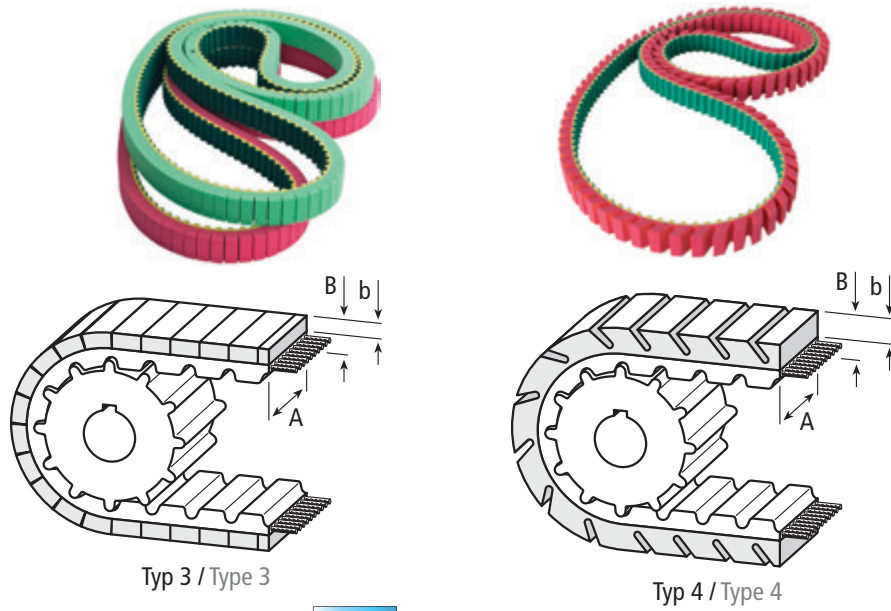
- Type (1 - 10)
- Width (A) in mm
- Length of belt or no. of teeth
- Total thickness (B) in mm
- Thickness of the coating (b) in mm
- Colour of the coating
- Tooth shape

Artikel Nr. Part No.	Länge / Length mm	Breite / Width A mm	Zahnform Tooth shape	Gesamtstärke Total thickness B mm	Beschichtung Coating Farbe / Colour	Stoff zahnseitig Fabric on tooth side	Keilleiste / V-guide	Einschnitte Straight slots	Typ / Type
113.0004	1.075	25		—	■	■	mit with	—	2
105.0089	1.210	25		15	■	■	integriert integrated	—	2
105.0050-3	1.210	25		22,5	■	■	integriert integrated	—	2
113.0003	1.500	25		—	■	■	mit with	—	2
105.0179	1.524	101,6		Welle Wave	■	■	integriert integrated	—	2
105.0051	2.210	25		15	■	■	integriert integrated	—	2
105.0178	2.210	25		22,5	■	■	integriert integrated	—	2
105.0393	2.320	25		22,5	■	■	integriert integrated	—	2
105.0212	2.352	25		16	■	■	integriert integrated	—	2
105.0216	2.352	25		22,5	■	■	integriert integrated	—	2
105.0088	2.420	25		15	■	■	integriert integrated	—	2
105.0049-3	2.420	25		22,5	■	■	integriert integrated	—	2
105.0231	2.550	25		22,5	■	■	integriert integrated	—	2
105.0329	2.608	25		15	■	■	integriert integrated	—	2
105.0155	2.700	25		15	■	■	integriert integrated	—	2
105.0187	2.700	25		22,5	■	■	integriert integrated	—	2
105.0408	3.260	25		19	■	■	integriert integrated	x	10

Beschichtung / Coating: ■ zelliges PUR-Elastomer / cellular PUR-Elastomer
■ Naturkautschuk / natural rubber



Beschichtete Zahnriemen mit Einschnitten / mit Quernuten Coated timing belts with Straight slots / Slanting slots

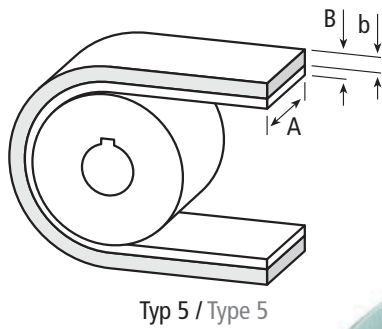


zu Typ 3 / for Type 3
Seite / Page: 399

Artikel Nr. Part No.	Länge / Length mm	Breite / Width A mm	Zahnform Tooth shape	Gesamtstärke Total thickness B mm	Beschichtung Coating Farbe / Colour	Stoff zahnseitig Fabric on tooth side	Einschnitte Straight slots	Quernuten Slanting slots	Typ / Type
105.0409	610	26		15			mit with	—	3
110.0169-E	780	16		12,5		—	mit with	—	3
110.0128-E	780	16		12,5		—	mit with	—	3
105.0166	1.980	25		16,5			mit with	—	3
105.0166-S	mit Imprägnierung / with impragnation oder / or <input type="checkbox"/>								
105.0122	1.980	25		16,5			mit with	—	3
105.0122-S	mit Imprägnierung / with impragnation oder / or <input type="checkbox"/>								
105.0075	2.050	25		16,5			mit with	—	3
105.0119	2.050	25		16,5			mit with	—	3
105.0009	2.250	25		16,5			mit with	—	3
105.0125	2.710	25		16,5			mit with	—	3
105.0388	2.760	25		16,5			mit with	—	3
105.0203	1.980	25		17			—	mit with	4
105.0128	2.050	25		17			—	mit with	4
Beschichtung / Coating: zelliges PUR-Elastomer / cellular PUR-Elastomer Naturkautschuk / natural rubber									



Beschichtete Flachriemen Coated flat belts



Typ 5 / Type 5



Beschichtete Riemen

Coated belts

Unsere Zahnriemen bestehen aus abriebfestem Polyurethan, hochfesten Zugträgern und einem zusätzlichen Polyamidgewebe auf der Zahnseite.

Die Kombination mit Keilriemen ergibt spurtreu laufende Synchronbänder.

Eigenschaften:

- Formschlüssig
- Synchronlaufend
- Längenkonstant
- Geräuscharm
- Hochflexibel
- Hydrolysebeständig
- Geringe Wasseraufnahme (geschlossenzelliges PUR ■)

Our timing belts consists of wear resistant polyurethane, high tensile tension members and an additional polyamide facing on the tooth side.

The combination with V-belts results in straight running synchronous belts.

Characteristics:

- Positive fit, synchronous run
- Constant length
- Low noise
- Highly flexible
- Hydrolysis resistant
- Low water absorption (closed cell PUR ■)

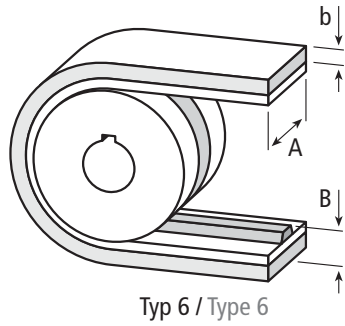
Artikel Nr. Part No.	Länge / Length mm	Breite / Width A mm	Gesamtstärke Total thickness B mm	Stärke der Beschichtung Thickness of the coating b mm	Farbe der Beschichtung Colour of the coating	Typ / Type
112.0051	1.500	50	8	6	■	5
102.0040	1.727	25	2,8	—	■	5
112.0088-1	1.910	100	12	10	■	5
102.0038	1.980	30	2,8	—	■	5
105.0199	2.280	125	14	12	■	5
105.0199-1	2.280	125	17	15	■	5
110.0123	2.285	200	32,6	30	■	5
102.0041	2.750	25	2,8	—	■	5
112.0087-1	2.945	50	12	10	■	5
102.0039	3.130	30	2,8	—	■	5
102.0036	3.180	30	4,7	3	■	5
102.0037	3.355	30	4,7	3	■	5
102.0021	3.400	30	4,7	3	■	5
105.0092	3.850	30	4,8	3	■	5
112.0065	3.840	50	5,5	—	■	5
102.0044	3.980	40	1,8	—	■	5

Beschichtung / Coating: ■ zelliges PUR-Elastomer / cellular PUR-Elastomer
 ■ Naturkautschuk / natural rubber
 ■ PVC Supergrip / PVC honeycomb
 ■ Schwammgummi / sponge rubber

Notizen / Notes



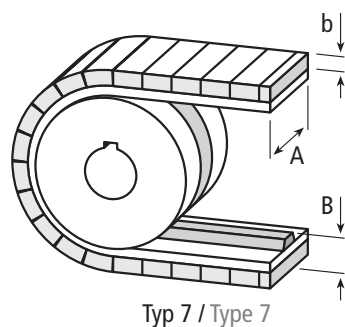
Beschichtete Flachriemen mit Keilleiste Coated flat belts with V-guide



Artikel Nr. Part No.	Länge / Length	Breite / Width	Gesamtstärke Total thickness	Stärke der Beschichtung Thickness of the coating	Farbe der Beschichtung Colour of the coating	Typ / Type
	mm	A mm	B mm	b mm		
112.0053	552	30	14,2	6	■	6
105.0023	1.355	95	18,5	10	■	6
105.0115	1.585	115	8,8	2	■	6
110.0073-3	1.585	90	8,8	2	□	6
110.0073-4	1.585	115	8,8	2	□	6
110.0073	1.590	160	8,8	2	□	6
110.0073-1	1.590	165	8,8	2	□	6
110.0073-2	1.590	253	8,8	2	□	6
110.0086	1.636	182	11,5	5	■	6
112.0088	1.910	100	17	10	■	6
110.0065	1.990	150	11	2	■	6
105.0038	2.580	70	20	10	■	6
105.0038-1	2.580	70	20	10	■	6
112.0087	2.945	50	17	10	■	6

Beschichtung / Coating: ■ ■ zelliges PUR-Elastomer / cellular PUR-Elastomer
 ■ Naturkautschuk / natural rubber
 □ PU-Schaum / PU foam
 ■ Zellkautschuk / cellular rubber

Beschichtete Flachriemen mit Keilleiste und Einschnitten
Coated flat belts with V-guide and straight slots



Typ 7 / Type 7



Beschichtete Riemen

Coated belts

Artikel Nr. Part No.	Länge / Length mm	Breite / Width A mm	Gesamtstärke Total thickness B mm	Stärke der Beschichtung Thickness of the coating b mm	Farbe der Beschichtung Colour of the coating	Typ / Type
105.0026	1.532	95	18,5	10	■	7
105.0043	1.687	117	18,5	10	■	7
105.0197	1.695	95	18,5	10	■	7
105.0045	2.440	95	18,5	10	■	7
105.0149	1.700	100	25	17	■	7

Beschichtung / Coating: ■ Zellkautschuk / cellular rubber
■ zelliges PUR-Elastomer / cellular PUR-Elastomer

Wir benötigen folgende Angaben:

- Typ (1 - 10)
- Breite (A) in mm
- Riemenlänge oder Anzahl der Zähne
- Gesamtstärke (B) in mm
- Stärke der Beschichtung (b) in mm
- Farbe der Beschichtung
- Zahnform

Please give us the following details:

- Type (1 - 10)
- Width (A) in mm
- Length of belt or no. of teeth
- Total thickness (B) in mm
- Thickness of the coating (b) in mm
- Colour of the coating
- Tooth shape

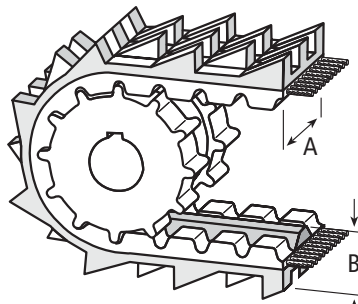
Notizen / Notes

Grid area for notes.

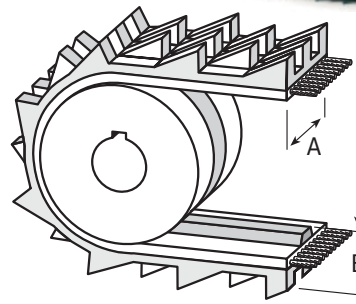


Beschichtete Zahnriemen / Flachriemen mit Sägezahn (mit und ohne Keilleiste)

Coated timing belts / flat belts
with sawtooth profile (with and without V-guide)



Typ 8 / Type 8



Typ 9 / Type 9

Artikel Nr. Part No.	Länge / Length	Breite / Width	Zahnform Tooth shape	Gesamtstärke Total thickness	Beschichtung Coating	Stoff zahnseitig Fabric on tooth side	Keilleiste / V-guide	Typ / Type
	mm	A mm		B mm	Farbe / Colour			
105.0194	1.210	25		13			integriert integrated	8
109.0004	2.730	32		13			ohne without	8
109.0003	3.470	120		14			mit with	9

Beschichtung / Coating: PVC / PVC

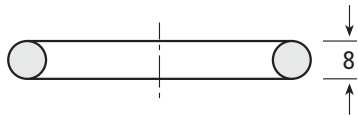
Lochriemen, PU Punched belt, PU



Artikel Nr. Part No.	Länge Length mm	Breite Width mm	Löcher / Holes		Farbe Colour
			Anzahl Numbers	Ø mm	
112.0300	3.365	50	59	12	<input type="checkbox"/>
112.0301	2.700	50	45	12	<input type="checkbox"/>

Weitere Ausführungen auf Anfrage – bitte geben Sie uns den genauen Einsatz durch.
Further dimensions upon request – kindly quote the exact application.

Rundriemen Round belts



Riemen Belts

Artikel Nr. Part No.	Länge / Length in mm	Material	Farbe / Colour
105.0232	329	PUR	■
105.0233	625	PUR	■
105.0081	775	Gummi / Rubber	■
105.0081-1	775	PUR	■
105.0065	790	PUR	■
105.0237	800	PUR	■
105.0238	830	PUR	■
105.0240	870	PUR	■
105.0245	880	PUR	■
105.0246	900	PUR	■
105.0250	915	PUR	■
105.0208	930	PUR	■
105.0236	940	PUR	■
105.0239	960	PUR	■
105.0241	1000	PUR	■
105.0242	1010	PUR	■
105.0235	1030	PUR	■
105.0227	1180	PUR	■
105.0252	1400	PUR	■
105.0068	1500	Gummi / Rubber	■
105.0326	1580	PUR	■
105.0253	1800	PUR	■

Zur Produktidentifizierung oder Sonderanfertigung benötigen wir die im jeweiligen Tabellenkopf aufgeführten Angaben.

For product identification or special production, the information listed in the respective table header is required.

Lebensmitteltechnischer Schmierstoff

zur Schmierung von Inspektor-Zahnriemen oder zur Dichtungsschmierung im Füller.
Entspricht den lebensmittelrechtlichen Bestimmungen, FDA-Zulassung,
NSF 51/61 Registrierung und USDA H1 Zulassung.

Food-grade grease

for lubrication of coated belts in bottle inspectors or for lubrication of seals in filling machines.

Complies with German food regulations, FDA-approval, registered according to NSF 51 and NSF 61, USDA H1 registered product.

Artikel-Nr. / Part No.

305.0004-1

Gebindegröße: 60 g Tube
Package size: 60 g tube

