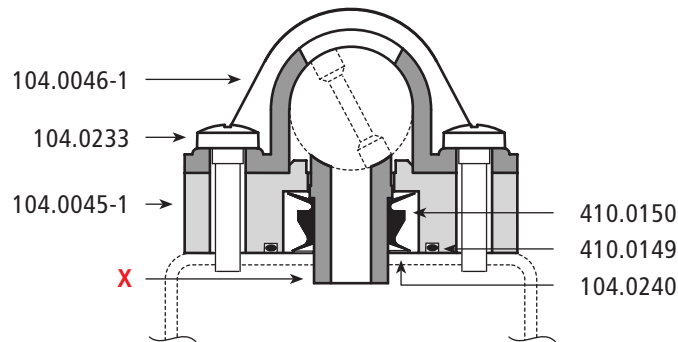


Spritzrohraufsatz Jetting tube attachment



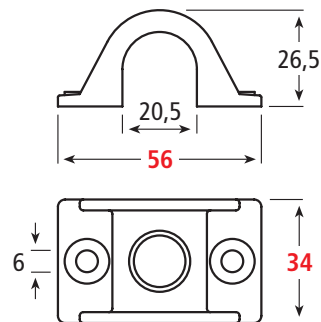
Artikel Nr. Part No.	Bohrung / Bore Ø in mm	Dichtbuchse Seal bushing
104.0247	3,5	X = 104.0040
104.0241	6,5	X = 104.0041
104.0245	6,5 oval	X = 104.0041-2
104.0246	8	X = 104.0042

Spritzrohrlager, Oberteil - Schelle Jetting tube attachment, upper part



Artikel-Nr. / Part No.
104.0046-1

Material: Kunststoff / Plastic
Farbe / Colour: ■

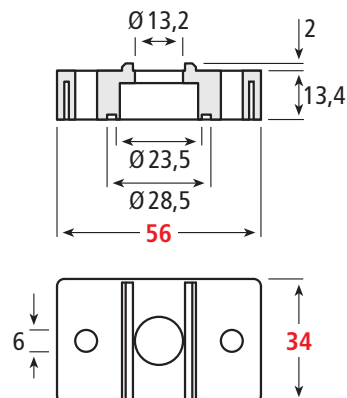


Spritzrohrlager, Unterteil - Platte Jetting tube attachment, lower part



Artikel-Nr. / Part No.
104.0045-1

Material: Kunststoff / Plastic
Farbe / Colour: ■



Spritzrohrlager, Oberteil - Schelle - Jetting tube attachment, upper part

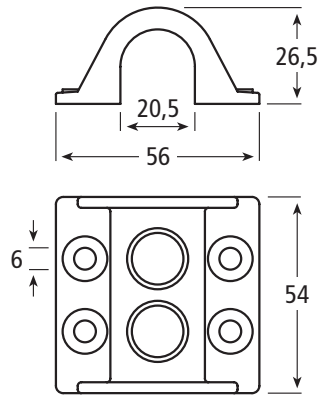


Artikel-Nr. / Part No.

104.0265

Material: Kunststoff / Plastic

Farbe / Colour: ■



Spritzrohrlager, Unterteil - Platte - Jetting tube attachment, lower part

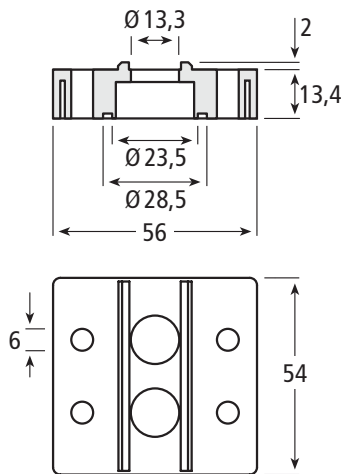


Artikel-Nr. / Part No.

104.0266

Material: Kunststoff / Plastic

Farbe / Colour: ■



Spritzrohrlager, Oberteil - Schelle - Jetting tube attachment, upper part

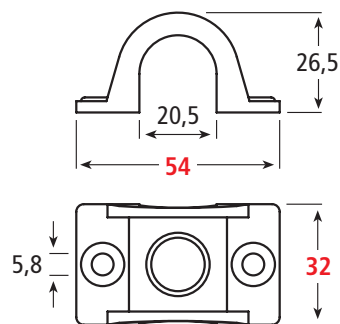


Artikel-Nr. / Part No.

104.0046

Material: Kunststoff / Plastic

Farbe / Colour: □



Spritzrohrlager, Unterteil - Platte - Jetting tube attachment, lower part

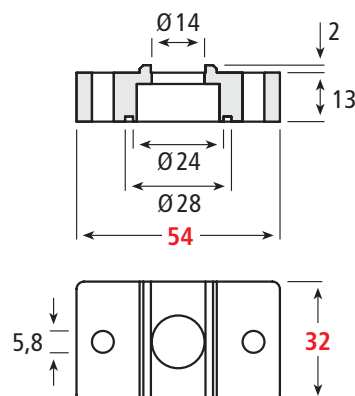


Artikel-Nr. / Part No.

104.0045

Material: Kunststoff / Plastic

Farbe / Colour: □



Unterschiedliche Anwendungen stellen unterschiedliche Anforderungen. Je nach Formteil verwenden wir Werkstoffe, die speziell für die abfüllenden & verpackenden Industrien geeignet sind, und sich auszeichnen durch:

- Hohe Verschleißfestigkeit
- Gute chemische Beständigkeit
- Ausgezeichnete Maßhaltigkeit und Oberflächenqualität

Weitere Formteile aus Kunststoff nach Zeichnung oder Muster.

Individual applications have different requirements. Depending on the finished part we use materials which are specially suitable for the filling & packaging industries and stand out due to characteristic features such as:

- High abrasion resistance
- Good chemical resistance
- Excellent dimensional accuracy and surface quality

Further plastic finished parts according to drawings or samples.

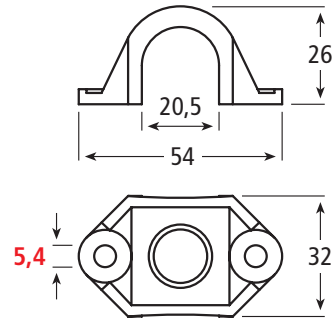


Spritzrohrlager, Oberteil - Schelle -
Jetting tube attachment, upper part



Artikel-Nr. / Part No.
104.0235

Material: Kunststoff / Plastic
 Farbe / Colour: ■

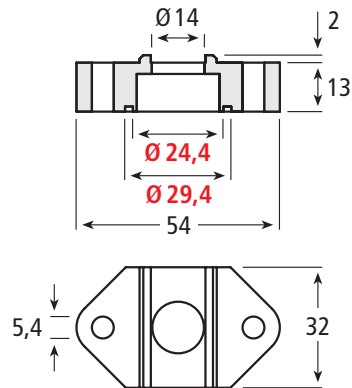


Spritzrohrlager, Unterteil
Jetting tube attachment, lower part



Artikel-Nr. / Part No.
104.0234

Material: Kunststoff / Plastic
 Farbe / Colour: ■

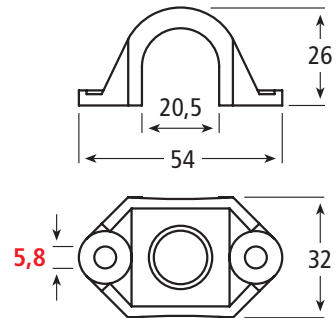


Spritzrohrlager, Oberteil - Schelle -
Jetting tube attachment, upper part



Artikel-Nr. / Part No.
104.0044

Material: Kunststoff / Plastic
 Farbe / Colour: □

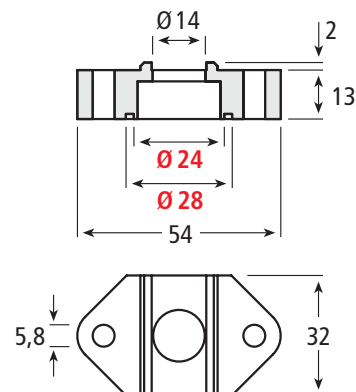


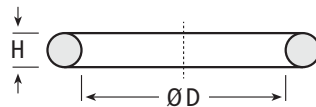
Spritzrohrlager, Unterteil
Jetting tube attachment, lower part



Artikel-Nr. / Part No.
104.0043

Material: Kunststoff / Plastic
 Farbe / Colour: □





Artikel Nr. Part No.	Abmessungen / Dimensions in mm		passend zu suitable to
	Ø D	H	
410.0149	23,5	1,8	104.0043, 104.0045, 104.0045-1
410.0146	25	2,5	104.0234
410.0194	37,9	1,8	104.0266
410.0193	45,7	2,6	104.0039

Material: EPDM
Farbe / Colour: ■

Unterschiedliche Anwendungen stellen unterschiedliche Anforderungen. Je nach Formteil verwenden wir Werkstoffe, die speziell für die abfüllenden & verpackenden Industrien geeignet sind, und sich auszeichnen durch:

- Hohe Verschleißfestigkeit
- Gute chemische Beständigkeit
- Ausgezeichnete Maßhaltigkeit und Oberflächenqualität

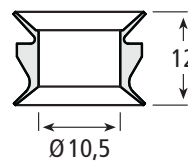
Weitere Formteile aus Kunststoff nach Zeichnung oder Muster.

Individual applications have different requirements. Depending on the finished part we use materials which are specially suitable for the filling & packaging industries and stand out due to characteristic features such as:

- High abrasion resistance
- Good chemical resistance
- Excellent dimensional accuracy and surface quality

Further plastic finished parts according to drawings or samples.

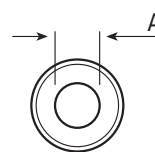
Doppel-V-Dichtung, 12 mm
Double V Collar, 12 mm



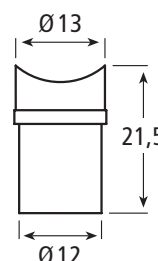
Artikel-Nr. / Part No.
410.0150

Material: EPDM
Farbe / Colour: ■

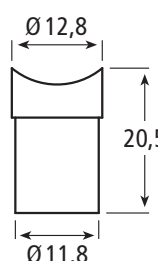
Dichtbuchsen
Seal bushings



Typ / Type 1



Typ / Type 2



Artikel Nr. Part No.	Bohrung / Bore Ø A in mm	Typ Type
104.0040	3,5	1
104.0040-1	3,5 oval	1
104.0041	6,5	1
104.0041-1	6,5	2
104.0041-2	6,5 oval	1
104.0042	8,0	1

Material: Kunststoff / Plastic
Farbe / Colour: ■



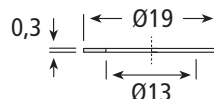
Kreuzschlitzschraube M5 Phillips head screw M5



Artikel-Nr. / Part No.
104.0233

Material: Edelstahl / Stainless steel
Farbe / Colour:

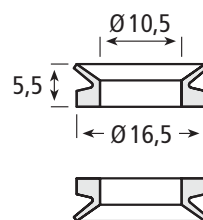
Scheibe für Spritzrohraufsatz Washer for jetting tube attachment



Artikel-Nr. / Part No.
104.0240

Material: Edelstahl / Stainless steel
Farbe / Colour:

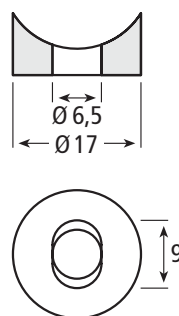
V-Ring für Dichtelement / V-ring



Artikel-Nr. / Part No.
410.0147

Material: EPDM
Farbe / Colour:

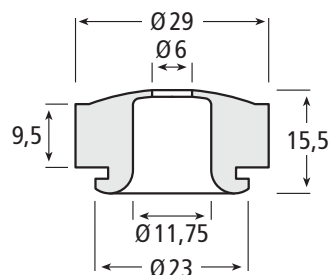
Dichtscheibe / Sealing gasket



Artikel-Nr. / Part No.
104.0035

Material: Kunststoff / Plastic
Farbe / Colour:

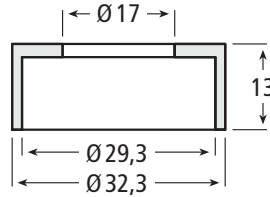
Dichtung Gasket



Artikel-Nr. / Part No.
104.0033

Material: EPDM
Farbe / Colour:

Stützring
Support ring



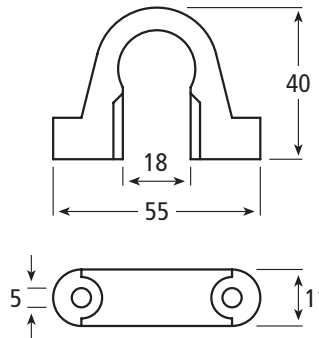
Artikel-Nr. / Part No.

104.0034

Material: Kunststoff / Plastic

Farbe / Colour:

Lager
Pillow block



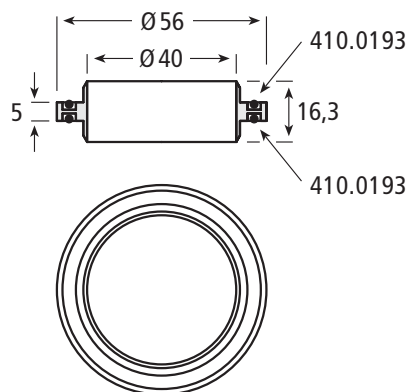
Artikel-Nr. / Part No.

104.0053

Material: Kunststoff / Plastic

Farbe / Colour:

Führungsstück
Guide piece



Artikel-Nr. / Part No.

104.0268 (inkl. O-Ringe / incl. O-rings)

104.0039 (ohne O-Ringe / without O-rings)

Material: Kunststoff / Plastic

Farbe / Colour:

Spritzung
Jetting

Unterschiedliche Anwendungen stellen unterschiedliche Anforderungen. Je nach Formteil verwenden wir Werkstoffe, die speziell für die abfüllenden & verpackenden Industrien geeignet sind, und sich auszeichnen durch:

- Hohe Verschleißfestigkeit
- Gute chemische Beständigkeit
- Ausgezeichnete Maßhaltigkeit und Oberflächenqualität

Weitere Formteile aus Kunststoff nach Zeichnung oder Muster.

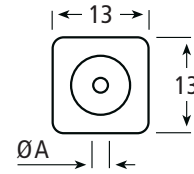
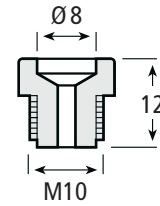
Individual applications have different requirements. Depending on the finished part we use materials which are specially suitable for the filling & packaging industries and stand out due to characteristic features such as:

- High abrasion resistance
- Good chemical resistance
- Excellent dimensional accuracy and surface quality

Further plastic finished parts according to drawings or samples.



Vollstrahldüsen Solid jet nozzles

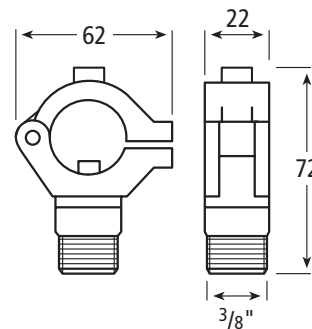


Artikel Nr. Part No.	Bohrung / Bore Ø A in mm
104.0047	1,5
104.0048	1,8
104.0049	2,0
104.0050	2,5
104.0051	2,8
104.0052	5,5

Material: Kunststoff / Plastic
 Farben / Colours: ■ ■ ■ ■ ■ je nach
 Verfügbarkeit / depending on stock

Montageschelle mit Gewindeanschluß 3/8" (passend für 1" Rohr)

Threaded eyelet 3/8"
(for pipe-Ø 1")



Artikel-Nr. / Part No.

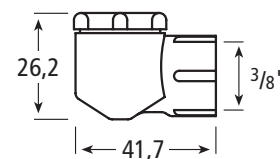
104.0226-S Schelle mit Dichtring
Eyelet with gasket

104.0227 Überwurfmutter / Retaining nut

Material: Polypropylen / Polypropylene

Farben / Colours: ■ ■ je nach Verfügbarkeit
depending on stock

Excenterdüse Hollow cone spray



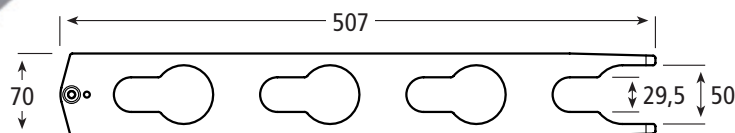
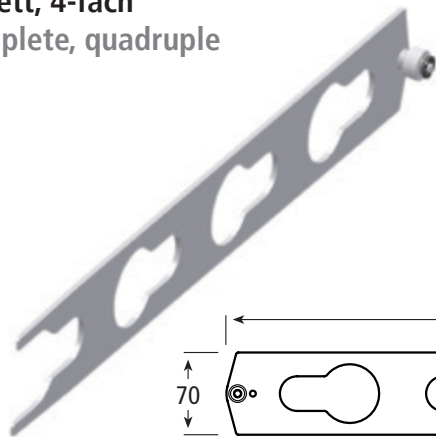
Artikel-Nr. / Part No.

104.0228

Material: Polypropylen / Polypropylene

Farbe / Colour: ■

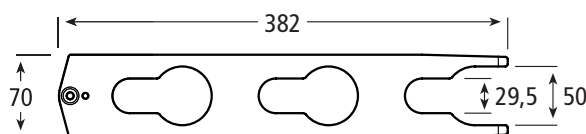
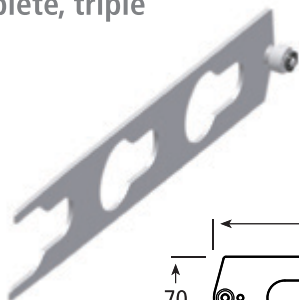
Schieber, komplett, 4-fach
Sliderplate, complete, quadruple



Artikel-Nr. / Part No.
104.0004

Material: Polypropylen / Polypropylene
Farbe / Colour:

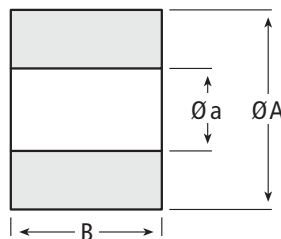
Schieber, komplett, 3-fach
Sliderplate, complete, triple



Artikel-Nr. / Part No.
104.0009

Material: Polypropylen / Polypropylene
Farbe / Colour:

Rollen
Rollers



Artikel Nr. Part No.	Abmessungen / Dimensions in mm		
	Ø A	Ø a	B
104.0026	20	6	10
104.0216	25	12	12
104.0218	30	8,5	17
104.0010	30	12,5	22,7
104.0217	50	24	39

Material: Kunststoff / Plastic
Farben / Colours:

Spritzung
Jetting

Unterschiedliche Anwendungen stellen unterschiedliche Anforderungen. Je nach Formteil verwenden wir Werkstoffe, die speziell für die abfüllenden & verpackenden Industrien geeignet sind, und sich auszeichnen durch:

- Hohe Verschleißfestigkeit
- Gute chemische Beständigkeit
- Ausgezeichnete Maßhaltigkeit und Oberflächenqualität

Weitere Formteile aus Kunststoff nach Zeichnung oder Muster.

Individual applications have different requirements. Depending on the finished part we use materials which are specially suitable for the filling & packaging industries and stand out due to characteristic features such as:

- High abrasion resistance
- Good chemical resistance
- Excellent dimensional accuracy and surface quality

Further plastic finished parts according to drawings or samples.

