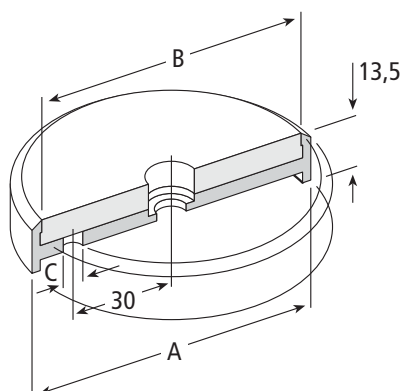
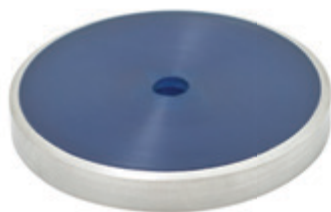




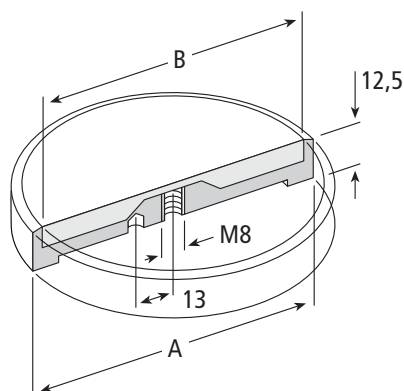
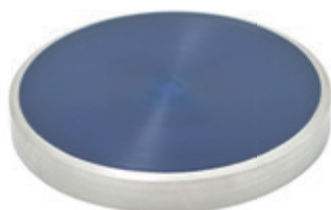
Ring-Flaschenteller Ring (bottle platform)





Artikel Nr. Part No.	Abmessungen / Dimensions in mm		
	A	B	C
107.0039	85	78,5	—
107.0039-1	85	78,5	6
107.0040	92	85,5	—

Material: Edelstahl und Polyurethan hochabriebfest
Stainless steel and polyurethane with high abrasion resistance
Farbe / Colour:  

Ring-Flaschenteller Ring (bottle platform)



Artikel Nr. Part No.	Abmessungen / Dimensions in mm	
	A	B
107.0004	98	91,5
107.0005	85	78,5
107.0006	92	85,5

Material: Edelstahl und Polyurethan hochabriebfest
Stainless steel and polyurethane with high abrasion resistance
Farbe / Colour:  

Flaschenteller Bottle pads

Für Füller, Verschießer,
Abschrauber etc.
For filling machines, capping
and decapping machines etc.

Unsere ausgewählten
Polyurethan- und
Kautschuk-Elastomere
zeichnen sich aus durch:

- Ausgezeichnetes Abriebverhalten
- Niedrigen Druckverformungsrest
- Hohe Adhäsion und Griffigkeit
- Sicherheit durch Reduzierung von Glasbruch
- Gutes Dämpfungsvermögen
- Geräuschreduzierung

Weitere Abmessungen auf
Anfrage möglich.

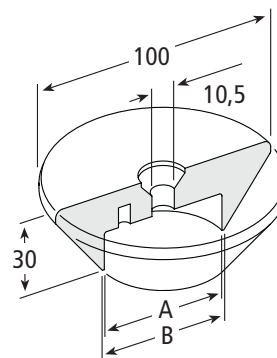
Our well-chosen polyurethane- and rubber-elastomers with characteristic features such as:

- Excellent mechanical resistance
- Low compression set
- High adhesion and grip
- Security through reduction of cullet
- Very good damping ability
- Noise reduction

Further dimensions upon request.

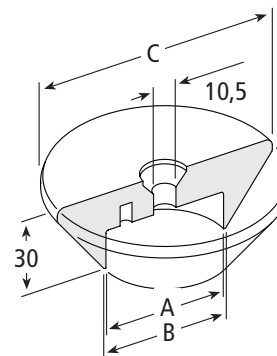


Flaschenteller
Bottle pad



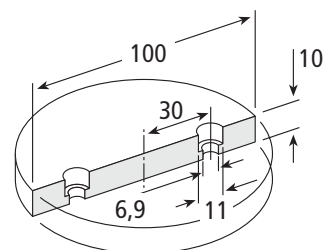
Artikel Nr. Part No.	Abmessungen / Dimensions in mm	
	A	B
107.0036	55	57
107.0037	48	50
Material: Vulkollan® Farbe / Colour: ■		

Flaschenteller
Bottle pad



Artikel Nr. Part No.	Abmessungen / Dimensions in mm		
	A	B	C
106.0004	55	57	100
106.0004-1	55	57	80
106.0155	48	50	100
Material: verstärkter Kunststoff / reinforced plastic Farbe / Colour: ■			

Flaschenteller
Bottle pad



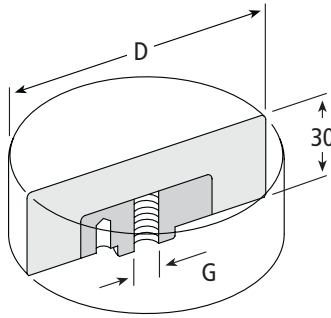
Artikel-Nr. / Part No.

102.0035

Material: technischer Kunststoff / engineering plastic

Farbe / Colour: □

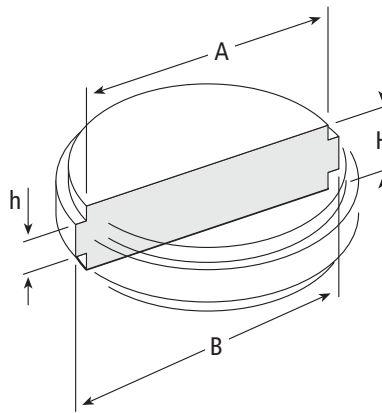
Flaschenteller Bottle pad



Artikel Nr. Part No.	Abmessungen / Dimensions in mm	
	D	G
107.0041	80	M10
107.0044	90	M12
106.0154	100	M12

Material: Vulkollan® mit Edelstahl-Kern / Vulkollan® with stainless steel insert
Farbe / Colour:

Flaschenteller Bottle pad



Artikel Nr. Part No.	Abmessungen / Dimensions in mm			
	A	B	H	h
107.0010	74,7	79,5	26	21,6
107.0025	80	85	14	6
107.0009	81	88	20	10
107.0013	82	87	14	6
107.0008	90	95	26,5	21
107.0026	91	98	20	10
107.0038	95	100	14	6
107.0007	95	100	26	20
107.0035	100	105	14	6
107.0001	101	108	20	10

Material: Polyurethan hochabriebfest
Polyurethane with high abrasion resistance
Farbe / Colour:

Flaschenteller Bottle pads

**Für Füller, Verschließer,
Abschrauber etc.**
For filling machines, capping
and decapping machines etc.

Unsere ausgewählten
Polyurethan- und
Kautschuk-Elastomere
zeichnen sich aus durch:

- Ausgezeichnetes Abriebverhalten
- Niedrigen Druckverformungsrest
- Hohe Adhäsion und Griffigkeit
- Sicherheit durch Reduzierung von Glasbruch
- Gutes Dämpfungsvermögen
- Geräuschreduzierung

Weitere Abmessungen auf
Anfrage möglich.

Our well-chosen polyurethane- and rubber-elastomers with characteristic features such as:

- Excellent mechanical resistance
- Low compression set
- High adhesion and grip
- Security through reduction of cullet
- Very good damping ability
- Noise reduction

Further dimensions upon request.

