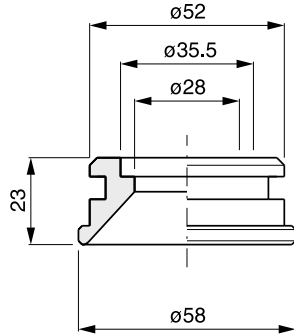


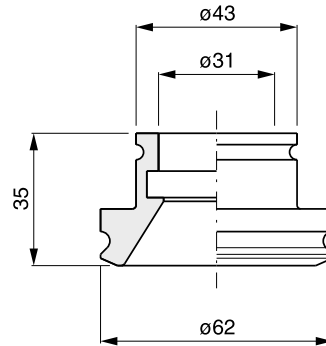
FILLING MACHINE COMPONENTS
KOMPONENTEN FÜR ABFÜLLMASCHINEN

COMPOSANTS POUR SOUTIREUSES
COMPONENTES PARA LLENADORAS

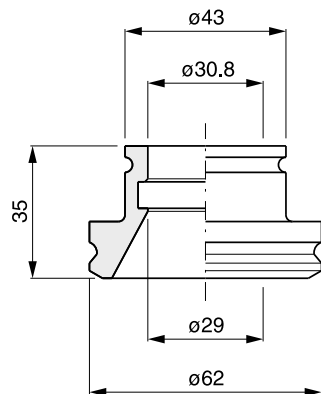
036.0106



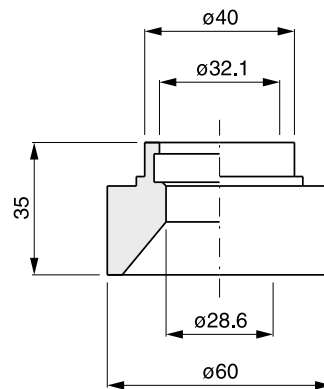
036.0107



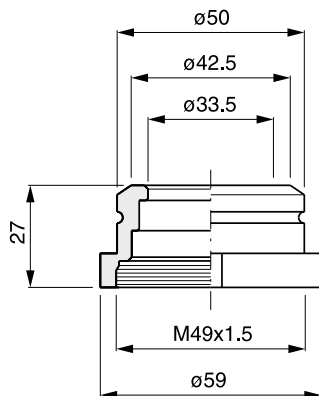
036.0108



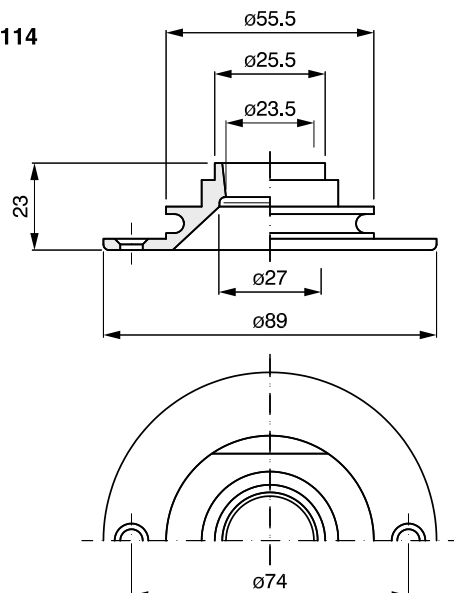
036.0109



036.0112

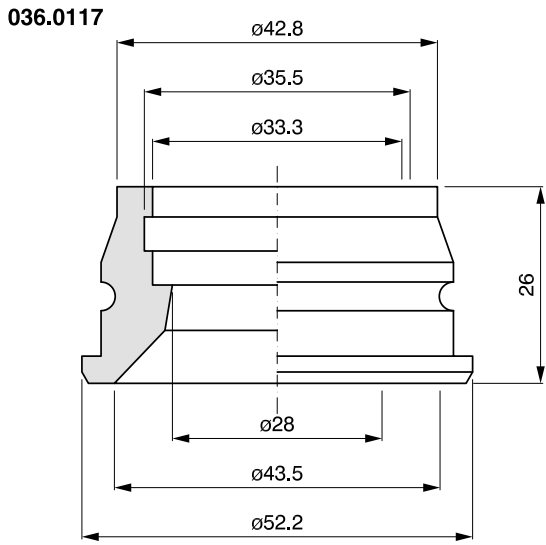


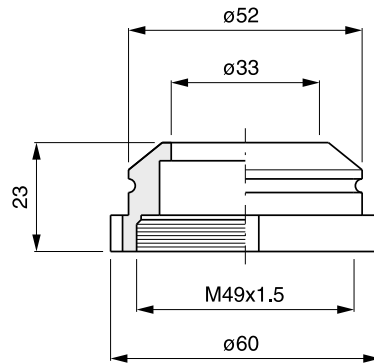
036.0114



FILLING MACHINE COMPONENTS
KOMPONENTEN FÜR ABFÜLLMASCHINEN

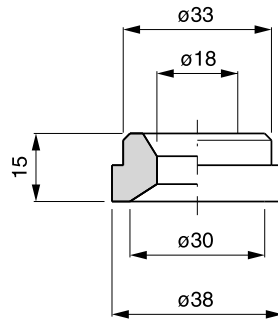
COMPOSANTS POUR SOUTIREUSES
COMPONENTES PARA LLENADORAS





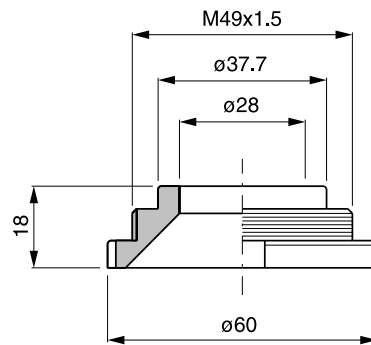
036.0002

+



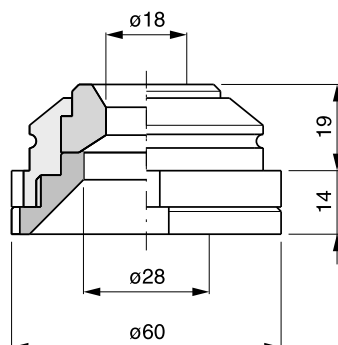
034.0404

+



036.0103

=

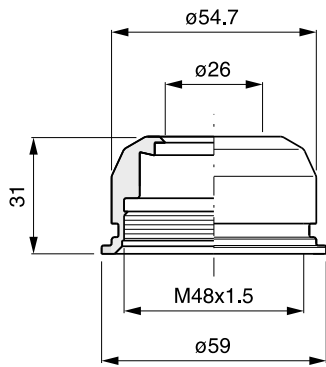


036.1000

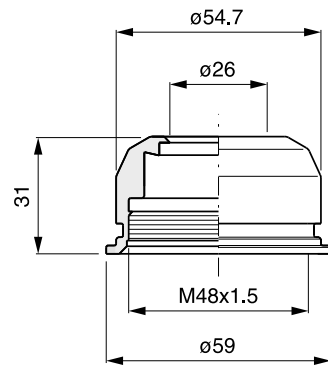
FILLING MACHINE COMPONENTS
KOMPONENTEN FÜR ABFÜLLMASCHINEN

COMPOSANTS POUR SOUTIREUSES
COMPONENTES PARA LLENADORAS

036.0003

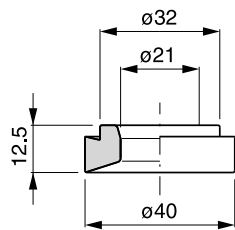


036.0003

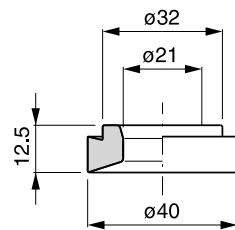


036.0003

034.0454

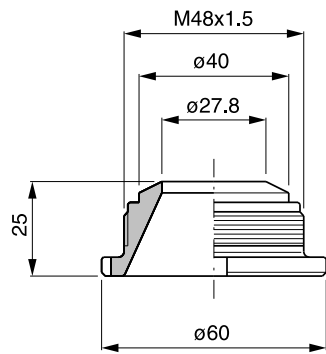


034.0454

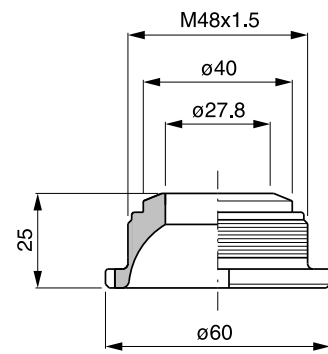


034.0454

036.0111

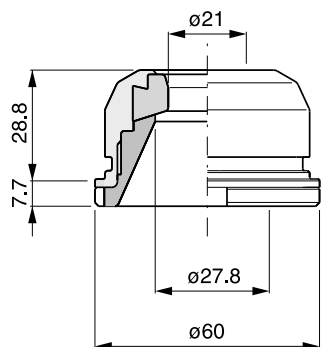


036.0113

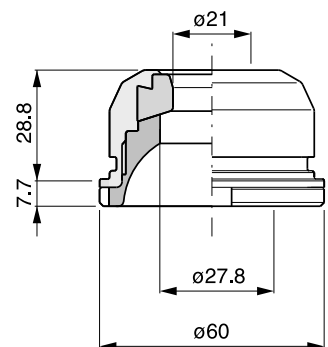


036.0113

036.1003



036.1004

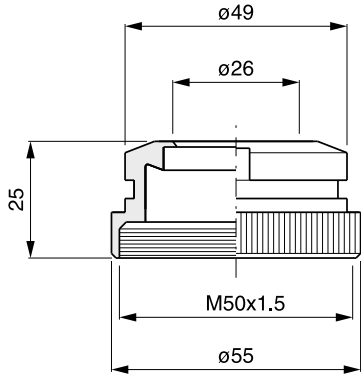


036.1004

FILLING MACHINE COMPONENTS
KOMPONENTEN FÜR ABFÜLLMASCHINEN

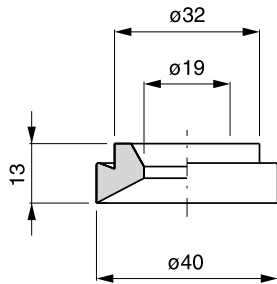
COMPOSANTS POUR SOUTIREUSES
COMPONENTES PARA LLENADORAS

036.0001



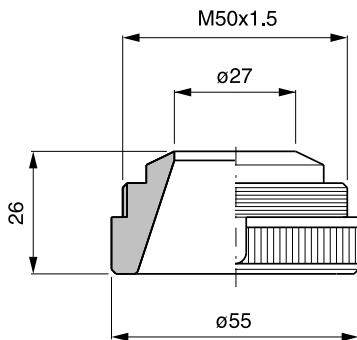
+

034.0422



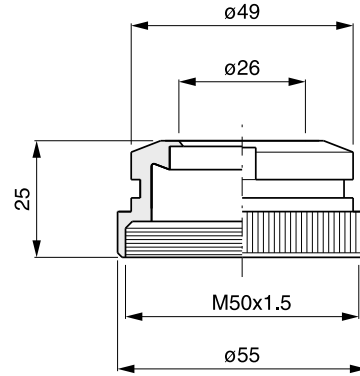
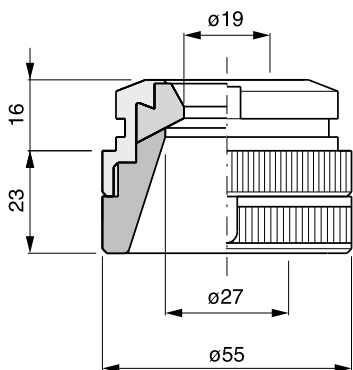
+

036.0101



||

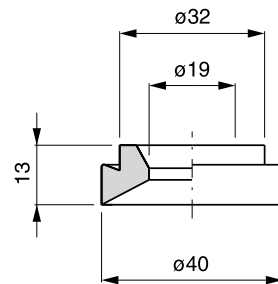
036.1001



036.0001

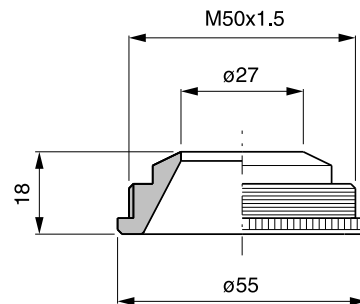
+

034.0422



+

036.0102



||

036.1002

