

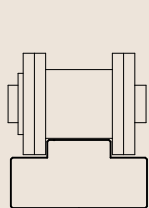
ОБЗОР НАПРАВЛЯЮЩИХ ДЛЯ ЦЕПЕЙ

для роликовых (DIN 8187) и круглозвенных (DIN 766/764)

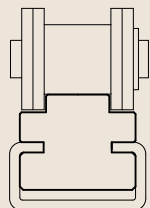
Murtfeldt предлагает обширный выбор стандартных направляющих для цепей. Всего предлагаются 20 различных типов для роликовых цепей и четыре типа для круглозвенных. Кроме того, Вы можете выбрать

наш высококачественный материал Original Werkstoff "S"[®] зелёного цвета или более дешёвый Werkstoff "S" 1000[®] также зелёного цвета.

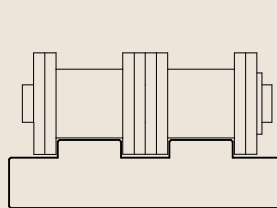
Направляющие роликовых цепей по **DIN 8187** (DIN 8188 каталог высылается по запросу)



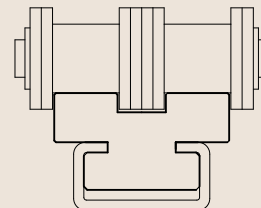
Тип T – Стр. 84



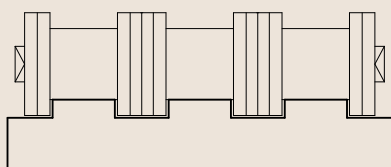
Тип CT – Стр. 85



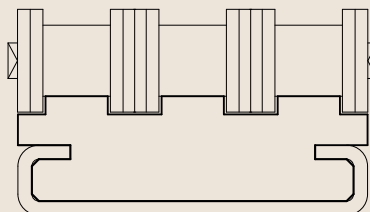
Тип T-Duplex – Стр. 86



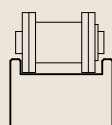
Тип CT-Duplex – Стр. 87



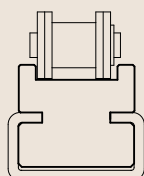
Тип T-Triplex – Стр. 88



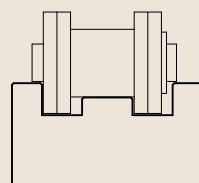
Тип CT-Triplex – Стр. 89



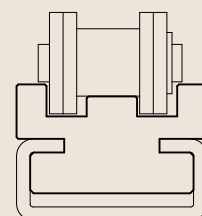
Тип TU – Стр. 90



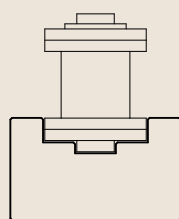
Тип CTU – Стр. 90



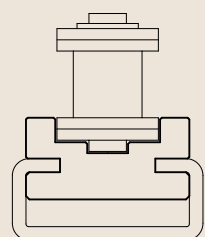
Тип TS – Стр. 91



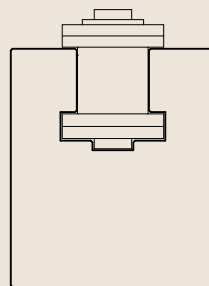
Тип CTS – Стр. 92



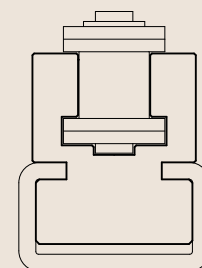
Тип U – Стр. 93



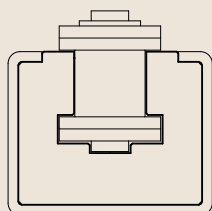
Тип CU – Стр. 94



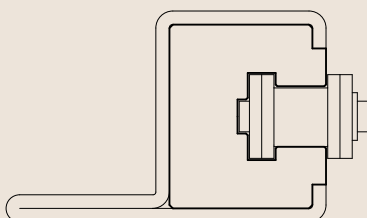
Тип K – Стр. 95



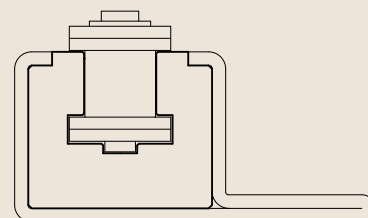
Тип CK – Стр. 96



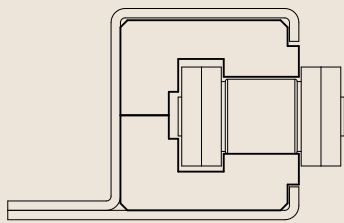
Тип CKG – Стр. 97



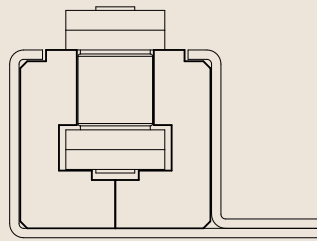
Тип CKG 14H – Стр. 98



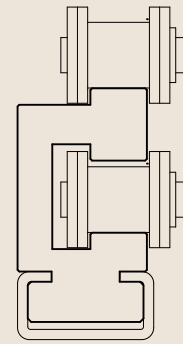
Тип CKG 15V – Стр. 99



Тип CKG16H – Стр. 100

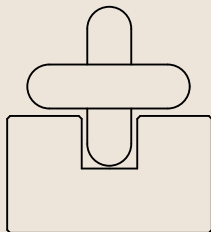


Тип CKG17V – Стр. 100

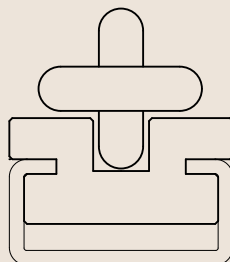


Тип ETA – Стр. 101

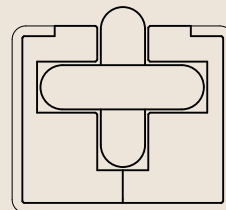
Направляющие для круглозвенных цепей по DIN 766/764



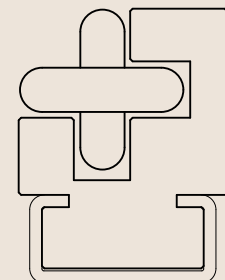
Тип R – Стр. 102



Тип CRU – Стр. 102



Тип CRG – Стр. 103



Тип CRO – Стр. 103

УСЛОВНЫЕ ОБОЗНАЧЕНИЯ

Продукция, описываемая на следующих страницах, разработана для самых разных требований и различных условий эксплуатации.

Приведённые ниже пиктограммы означают основные свойства и характеристики материала, а также его наличие на складе.

Стандарт		Дополнительные варианты	
 Original Werkstoff "S" [®] зелёного цвета	 Длина исполнения из пластмассы и стального С-образного профиля в мм	 На складе – вариант из Werkstoff "S" [®] 1000 зелёного цвета	
 Original Werkstoff "S" [®] чёрный антистатический	 Стандартное исполнение из оцинкованной стали	 По желанию возможны другие размеры и материалы	
 Допуски поперечного сечения пластмассового исполнения по DIN ISO 2768, средние	 Подходит только для наружного замкового звена цепи	 Возможна длина стального С-образного профиля 6000 мм	
 Допуск пластмассового исполнения по длине +0/+7 мм, стального С-образного профиля +0/+40 мм	 Поперечное сечение профиля в двойном исполнении	 На складе исполнение из 1.4301 (V2A)	
 Использование во взрывоопасных зонах (заявление производителя)		 Поперечное сечение профиля в двойном исполнении	

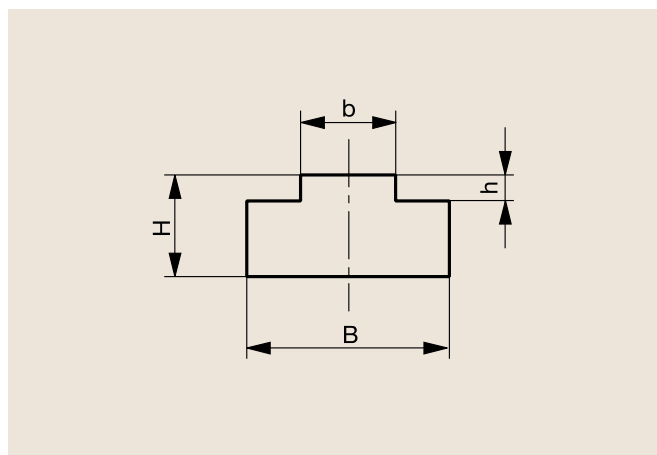
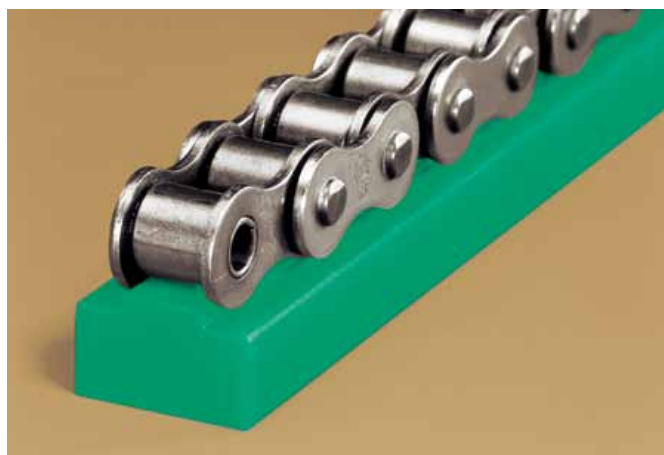
Направляющие для роликовых цепей по DIN 8187

ТИП T



№ цепи по DIN 8187	Размеры цепи	B	H	b	h	Номер артикула	Складские запасы
06B-1	3/8" x 7/32"	15	10	5,4	1,5	221 010 002	●
083-1	1/2" x 3/16"	15	10	4,5	1,5	221 010 003	●
085-1	1/2" x 1/4"	20	10	6,2	2,2	221 010 004	○
08B-1	1/2" x 5/16"	20	10	7,4	2,2	221 010 005	●
08B-1	1/2" x 5/16"	20	15	7,4	2,2	221 010 006	●
08B-1	1/2" x 5/16"	20	20	7,4	2,2	221 010 007	●
08B-1	1/2" x 5/16"	20	30	7,4	2,2	221 010 008	●
-	5/8" x 1/4"	20	10	6,2	2,6	221 010 009	○
10B-1	5/8" x 3/8"	20	10	9,3	2,6	221 010 010	●
10B-1	5/8" x 3/8"	20	15	9,3	2,6	221 010 011	●
10B-1	5/8" x 3/8"	20	20	9,3	2,6	221 010 012	○
10B-1	5/8" x 3/8"	20	30	9,3	2,6	221 010 013	○
12B-1	3/4" x 7/16"	25	10	11,3	2,4	221 010 014	●
12B-1	3/4" x 7/16"	25	15	11,3	2,4	221 010 015	●
12B-1	3/4" x 7/16"	25	20	11,3	2,4	221 010 016	●
12B-1	3/4" x 7/16"	25	30	11,3	2,4	221 010 017	●
16B-1	1" x 17 мм	40	15	16,0	3,5	221 010 018	●
16B-1	1" x 17 мм	40	20	16,0	3,5	221 010 019	●
16B-1	1" x 17 мм	40	30	16,0	3,5	221 010 020	●
20B-1	1 1/4" x 3/4"	45	15	18,0	4,2	221 010 021	●
24B-1	1 1/2" x 1"	60	15	24,0	5,5	221 010 022	●
28B-1	1 3/4" x 31 мм	75	20	30,0	6,8	221 010 023	○
32B-1	2" x 31 мм	80	20	30,0	7,7	221 010 024	○

● со склада ○ по запросу Размеры указаны в мм

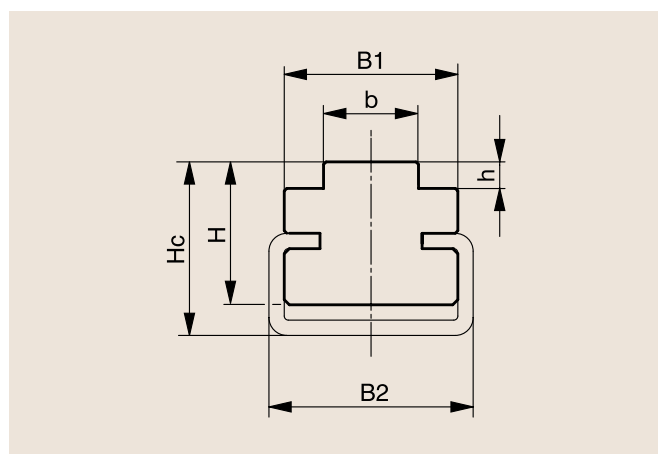
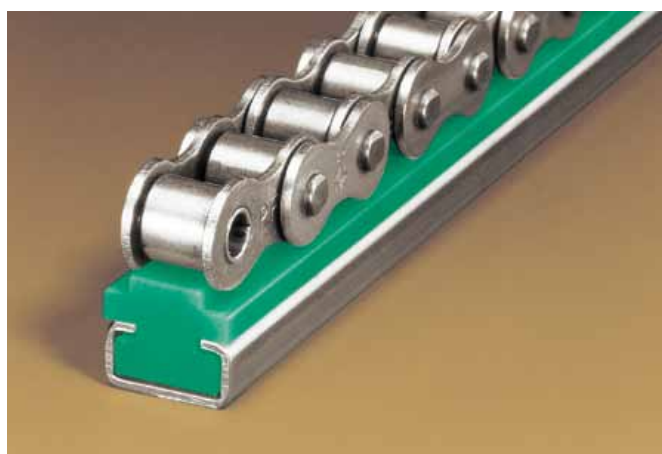


ТИП СТ



№ цепи по DIN 8187	Размеры цепи	Тип стального профиля	B1	B2	H	Hc	b	h	Номер артикула	Складские запасы
06B-1	3/8" x 7/32"	C3	17	20	14	17	5,4	1,5	221 210 015 351 020 003	○ ○
083-1	1/2" x 3/16"	C3	17	20	14	17	4,5	1,5	221 210 002 351 020 003	○ ○
085-1	1/2" x 1/4"	C3	17	20	14	17	6,2	2,2	221 210 003 351 020 003	○ ○
08B-1	1/2" x 5/16"	C1	20	24	10	11	7,4	2,2	221 210 001 351 020 001	● ●
08B-1	1/2" x 5/16"	C3	17	20	14	17	7,4	2,2	221 210 004 351 020 003	● ●
-	5/8" x 1/4"	C3	17	20	14	17	6,2	2,6	221 210 005 351 020 003	○ ●
10B-1	5/8" x 3/8"	C3	17	20	14	17	9,3	2,6	221 210 006 351 020 003	● ●
12B-1	3/4" x 7/16"	C3	20	20	14	17	11,3	2,4	221 210 007 351 020 003	● ●
12B-1	3/4" x 7/16"	C5	24	28	14	18	11,3	2,4	221 210 008 351 020 005	● ●
16B-1	1" x 17 мм	C5	24	28	14	18	16	3,5	221 210 009 351 020 005	● ●
20B-1	1 1/4" x 3/4"	C5	28	28	14	18	18	4,2	221 210 010 351 020 005	● ●
24B-1	1 1/2" x 1"	C9	33	38	23	30	24	5,5	221 210 011 351 020 009	○ ○
28B-1	1 3/4" x 31 мм	C9	38	38	23	30	30	6,8	221 210 012 351 020 009	○ ○
32B-1	2" x 31 мм	C9	38	38	23	30	30	7,7	221 210 013 351 020 009	○ ○
32B-1	2" x 31 мм	C12	60	60	25	35	30	7,7	221 210 014 351 020 012	○ ○

● со склада ○ по запросу Размеры указаны в мм

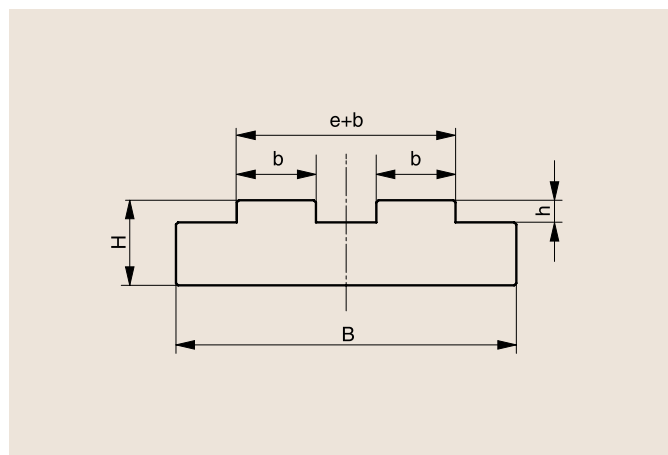
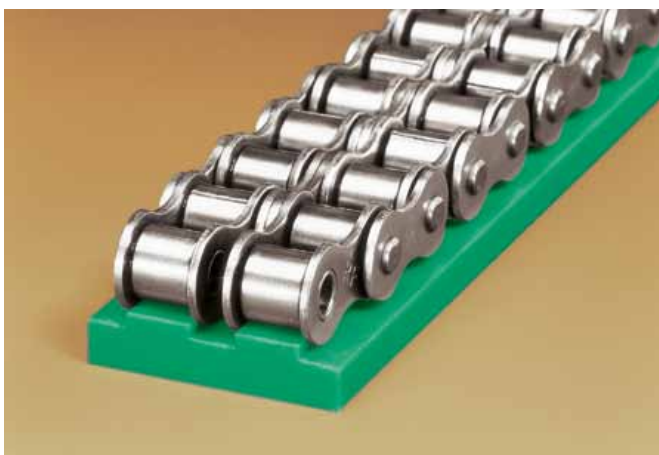


ТИП T-DUPLEX



№ цепи по DIN 8187	Размеры цепи в дюймах	B	H	b	h	e+b	Номер артикула	Складские запасы
06B-2	3/8" x 7/32"	25,0	10	5,3	1,5	15,6	221 010 025	●
08B-2	1/2" x 5/16"	35,0	10	7,2	2,2	21,2	221 010 026	●
08B-2	1/2" x 5/16"	35,0	15	7,2	2,2	21,2	221 010 027	●
08B-2	1/2" x 5/16"	35,0	20	7,2	2,2	21,2	221 010 028	○
08B-2	1/2" x 5/16"	35,0	30	7,2	2,2	21,2	221 010 029	○
10B-2	5/8" x 3/8"	40,0	10	9,0	2,6	25,6	221 010 030	●
12B-2	3/4" x 7/16"	45,0	15	10,9	2,4	30,4	221 010 031	●
12B-2	3/4" x 7/16"	45,0	10	10,9	2,4	30,4	221 010 032	○
16B-2	1" x 17 мм	47,8	15	15,8	3,5	47,8	221 010 033	●
20B-2	1 1/4" x 3/4"	54,7	15	18,2	4,2	54,7	221 010 034	○
24B-2	1 1/2" x 1"	72,0	20	23,6	5,5	72,0	221 010 035	○
28B-2	1 3/4" x 31 мм	88,4	25	28,8	6,8	88,4	221 010 036	○
32B-2	2" x 31 мм	87,4	30	28,8	7,7	87,4	221 010 037	○

● со склада ○ по запросу Размеры указаны в мм



ТИП СТ-DUPLEX

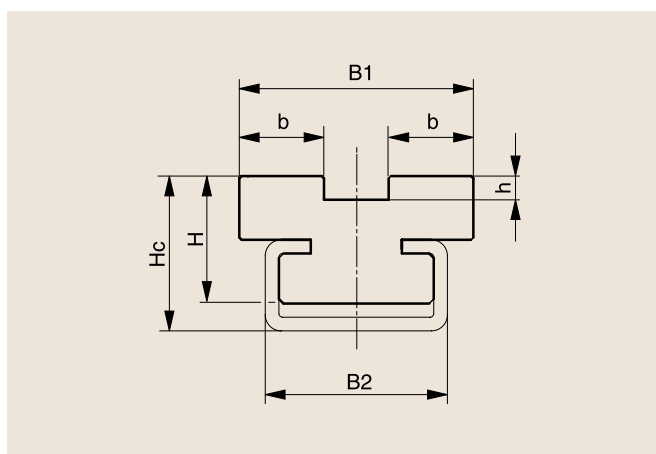
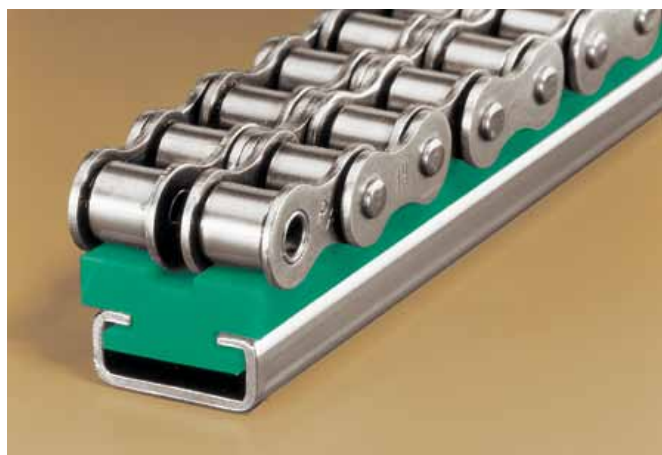


№ цепи по DIN 8187	Размеры цепи в дюймах	Тип стального профиля	B1	B2	H	Hc	b	h	Номер артикула	Складские запасы
06B-2	3/8" x 7/32"	C3	15,6	20	14	17	5,3	1,5	221 210 022 351 020 003	●
08B-2	1/2" x 5/16"	C3	21,2	20	14	17	7,2	2,2	221 210 016 351 020 003	●
10B-2	5/8" x 3/8"	C3	25,6	20	14	17	9,0	2,6	221 210 017 351 020 003	●
12B-2	3/4" x 7/16"	C5	30,4	28	15	20	10,9	2,4	221 210 018 351 020 005	●
16B-2	1" x 17 мм	C9	47,8	38	20	27	15,8	3,5	221 210 019 351 020 009	○
20B-2	1 1/4" x 3/4"	C12	54,7	60	22	30	18,2	4,2	221 210 020 351 020 012	○
24B-2	1 1/2" x 1"	C12	72,0	60	25	35	23,6	5,5	221 210 021 351 020 012	○

● со склада ○ по запросу Размеры указаны в мм

НАПРАВЛЯЮЩИЕ ДЛЯ РОЛИКОВЫХ ЦЕПЕЙ ПО DIN 8187

НАПРАВЛЯЮЩИЕ ЦЕПЕЙ И РЕМНЕЙ, ПРОФИЛИ

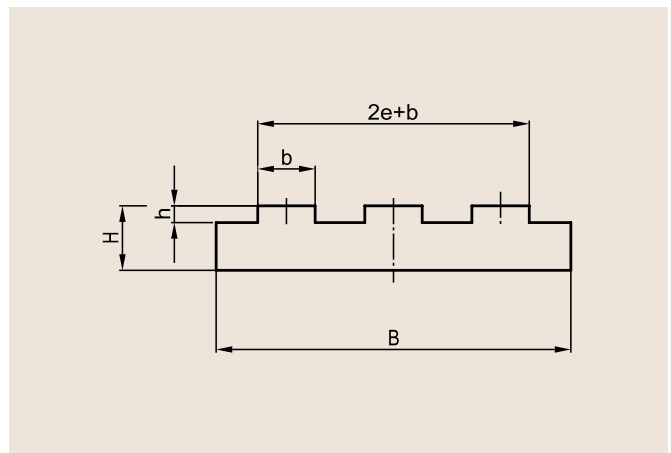
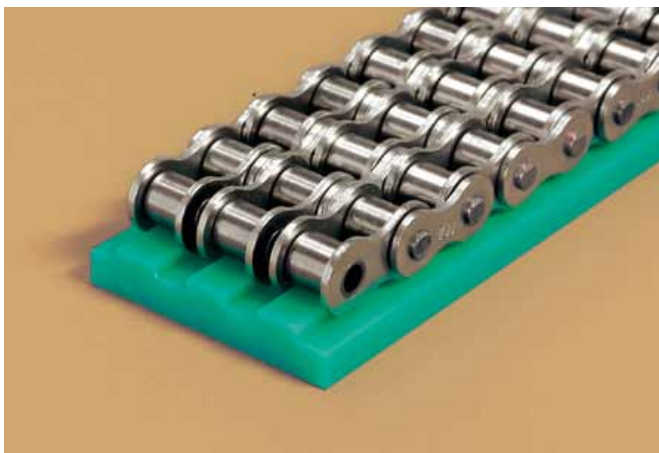


ТИП T-TRIPLEX



№ цепи по DIN 8187	Размеры цепи в дюймах	B	H	b	h	2e+b	Номер артикула	Складские запасы
06B-3	3/8" x 7/32"	35,0	10	5,3	1,5	25,9	221 010 038	○
08B-3	1/2" x 5/16"	45,0	10	7,1	2,2	34,9	221 010 039	○
10B-3	5/8" x 3/8"	55,0	10	8,9	2,6	42,1	221 010 040	○
12B-3	3/4" x 7/16"	60,0	15	10,7	2,4	49,7	221 010 041	○
16B-3	1" x 17 мм	79,5	20	15,7	3,5	79,5	221 010 042	○
20B-3	1 1/4" x 3/4"	91,0	20	18,0	4,2	91,0	221 010 043	○
24B-3	1 1/2" x 1"	120,0	25	23,4	5,5	120,0	221 010 044	○

● со склада ○ по запросу Размеры указаны в мм

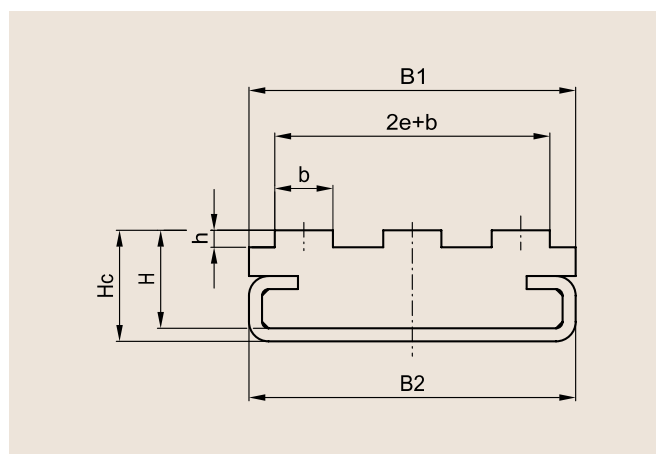
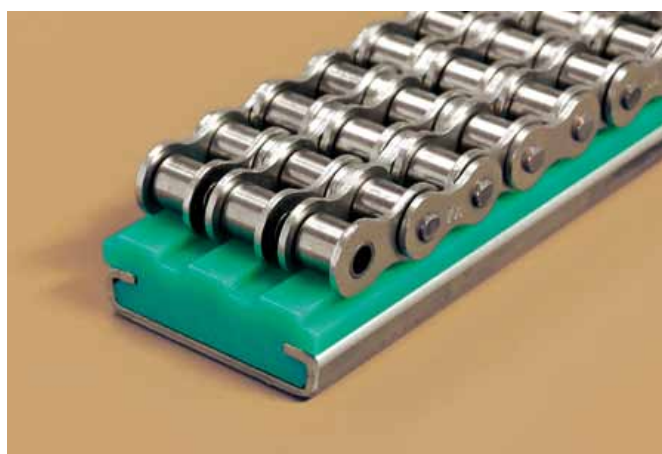


ТИП СТ-TRIPLEX



№ цепи по DIN 8187	Размеры цепи в дюймах	Тип стального профиля	B1	B2	H	Hc	b	h	2e + b	Номер артикула	Складские запасы
06B-3	3/8" x 7/32"	C5	30,0	28	15	20	5,3	1,5	25,9	221 210 023 351 020 005	○ ●
08B-3	1/2" x 5/16"	C5	34,9	28	15	20	7,1	2,2	34,9	221 210 024 351 020 005	○ ●
10B-3	5/8" x 3/8"	C4	50,0	50	15	17	8,9	2,6	42,1	221 210 025 351 020 004	○ ●
12B-3	3/4" x 7/16"	C4	49,7	50	18	20	10,7	2,4	49,7	221 210 026 351 020 004	○ ●
16B-3	1" x 17 мм	C6	79,5	80	20	22	15,7	3,5	79,5	221 210 027 351 020 006	○ ●
20B-3	1 1/4" x 3/4"	C6	91,0	80	20	22	18,0	4,2	91,0	221 210 028 351 020 006	○ ●

● со склада ○ по запросу Размеры указаны в мм

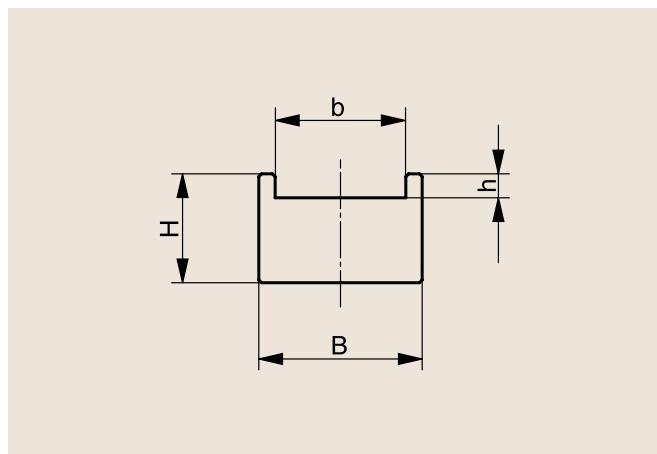
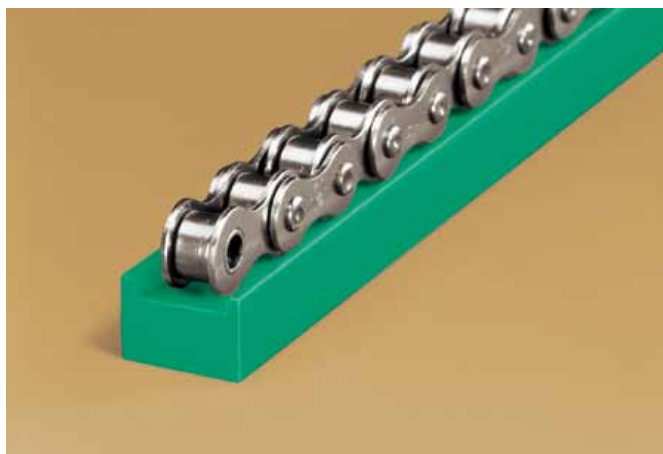


ТИП TU



№ цепи по DIN 8187	Размеры цепи в дюймах	B	H	b	h	Номер артикула	Складские запасы
-	3/8" x 5/32"	15	10	12	2,2	221 110 010	●
083-1	1/2" x 3/16"	15	10	12	2,2	221 110 011	●

● со склада ○ по запросу Размеры указаны в мм

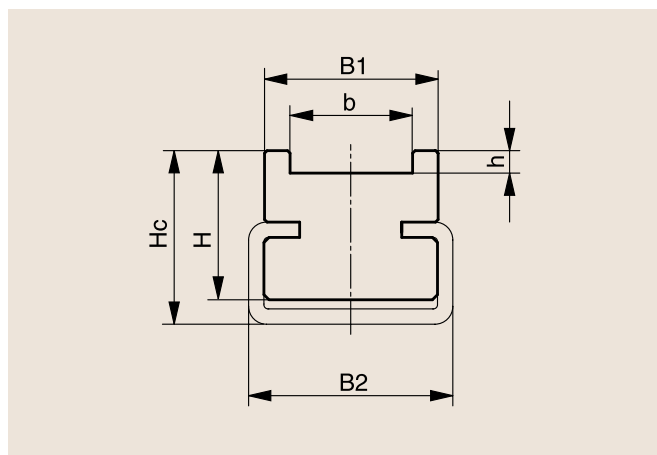
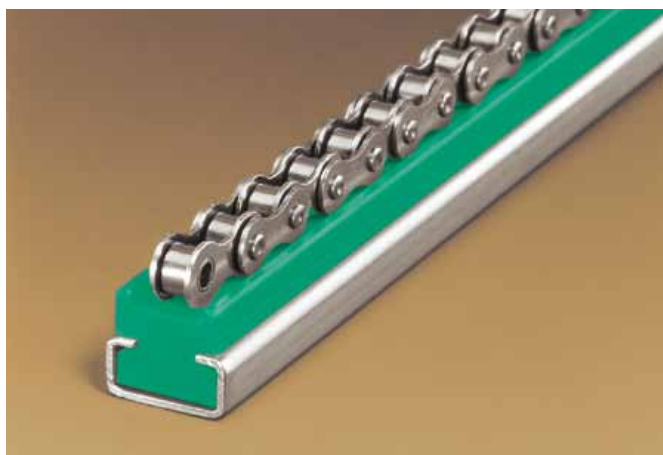


ТИП CTU



Цепной № цепи по DIN 8187	Размеры цепи в дюймах	Тип стального профиля	B1	B2	H	Hc	b	h	Номер артикула	Складские запасы
-	3/8" x 5/32"	C3	17	20	14	17	12	2,2	221 310 010	●
										351 020 003
083-1	1/2" x 3/16"	C3	17	20	14	17	12	2,2	221 310 010	●

● со склада ○ по запросу Размеры указаны в мм

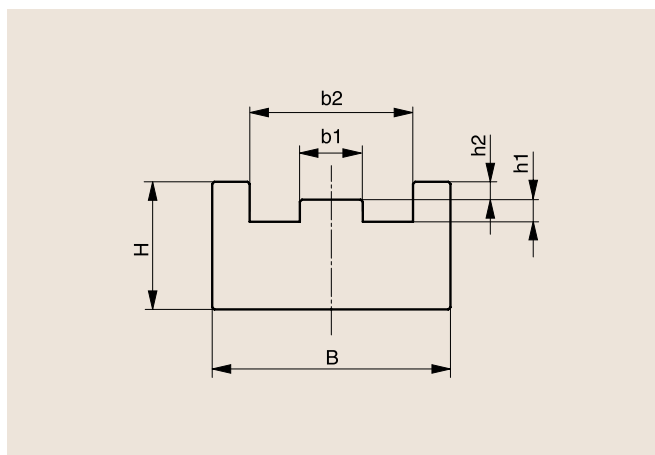
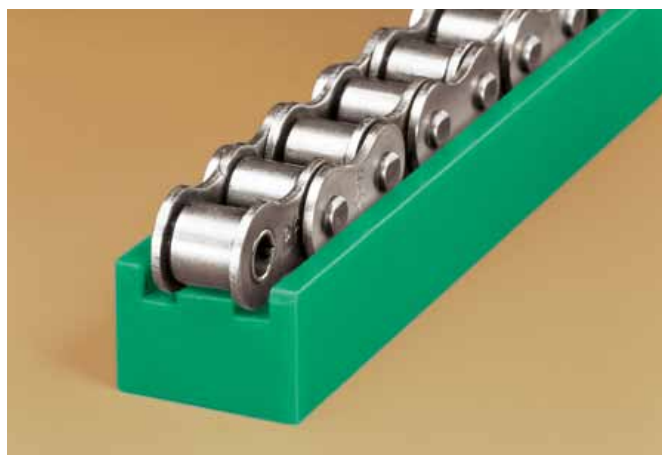


ТИП TS



№ цепи по DIN 8187	Размеры цепи в дюймах	B	H	b1	b2	h1	h2	Номер артикула	Складские запасы
06B-1	3/8" x 7/32"	20	10	3,8	13,0	1,5	1,1	221 110 001	●
083-1	1/2" x 3/16"	20	10	3,0	12,4	1,6	1,4	221 110 002	○
085-1	1/2" x 1/4"	22	10	4,5	15,1	2,2	1,6	221 110 003	●
08B-1	1/2" x 5/16"	25	15	5,7	16,3	2,2	1,6	221 110 004	●
-	5/8" x 1/4"	25	15	4,1	16,1	2,6	2,1	221 110 005	○
10B-1	5/8" x 3/8"	28	15	7,4	19,2	2,6	2,1	221 110 006	●
12B-1	3/4" x 7/16"	30	20	9,2	21,8	2,4	2,8	221 110 007	●
16B-1	1" x 17 мм	42	25	15,0	35,0	3,5	3,3	221 110 008	○
20B-1	1 1/4" x 3/4"	50	25	16,8	40,0	4,2	4,0	221 110 009	○

● со склада ○ по запросу Размеры указаны в мм

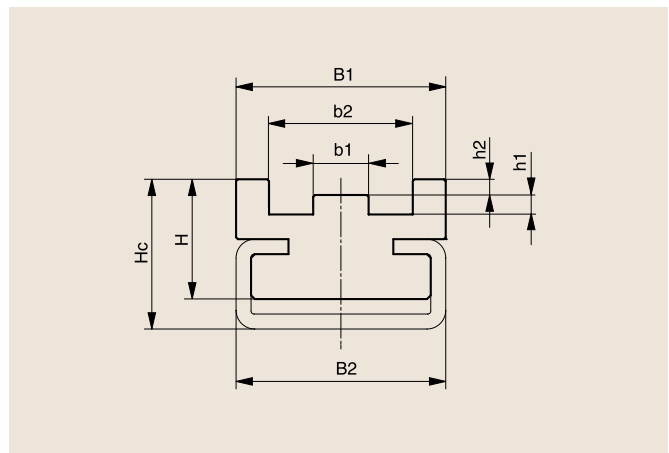


ТИП CTS



№ цепи по DIN 8187	Размеры цепи в дюймах	Тип стального профиля	B1	B2	H	Hc	b1	b2	h1	h2	Номер артикула	Складские запасы
06B-1	3/8" x 7/32"	C3	20	20	14	17	3,8	13,0	1,5	1,1	221 310 001 351 020 003	● ●
083-1	1/2" x 3/16"	C3	20	20	14	17	3,0	12,4	1,6	1,4	221 310 002 351 020 003	○ ○
085-1	1/2" x 1/4"	C3	22	20	14	17	4,5	15,1	2,2	1,6	221 310 003 351 020 003	○ ○
08B-1	1/2" x 5/16"	C3	25	20	16	20	5,7	16,3	2,2	1,6	221 310 004 351 020 003	● ●
-	5/8" x 1/4"	C3	25	20	16	20	4,1	16,1	2,6	2,1	221 310 005 351 020 003	○ ○
10B-1	5/8" x 3/8"	C5	28	28	16	20	7,4	19,2	2,6	2,1	221 310 006 351 020 005	● ●
12B-1	3/4" x 7/16"	C5	30	28	18	22	9,2	21,8	2,4	2,8	221 310 007 351 020 005	● ●
16B-1	1" x 17 мм	C9	42	38	25	30	15,0	35,0	3,5	3,3	221 310 008 351 020 009	● ●
20B-1	1 1/4" x 3/4"	C9	50	38	30	35	16,8	40,0	4,2	4,0	221 310 009 351 020 009	● ●

● со склада ○ по запросу Размеры указаны в мм

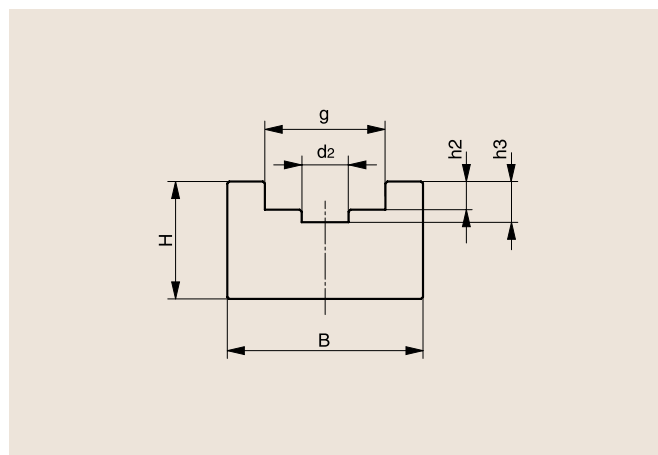


ТИП U



№ цепи по DIN 8187	Размеры цепи в дюймах	B	H	d2	g	h2	h3	Номер артикула	Складские запасы
-	3/8" x 5/32"	20	15	4	9,4	2,8	4,2	221 110 012	○
06B-1	3/8" x 7/32"	20	15	4	9,4	2,8	4,2	221 110 013	●
083-1	1/2" x 3/16"	20	15	5	10,8	2,3	3,8	221 110 014	○
g=12,8мм	1/2" x 1/4"	25	15	5	12,8	3,5	5,0	221 110 015	○
08B-1	1/2" x 5/16"	25	15	5	12,8	3,5	5,0	221 110 017	●
-	5/8" x 1/4"	25	15	6	15,4	3,6	5,2	221 110 016	○
085-1	1/2 x 1/4"	20	15	5	11,8	3,2	4,7	221 110 018	●
10B-1	5/8" x 3/8"	25	15	6	15,4	3,6	5,0	221 110 019	●
12B-1	3/4" x 7/16"	25	20	7	17,0	3,9	5,7	221 110 020	●
16B-1	1" x 17 мм	33	25	10	24,0	8,4	10,6	221 110 021	●
20B-1	1 1/4" x 3/4"	55	25	11	28,0	10,0	12,2	221 110 022	○
24B-1	1 1/2" x 1"	60	30	16	36,6	13,0	16,0	221 110 023	○
28B-1	1 3/4" x 31 мм	65	30	17	40,0	16,0	18,0	221 110 024	○
32B-1	2" x 31 мм	70	30	20	44,6	16,0	20,0	221 110 025	○

● со склада ○ по запросу Размеры указаны в мм

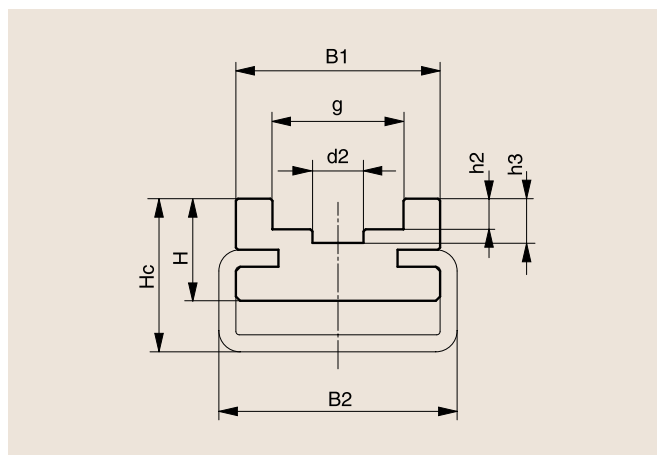


ТИП CU



№ цепи по DIN 8187	Размеры цепи в дюймах	Тип стального профиля	B1	B2	H	Hc	d2	g	h2	h3	Номер артикула	Складские запасы
-	3/8" x 5/32"	C3	20	20	14	17	4	9,4	2,8	4,2	221 310 011 351 020 003	●
06B-1	3/8" x 7/32"	C3	20	20	14	17	4	9,4	2,8	4,2	221 310 013 351 020 003	○
083-1	1/2" x 3/16"	C3	20	20	14	17	5	10,8	2,3	3,8	221 310 015 351 020 003	●
085-1	1/2" x 1/4"	C5	28	28	14	18	5	11,8	3,2	4,7	221 310 017 351 020 005	○
g=12,8мм	1/2" x 1/4"	C5	28	28	14	18	5	12,8	3,5	5,0	221 310 019 351 020 005	○
08B-1	1/2" x 5/16"	C1	20	24	10	11	5	12,8	3,5	5,0	221 310 012 351 020 001	●
-	5/8" x 1/4"	C5	24	28	12	18	6	15,4	3,6	5,2	221 310 021 351 020 005	●
10B-1	5/8" x 3/8"	C5	24	28	12	18	6	15,4	3,6	5,0	221 310 014 351 020 005	●
12B-1	3/4" x 7/16"	C5	24	28	12	18	7	17,0	3,9	5,7	221 310 016 351 020 005	●
16B-1	1" x 17 мм	C9	33	38	20	30	10	24,0	8,4	10,6	221 310 018 351 020 009	●
20B-1	1 1/4" x 3/4"	C12	60	60	25	35	11	28,0	10,0	12,2	221 310 020 351 020 012	●
24B-1	1 1/2" x 1"	C12	60	60	30	40	16	36,6	13,0	16,0	221 310 022 351 020 012	●
28B-1	1 3/4" x 31 мм	C12	65	60	38	45	17	40,0	16,0	18,0	221 310 023 351 020 012	○
32B-1	2" x 31 мм	C12	70	60	38	45	20	44,6	16,0	20,0	221 310 024 351 020 012	○

● со склада ○ по запросу Размеры указаны в мм

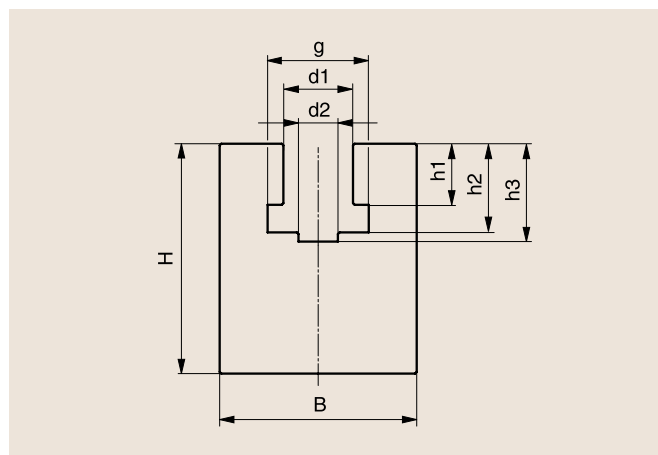
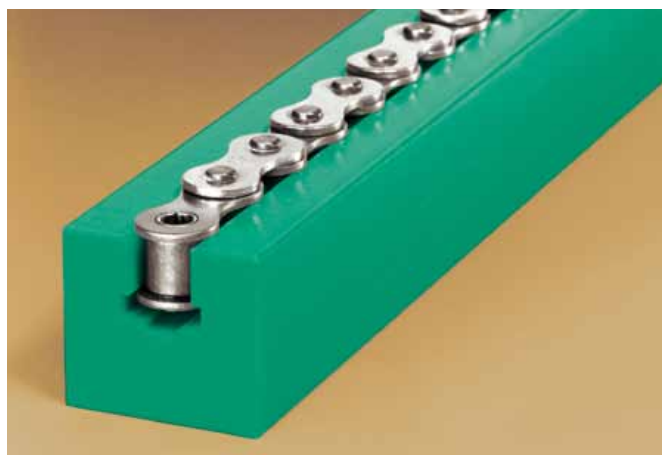


ТИП К



№ цепи по DIN 8187	Размеры цепи в дюймах	B	H	d1	d2	g	h1	h2	h3	Номер артикула	Складские запасы
-	3/8" x 5/32"	20	25	6,6	4	9,4	3,6	7,0	8,0	221 110 026	○
06B-1	3/8" x 7/32"	20	25	6,6	4	9,4	5,5	8,9	10,0	221 110 027	●
083-1	1/2" x 3/16"	20	25	8,0	5	10,8	4,5	8,0	9,5	221 110 028	○
085-1	1/2" x 1/4"	24	30	8,0	5	11,8	6,2	9,8	11,3	221 110 029	○
g=12,8мм	1/2" x 1/4"*	24	30	8,8	5	12,8	6,2	10,2	11,7	221 110 030	○
08B-1	1/2" x 5/16"	24	30	8,9	5	12,8	7,4	11,5	13,0	221 110 031	●
-	5/8" x 1/4"	30	30	10,6	6	15,4	6,2	10,2	11,6	221 110 032	●
10B-1	5/8" x 3/8"	30	35	10,6	6	15,4	9,3	13,5	14,9	221 110 033	●
12B-1	3/4" x 7/16"	40	35	12,4	7	17,0	11,3	15,9	17,5	221 110 034	●
16B-1	1" x 17 мм	40	45	16,4	10	24,0	16,0	25,7	27,7	221 110 035	●
20B-1	1 1/4" x 3/4"	50	50	20,0	11	28,0	18,0	29,5	31,7	221 110 036	●
24B-1	1 1/2" x 1"	60	60	27,0	16	36,6	24,0	38,2	41,2	221 110 037	●
28B-1	1 3/4" x 31 мм	60	70	30,0	17	41,0	30,0	47,0	49,0	221 110 038	●
32B-1	2" x 31 мм	70	75	31,0	19	44,6	30,0	47,3	50,0	221 110 039	○

● со склада ○ по запросу Размеры указаны в мм

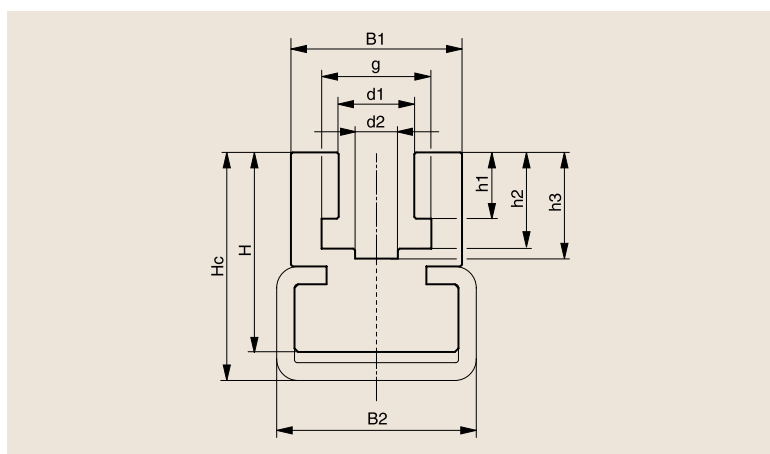


ТИП СК



№ цепи по DIN 8187	Размеры цепи в дюймах	Тип стального профиля	B1	B2	H	Hc	d1	d2	g	h1	h2	h3	Номер артикула	Складские запасы
-	3/8" x 5/32"	C3	20	20	18	21	6,6	4	9,4	3,6	7,0	8,0	221 310 025 351 020 003	● ●
06B-1	3/8" x 7/32"	C3	20	20	18	21	6,6	4	9,4	5,5	8,9	10,0	221 310 026 351 020 003	● ●
083-1	1/2" x 3/16"	C3	20	20	18	21	8,0	5	10,8	4,5	8,0	9,5	221 310 027 351 020 003	○ ○
085-1	1/2" x 1/4"	C7	24	28	28	32	8,0	5	11,8	6,2	9,8	11,3	221 310 028 351 020 007	○ ○
g=12,8мм	1/2" x 1/4"	C7	24	28	28	32	8,8	5	12,8	6,2	10,2	11,7	221 310 029 351 020 007	○ ○
08B-1	1/2" x 5/16"	C7	24	28	28	32	8,9	5	12,8	7,4	11,5	13,0	221 310 030 351 020 007	● ●
-	5/8" x 1/4"	C7	24	28	28	32	10,6	6	15,4	6,2	10,2	11,6	221 310 031 351 020 007	○ ○
10B-1	5/8" x 3/8"	C7	24	28	28	32	10,6	6	15,4	9,3	13,5	14,9	221 310 032 351 020 007	● ●
12B-1	3/4" x 7/16"	C9	32	38	35	43	12,4	7	17,0	11,3	15,9	17,5	221 310 033 351 020 009	● ●
16B-1	1" x 17 мм	C9	40	38	45	50	16,4	10	24,0	16,0	25,7	27,7	221 310 034 351 020 009	● ●
20B-1	1 1/4" x 3/4"	C12	60	60	50	55	20,0	11	28,0	18,0	29,5	31,7	221 310 035 351 020 012	○ ○
24B-1	1 1/2" x 1"	C12	60	60	60	65	27,0	16	36,6	24,0	38,2	41,2	221 310 036 351 020 012	○ ○
28B-1	1 3/4" x 31 мм	C12	70	60	75	80	30,0	17	40,0	30,0	47,0	49,0	221 310 037 351 020 012	○ ○
32B-1	2" x 31 мм	C12	70	60	75	80	31,0	19	44,6	30,0	47,3	50,0	221 310 038 351 020 012	○ ○

● со склада ○ по запросу Размеры указаны в мм

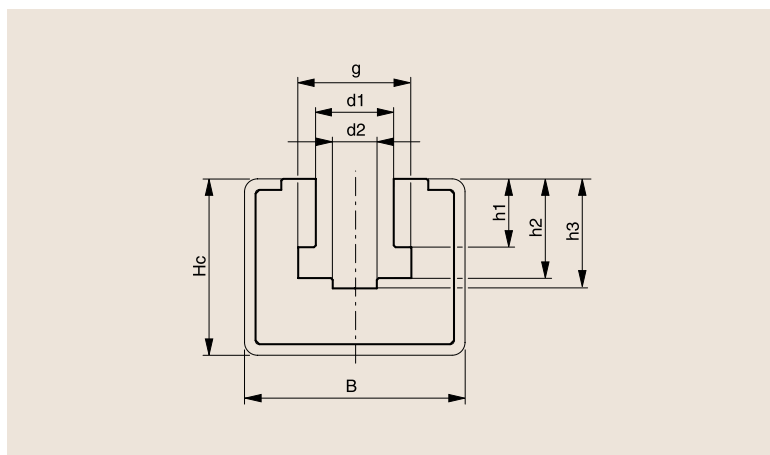


ТИП CKG



№ цепи по DIN 8187	Размеры цепи в дюймах	Тип стального профиля	B	Hc	d1	d2	g	h1	h2	h3	Номер артикула	Складские запасы
-	3/8" x 5/32"	C10	30	24	6,6	4	9,4	3,6	7,0	8,0	221 410 001 351 020 010	● ●
06B-1	3/8" x 7/32"	C10	30	24	6,6	4	9,4	5,5	8,9	10,0	221 410 002 351 020 010	● ●
083-1	1/2" x 3/16"	C10	30	24	8,0	5	10,8	4,5	8,0	9,5	221 410 003 351 020 010	● ●
085-1	1/2" x 1/4"	C10	30	24	8,0	5	11,8	6,2	9,8	11,3	221 410 020 351 020 010	● ●
g=12,8мм	1/2" x 1/4"	C10	30	24	8,8	5	12,8	6,2	10,2	11,7	221 410 021 351 020 010	○ ○
08B-1	1/2" x 5/16"	C10	30	24	8,9	5	12,8	7,4	11,5	13,0	221 410 004 351 020 010	● ●
-	5/8" x 1/4"	C10	30	24	10,6	6	15,4	6,2	10,2	11,6	221 410 022 351 020 010	○ ○
10B-1	5/8" x 3/8"	C10	30	24	10,6	6	15,4	9,3	13,5	14,9	221 410 005 351 020 010	● ●
12B-1	3/4" x 7/16"	C10	30	24	12,4	7	17,0	11,3	15,9	17,5	221 410 006 351 020 010	● ●
16B-1	1" x 17 мм	C11	45	40	16,4	10	24,0	16,0	25,7	27,7	221 410 007 351 020 011	● ●
20B-1	1 1/4" x 3/4"	C11	45	40	20,0	11	28,0	18,0	29,5	31,7	221 410 008 351 020 011	● ●
24B-1	1 1/2" x 1"	C13	65	55	27,0	16	36,6	24,0	38,2	41,2	221 410 009 351 020 013	● ●
28B-1	1 3/4" x 31 мм	C13	65	60	30,0	17	41,0	30,0	47,0	49,0	221 410 010 351 020 013	○ ○
32B-1	2" x 31 мм	C13	65	60	31,0	19	44,6	30,0	47,3	50,0	221 410 011 351 020 013	○ ○

● со склада ○ по запросу Размеры указаны в мм

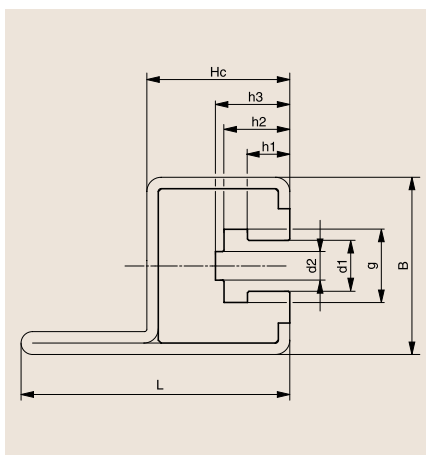
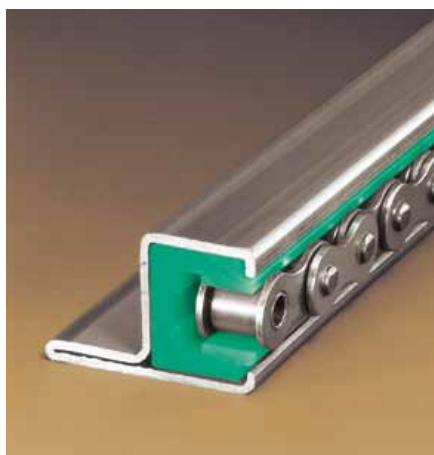


ТИП СКГ 14 Н



№ цепи по DIN 8187	Размеры цепи в дюймах	Тип стального профиля	B	Hc	L	d1	d2	g	h1	h2	h3	Номер артикула	Складские запасы
-	3/8" x 5/32"	C14H	31	25	47	6,6	4	9,4	3,6	7,0	8,0	221 410 023 351 020 014	● ●
06B-1	3/8" x 7/32"	C14H	31	25	47	6,6	4	9,4	5,5	8,9	10,0	221 410 012 351 020 014	● ●
083-1	1/2" x 3/16"	C14H	31	25	47	8,0	5	10,8	4,5	8,0	9,5	221 410 024 351 020 014	● ●
085-1	1/2" x 1/4"	C14H	31	25	47	8,0	5	11,8	6,2	9,8	11,3	221 410 025 351 020 014	●
g=12,8мм	1/2" x 1/4"	C14H	31	25	47	8,8	5	12,8	6,2	10,2	11,7	221 410 026 351 020 014	● ●
08B-1	1/2" x 5/16"	C14H	31	25	47	8,9	5	12,8	7,4	11,5	13,0	221 410 013 351 020 014	● ●
-	5/8" x 1/4"	C14H	31	25	47	10,6	6	15,4	6,2	10,2	11,6	221 410 027 351 020 014	● ●
10B-1	5/8" x 3/8"	C14H	31	25	47	10,6	6	15,4	9,3	13,5	14,9	221 410 014 351 020 014	● ●
12B-1	3/4" x 7/16"	C14H	31	25	47	12,4	7	17,0	11,3	15,9	17,5	221 410 015 351 020 014	● ●

● со склада ○ по запросу Размеры указаны в мм



ТИП CKG 15 V

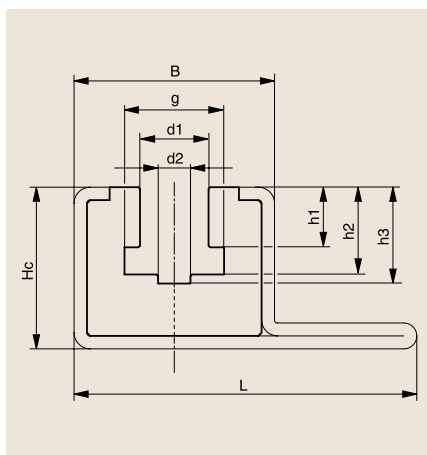


№ цепи по DIN 8187	Размеры цепи в дюймах	Тип стального профиля	B	Hc	L	d1	d2	g	h1	h2	h3	Номер артикула	Складские запасы
-	3/8" x 5/32"	C15V	31	25	53	6,6	4	9,4	3,6	7,0	8,0	221 410 028 351 020 015	● ●
06B-1	3/8" x 7/32"	C15V	31	25	53	6,6	4	9,4	5,5	8,9	10,0	221 410 016 351 020 015	● ●
083-1	1/2" x 3/16"	C15V	31	25	53	8,0	5	10,8	4,5	8,0	9,5	221 410 029 351 020 015	● ●
085-1	1/2" x 1/4"	C15V	31	25	53	8,0	5	11,8	6,2	9,8	11,3	221 410 030 351 020 015	● ●
g=12,8мм	1/2" x 1/4"	C15V	31	25	53	8,8	5	12,8	6,2	10,2	11,7	221 410 031 351 020 015	● ●
08B-1	1/2" x 5/16"	C15V	31	25	53	8,9	5	12,8	7,4	11,5	13,0	221 410 017 351 020 015	● ●
-	5/8" x 1/4"	C15V	31	25	53	10,6	6	15,4	6,2	10,2	11,6	221 410 032 351 020 015	● ●
10B-1	5/8" x 3/8"	C15V	31	25	53	10,6	6	15,4	9,3	13,5	14,9	221 410 018 351 020 015	● ●
12B-1	3/4" x 7/16"	C15V	31	25	53	12,4	7	17,0	11,3	15,9	17,5	221 410 019 351 020 015	● ●

● со склада ○ по запросу Размеры указаны в мм

НАПРАВЛЯЮЩИЕ ДЛЯ РОЛИКОВЫХ ЦЕПЕЙ ПО DIN 8187

НАПРАВЛЯЮЩИЕ ЦЕПЕЙ И РЕМНЕЙ, ПРОФИЛИ



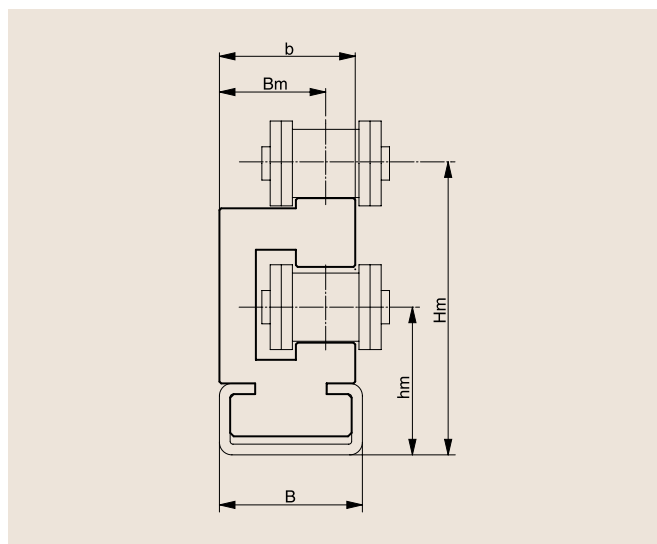
Этажные направляющие для роликовых цепей по DIN 8187

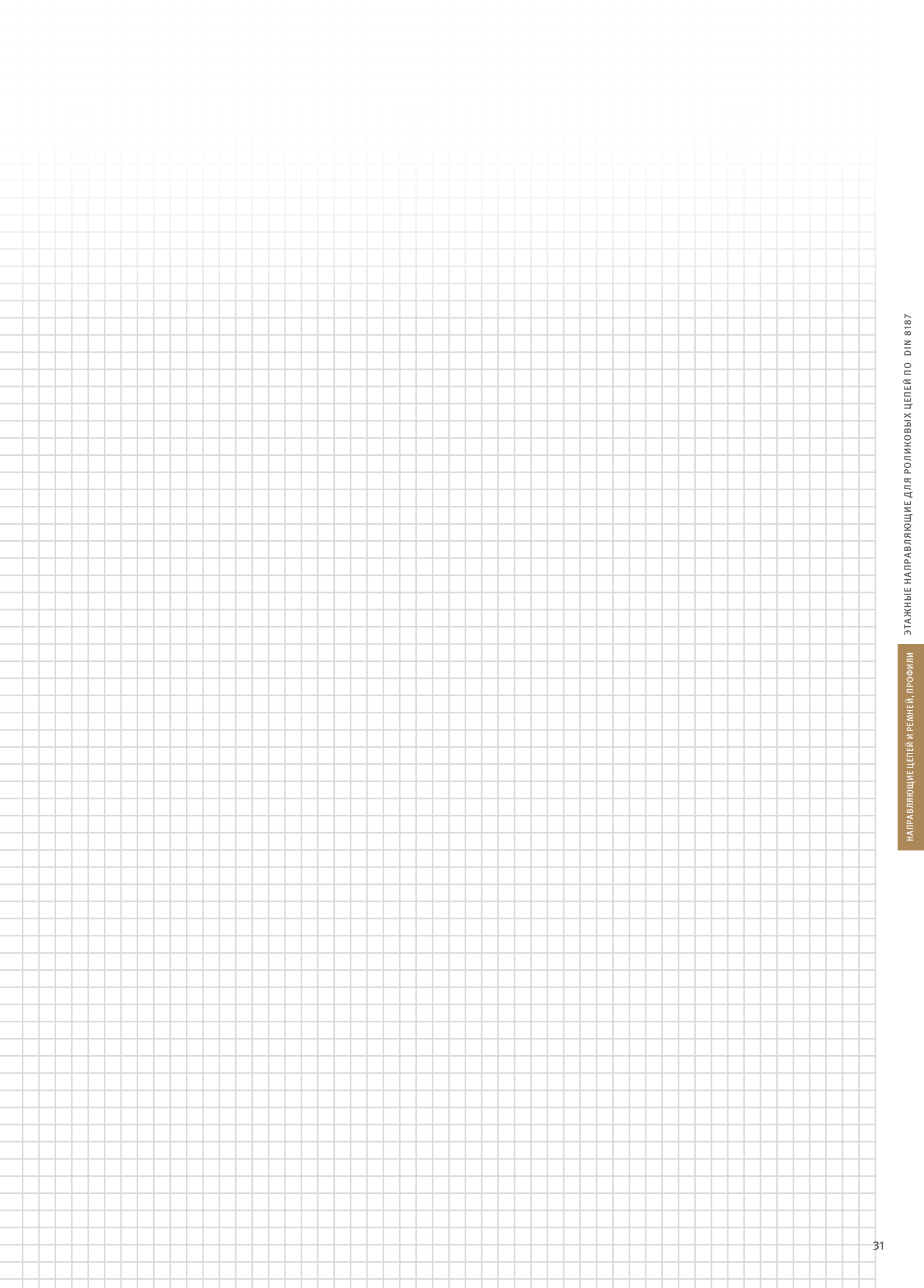
ТИП ETA



№ цепи по DIN 8187	Размеры цепи в дюймах	Тип стального профиля	B	Hm	b	Bm	hm	Номер артикула	Складские запасы
06B-1	3/8" x 7/32"	C3	20	30,2	17	14,5	17	221 310 039 351 020 003	● ●
08B-1	1/2" x 5/16"	C3	20	33,8	20	16,5	18	221 310 040 351 020 003	● ●
10B-1	5/8" x 3/8"	C3	20	41,1	20	15,5	21	221 310 041 351 020 003	● ●
12B-1	3/4" x 7/16"	C5	28	46,5	24	18,5	24	221 310 042 351 020 005	● ●
16B-1	1" x 17 мм	C9	38	62,0	33	25,0	34	221 310 043 351 020 009	○ ○

● со склада ○ по запросу Размеры указаны в мм





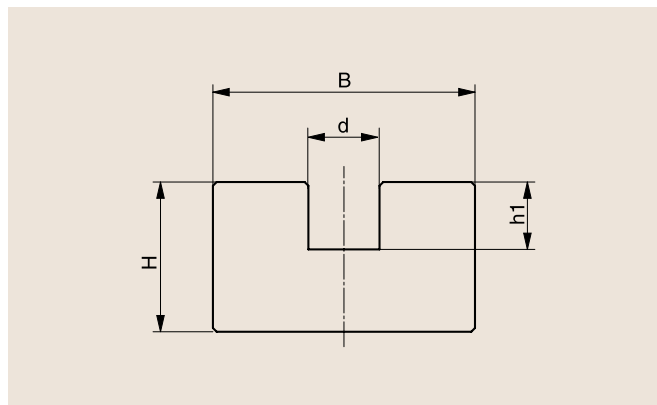
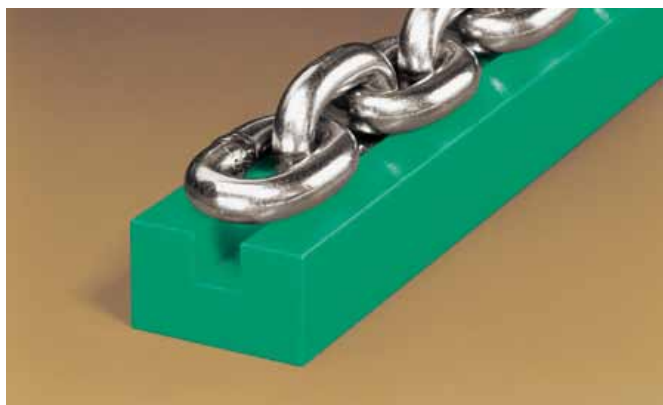
Направляющие для круглозвенных цепей по DIN 766/764

ТИП R



Номин. толщина d по DIN 766/764	B	H	d	h1	Номер артикула	Складские запасы
6	30	15	7,0	7	231 010 001	●
8	38	20	9,0	9	231 010 002	●
10	45	25	11,5	11	231 010 003	●
13	55	30	15,0	15	231 010 004	●

● со склада ○ по запросу Размеры указаны в мм

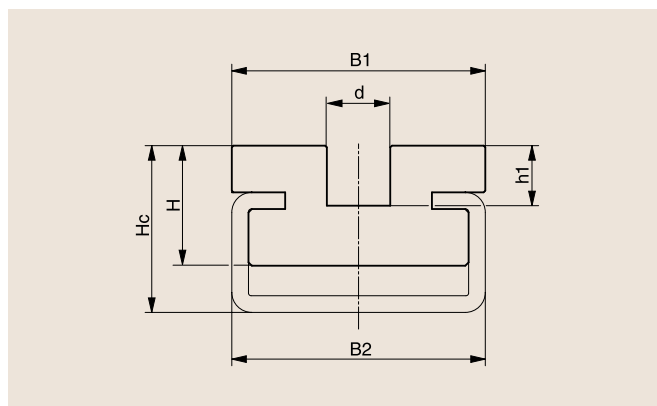


ТИП CRU



Номин. толщина d по DIN 766/764	Тип стального профиля	B1	B2	H	Hc	d	h1	Номер артикула	Складские запасы
6	C5	30	28	14	18	7,0	7	231 110 005	●
								351 020 005	●
8	C9	38	38	18	25	9,5	9	231 110 006	●
								351 020 009	●
10	C9	45	38	18	28	11,5	11	231 110 007	●
								351 020 009	●
13	C12	60	60	25	33	15,0	15	231 110 008	●
								351 020 012	●

● со склада ○ по запросу Размеры указаны в мм Для круглозвенных цепей, не соответствующих DIN 766 или 764, указать новые размеры.

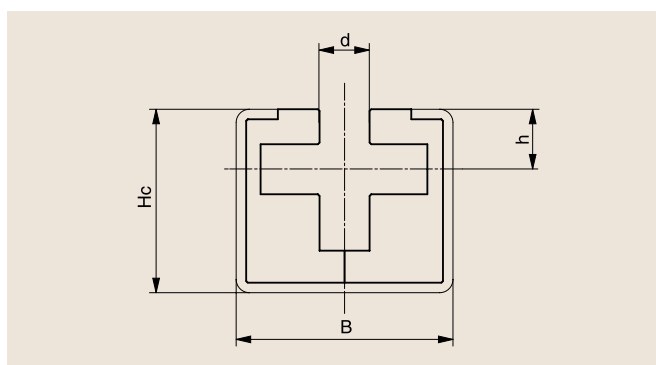
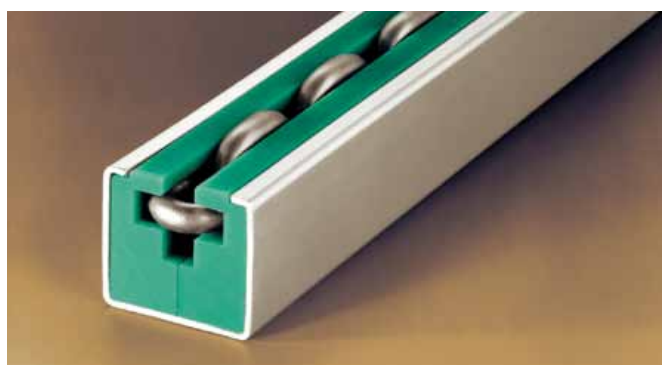


ТИП CRG



Номинал. толщина d по DIN 766/764	Тип стального профиля	B	Hc	d	h	Номер артикула	Складские запасы
6	C11	45	40	7,0	8,0	231 110 009	●
						351 020 011	●
8	C11	45	40	9,5	9,5	231 110 010	●
						351 020 011	●
10	C13	65	55	11,5	14,0	231 110 011	●
						351 020 013	●
13	C13	65	55	15,0	18,0	231 110 012	●
						351 020 013	●

● со склада ○ по запросу Размеры указаны в мм

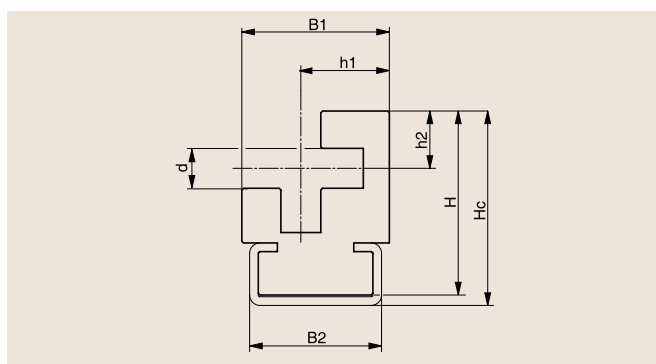


ТИП CRO



Номинал. толщина d по DIN 766/764	Тип стального профиля	B1	B2	H	Hc	d	h1	h2	Номер артикула	Складские запасы
6	C3	27,0	20	32	34	7,0	17,5	10,5	231 110 001	●
									351 020 003	●
8	C5	32,0	28	39	42	9,5	20,5	12,5	231 110 002	●
									351 020 005	●
10	C9	42,5	38	53	56	11,5	25,5	16,5	231 110 003	●
									351 020 009	●
13	C12	60,0	60	67	70	15,0	33,5	20,5	231 110 004	●
									351 020 012	●

● со склада ○ по запросу Размеры указаны в мм Для круглозвенных цепей, не соответствующих DIN 766 или 764, указать новые размеры.



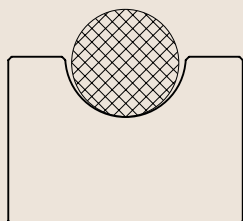
ОБЗОР НАПРАВЛЯЮЩИХ ДЛЯ РЕМНЕЙ

Пластмасса вместо металла

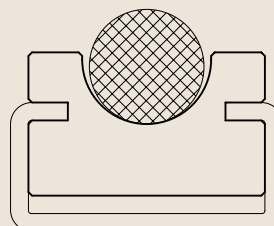
Металлические направляющие являются причиной сильного истирания ремня. Если Вы выберете направляющую из чёрного антистатического материала Werkstoff "S"[®], износ значительно уменьшится. Кроме того, привод будет потреблять меньше энергии

благодаря снижению трения сцепления. Чёрный антистатический материал Werkstoff "S"[®] можно использовать с круглыми, клиновыми зубчатыми и самоцентрирующимся ремнями.

Для круглых ремней

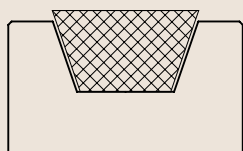


ТИП RR – стр. 105

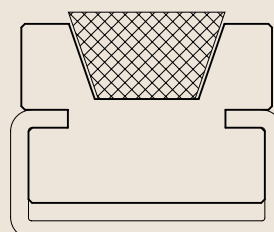


ТИП RRC – стр. 105

Для клиновых ремней по DIN 2215

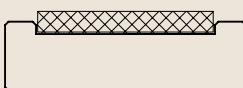


ТИП KR – стр. 106

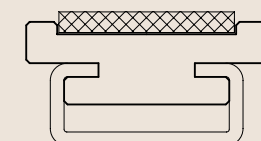


ТИП KRC – стр. 107

Для зубчатых ремней

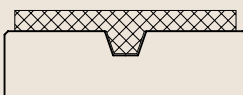


ТИП FR – стр. 108

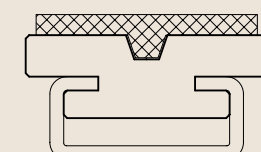


ТИП FRC – стр. 109

Для самоцентрирующихся ремней



ТИП FK – стр. 110



ТИП FKC – стр. 110

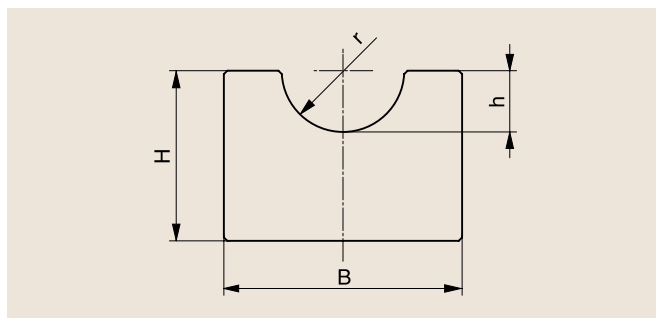
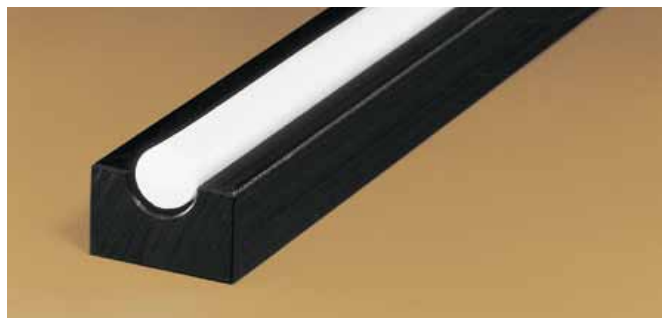
Направляющие для круглых ремней

ТИП RR



Тип ремня/Ø	B	H	h	r	Номер артикула	Складские запасы
5,0	20	10	3	3	231 010 027	●
6,3	20	10	4	4	231 010 028	●
8,0	20	12	5	5	231 010 029	●
9,5	25	15	6	6	231 010 030	●
12,5	28	20	8	7	231 010 031	●
15,0	33	25	10	9	231 010 032	●
18,0	38	25	12	10	231 010 033	●

● со склада ○ по запросу Размеры указаны в мм

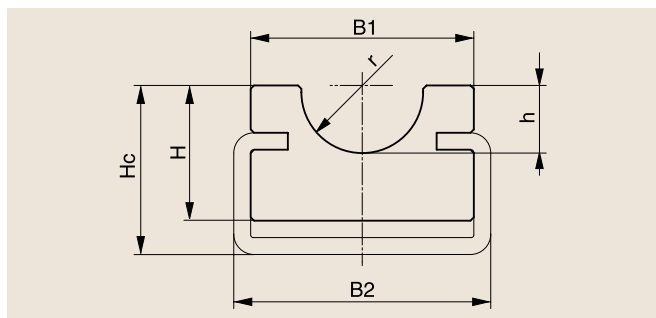


ТИП RRC



Тип ремня/Ø	Тип стального профиля	B1	B2	H	Hc	h	r	Номер артикула	Складские запасы
5,0	C3	20	20	10	15	3	3	231 110 035	●
								351 020 003	●
6,3	C3	20	20	15	18	4	4	231 110 036	●
								351 020 003	●
8,0	C3	20	20	15	18	5	5	231 110 037	●
								351 020 003	●
9,5	C5	25	28	15	20	6	6	231 110 038	●
								351 020 005	●
12,5	C5	28	28	15	20	8	7	231 110 039	●
								351 020 005	●
15,0	C9	33	38	20	25	10	9	231 110 040	●
								351 020 009	●
18,0	C9	38	38	20	25	12	10	231 110 041	●
								351 020 009	●

● со склада ○ по запросу Размеры указаны в мм



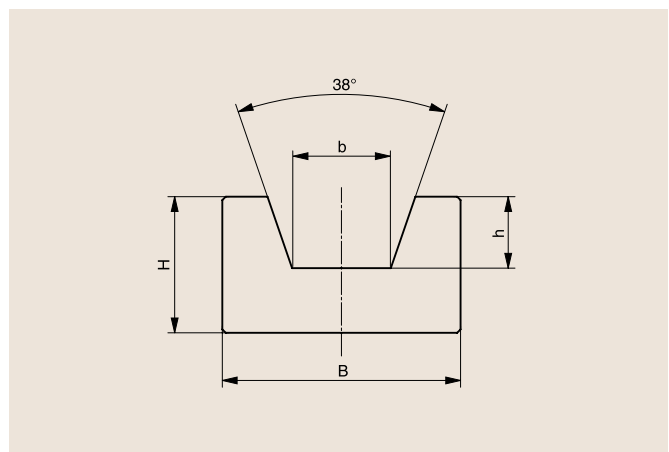
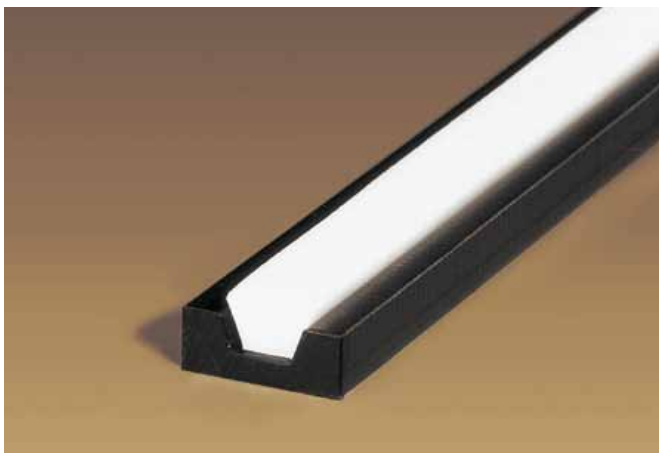
Направляющие для клиновых ремней по DIN 2215

ТИП KR



Тип ремня/b x h	B	H	b	h	Номер артикула	Складские запасы
8 x 5	20	10	6,0	3,5	231 010 005	○
10 x 6	20	10	7,2	4,5	231 010 006	●
13 x 8	20	12	9,2	6,0	231 010 007	●
17 x 11	30	15	11,5	8,0	231 010 008	●
20 x 12,5	30	20	13,5	9,0	231 010 009	○
22 x 14	35	20	14,5	10,5	231 010 010	●
25 x 16	40	25	16,5	12,0	231 010 011	○
32 x 20	50	30	21,0	16,0	231 010 012	○
40 x 25	60	35	26,0	21,0	231 010 013	○

● со склада ○ по запросу Размеры указаны в мм

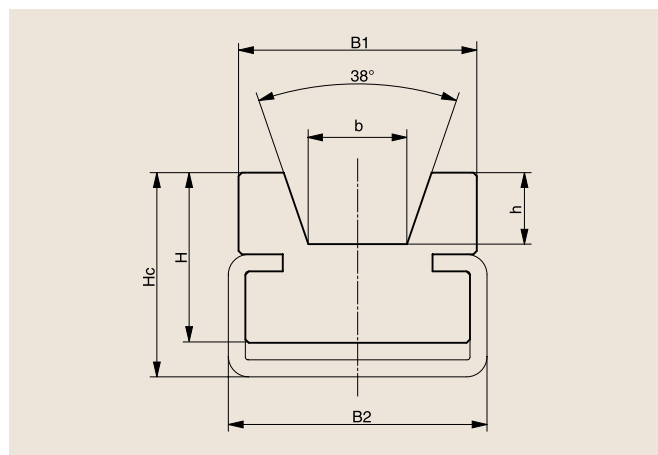


ТИП KRC



Тип ремня/b x h	Тип стального профиля	B1	B2	H	Hc	b	h	Номер артикула	Складские запасы
8 x 5	C3	20	20	10	15	6,0	3,5	231 110 013	●
								351 020 003	●
10 x 6	C3	20	20	15	18	7,2	4,5	231 110 014	●
								351 020 003	●
13 x 8	C5	25	28	18	22	9,2	6,0	231 110 015	●
								351 020 005	●
17 x 11	C5	30	28	18	24	11,5	8,0	231 110 016	●
								351 020 005	●
20 x 12,5	C5	30	28	18	24	13,5	9,0	231 110 017	●
								351 020 005	●
22 x 14	C9	35	38	25	30	14,5	10,5	231 110 018	●
								351 020 009	●
25 x 16	C9	40	38	25	32	16,5	12,0	231 110 019	●
								351 020 009	●
32 x 20	C12	60	60	35	40	21,0	16,0	231 110 020	●
								351 020 012	●
40 x 25	C12	60	60	35	40	26,0	21,0	231 110 021	●
								351 020 012	●

● со склада ○ по запросу Размеры указаны в мм



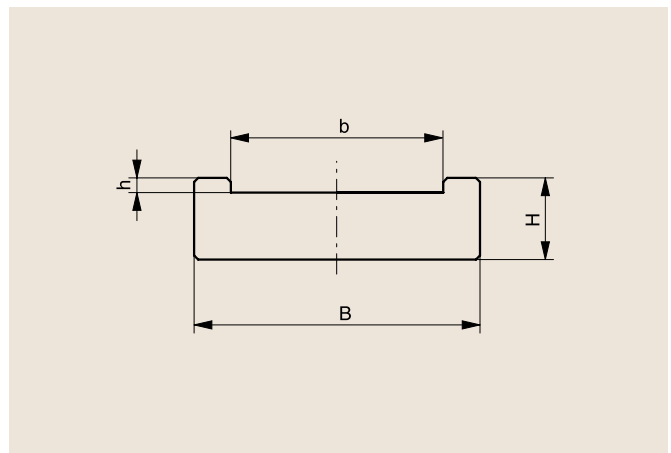
Направляющие для зубчатых ремней

ТИП FR



Тип ремня	B	H	b	h	Номер артикула	Складские запасы
25/T5	35	10	26	1,8	231 010 014	●
32/T5	45	12	33	1,8	231 010 015	●
25/T10	35	12	26	3,8	231 010 016	●
32/T10	45	12	33	3,8	231 010 017	●
50/T10	65	15	51	3,8	231 010 018	●
75/T10	90	15	76	3,8	231 010 019	●
100/T10	115	18	101	3,8	231 010 020	●

● со склада ○ по запросу Размеры указаны в мм

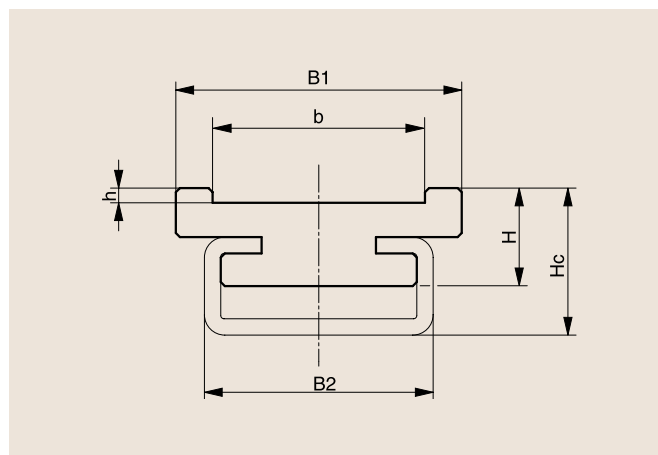


ТИП FRC



Тип ремня	Тип стального профиля	B1	B2	H	Hc	b	h	Номер артикула	Складские запасы
25/T5	C5	35	28	12	18	26	1,8	231 110 022	●
								351 020 005	●
32/T5	C5	45	28	12	18	33	1,8	231 110 023	●
								351 020 005	●
25/T10	C5	35	28	15	20	26	3,8	231 110 024	●
								351 020 005	●
32/T10	C5	45	28	15	20	33	3,8	231 110 025	●
								351 020 005	●
50/T10	C4	65	50	18	20	51	3,8	231 110 026	●
								351 020 004	●
75/T10	C6	90	80	18	20	76	3,8	231 110 027	●
								351 020 006	●
100/T10	C6	115	80	18	20	101	3,8	231 110 028	●
								351 020 006	●

● со склада ○ по запросу Размеры указаны в мм



Направляющие для самоцентрирующихся ремней

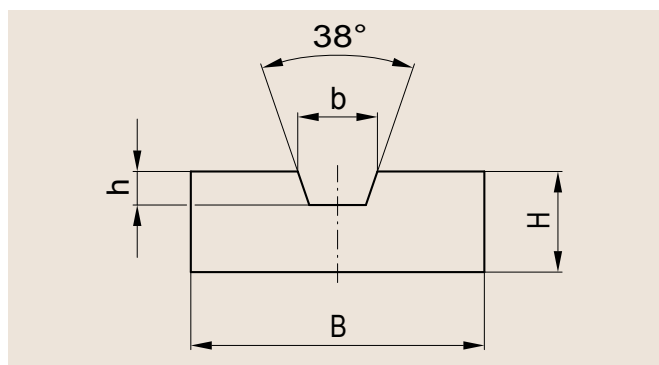
ТИП FK



Тип ремня	B	H	b	h	Номер артикула	Складские запасы
25/TK5	28	10	6,0	3,5	231 010 021	●
32/TK5	35	10	6,0	3,5	231 010 022	●
32/TK10*	35	12	9,5	4,0	231 010 023	●
50/TK10*	55	12	9,5	4,0	231 010 024	●
75/TK10	80	15	13,0	5,0	231 010 025	●
100/TK 10	105	15	13,0	5,0	231 010 026	●

● со склада ○ по запросу Размеры указаны в мм

Стандарт для клинового профиля 10 x 6; обязательно указывать отличные данные



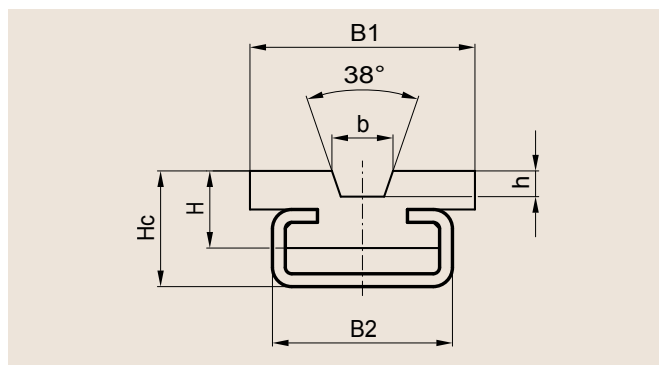
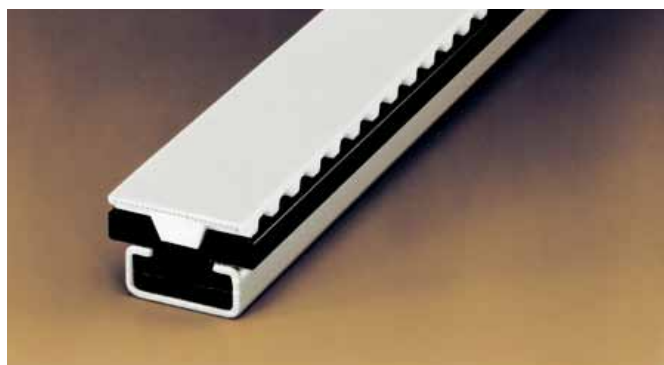
ТИП FKС



Тип ремня	Тип стального профиля	B1	B2	H	Hc	b	h	Номер артикула	Складские запасы
25/TK 5	C5	28	28	12	18	6,0	3,5	231 110 029	●
								351 020 005	●
32/TK 5	C5	35	28	12	18	6,0	3,5	231 110 030	●
								351 020 005	●
32/TK10*	C5	35	28	12	18	9,5	4,0	231 110 031	●
								351 020 005	●
50/TK10*	C4	55	50	15	18	9,5	4,0	231 110 032	●
								351 020 004	●
75/TK10	C6	80	80	15	18	13,0	5,0	231 110 033	●
								351 020 006	●
100/TK10	C6	105	80	15	18	13,0	5,0	231 110 034	●
								351 020 006	●

● со склада ○ по запросу Размеры указаны в мм

Стандарт для клинового профиля 10 x 6; обязательно указывать отличные данные



SNAP-TRICK®

Соединение одним щелчком

Зачастую в транспортёрах, производственных и монтажных автоматах используются алюминиевые профили. Надёжно соединить их с направляющими цепей и ремней раньше можно было только с высокими затратами. SNAP-TRICK® устраняет это препятствие – умно и просто.

У этого профиля есть разные соединительные звенья, изготовленные из нашего материала Murytal® С натурального цвета. С его помощью профили направляющих для цепей и ремней Murtfeldt можно соединять с любыми алюминиевыми профилями. SNAP-TRICK® можно использовать с профилями почти всех известных производителей.

Материалы

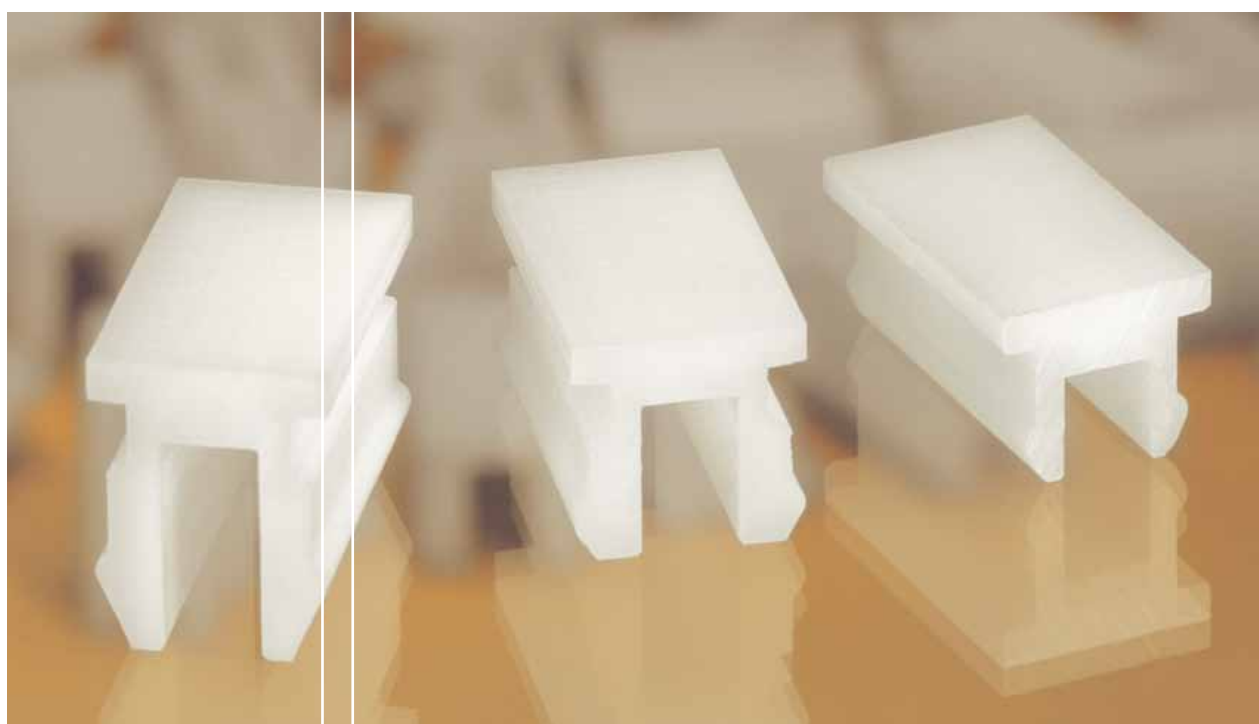
- Original Werkstoff "S"® чёрный антистатический
- По желанию мы можем предложить и другие материалы для направляющих скольжения

Длина

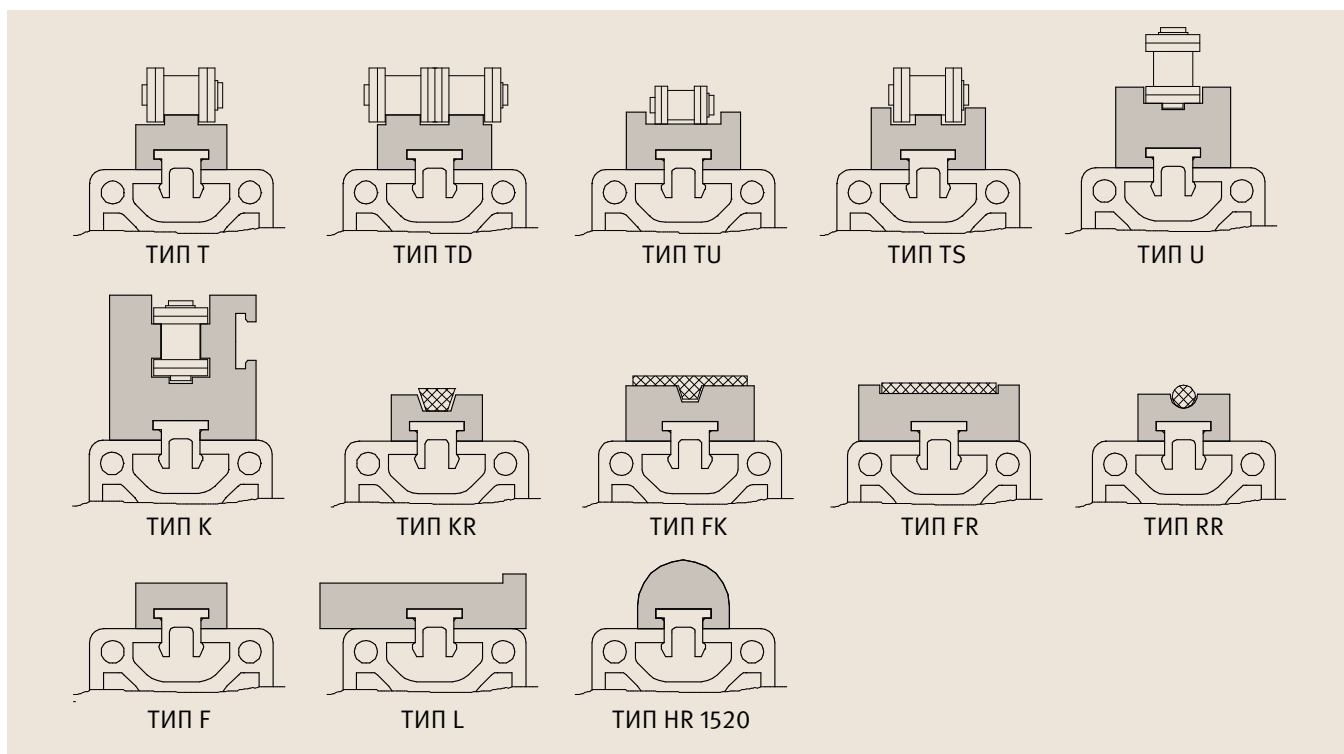
- Стандартный вариант длиной два метра
- По желанию мы можем предложить более короткие профили, вырезанные из стандартных вариантов, или изготовить цельные направляющие большей длины
- Для каждого метра прилагаются пять приспособлений SNAP.

Преимущества профилей SNAP-TRICK®

- Быстрый монтаж с помощью защёлки
- Инструменты не требуются
- Для замены профиля нужно только открыть защёлку, выталкивать направляющую по всей длине не требуется
- Специальные варианты приспособления SNAP можно использовать для монтажа на ровной поверхности без канавки
- Вы можете воспользоваться всеми преимуществами нашего стандартного ассортимента без ограничений



ОБЗОР ТИПОВ



SNAP НА ВСЕ СЛУЧАИ

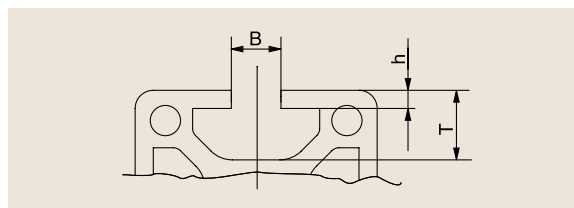
Совместимость с профилями разных производителей

Просьба всегда указывать в запросе номер артикула. При заказе профиля на каждый метр длины вы получите пять приспособлений SNAP бесплатно. Приспособления SNAP можно использовать с продукцией разных производителей, если значения В, Т и h совпадают с размерами канавки. Номера артикула для отдельного заказа SNAP: см. ниже. Специальный заказ: отправьте нам размеры вашего профиля в виде чертежа в CAD, а также производителя профиля (см. чертёж). Мы также можем проверить точность посадки на основании образца.

По запросу мы охотно вышлем Вам подробный каталог приспособлений SNAP-TRICK® в PDF.

Пример заказа

- Поз. 1 221 511 005 направляющие длиной 2 м (2000 мм) для цепи 08 В-1 с бесплатными приспособлениями SNAP S5 (221 539 105)
- Поз. 2 221 530 105 1 упаковка с 50 шт. SNAP S5 дополнительно



SNAP	Кол-во	Производитель профиля, например, для	Ширина канавки В	Глубина канавки Т мин.	Толщина выступа h	Номер артикула
S1	50 Шт	ITEM, Paletti	5,0	6,0	1,8	221 530 101
S2	50 Шт	ITEM, Paletti	6,2	6,0	3,0	221 530 102
S3	50 Шт	ITEM, MiniTec (F), Paletti	8,0	11,0	4,5	221 530 103
S4	50 Шт	Bosch, MayTec, R+K	6,2	5,0	2,0	221 530 104
S5	50 Шт	Bauer, Bosch, MayTec	8,0	6,0	2,2	221 530 105
S6	50 Шт	R+K	10,2	8,0	4,5	221 530 106
S7	50 Шт	Bauer, Bosch	10,0	11,0	6,0	221 530 107
S8	50 Шт	R+K	10,2	10,0	7,0	221 530 108
S9	50 Шт	Paletti, MiniTec	8,2	6,0	2,5	221 530 109
S10	50 Шт	MK	6,2	6,5	2,0	221 530 110
S11	50 Шт	MK	10,3	12,0	3 (4)	221 530 111
S12	50 Шт	MayTec	8,2	12,5	4,0	221 530 112
S13	50 Шт	MayTec	8,2	11,5	3,0	221 530 113
S14	50 Шт	Schüco	8,5	11,2	4,0	221 530 114

НОВИНКА

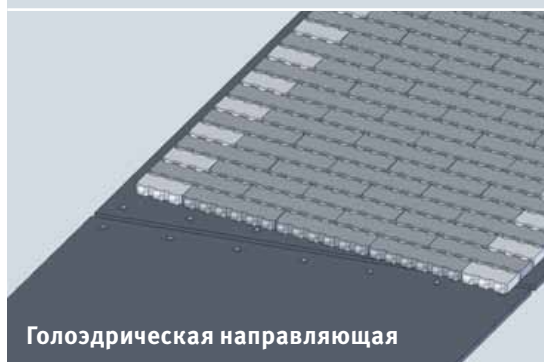
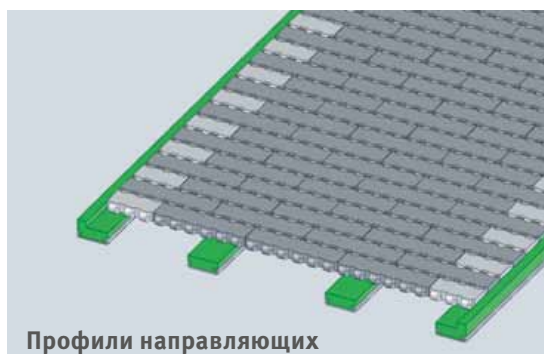
ПРОФИЛИ ДЛЯ ПОДАЧИ И ТРАНСПОРТИРОВКИ

Надёжная транспортировка продукции в щадящем режиме требуется, прежде всего, в пищевой промышленности, а также производстве напитков и продуктов глубокой заморозки. Для решения этой задачи мы можем предложить большой выбор изделий. Мы можем изготовить и специальные исполнения по вашим чертежам. Например, мы можем сделать захваты и опоры заготовок для ваших транспортёров. Вы также можете заказать быстрое и недорогое изготовление специальных принадлежностей, например, стрелочных переходов или звездочек. Свяжитесь с нашим отделом прикладной техники или с отделом внешних связей. Вы также можете работать с документами вместе с нашими консультантами в онлайн-конференции в режиме реального времени.

Подробная информация и соответствующее программное обеспечение можно найти на сайте www.murthfeldt.de.

Для подачи и транспортировки продукции мы предлагаем следующие изделия:

- Направляющие скольжения
- Ограждающие направляющие
- Плоские направляющие
- Вставные профили
- Профили для модульных секционных конвейеров
- Криволинейные направляющие для модульных секционных конвейеров



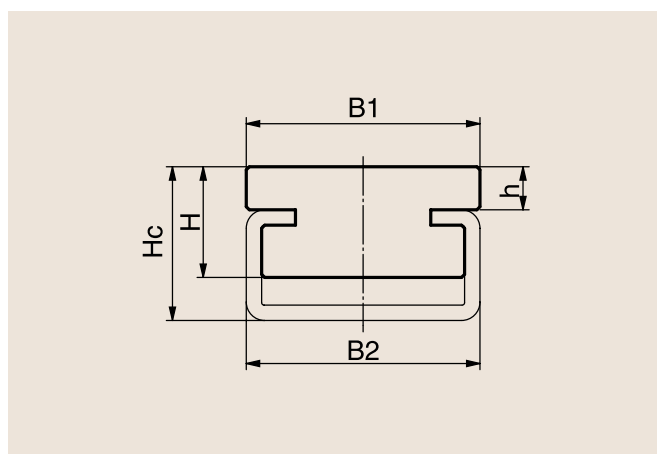
Направляющие скольжения

НАПРАВЛЯЮЩИЕ СКОЛЬЖЕНИЯ ТИПА CF



ТИП	Тип стального профиля	B1	B2	H	Hc	h	Номер артикула	Складские запасы
CF	C1	20	24	5	6	1,0	211 010 001	●
							351 020 001	●
CF	C1	20	24	10	11	5,8	211 010 002	●
							351 020 001	●
CF	C3	20	20	10	14	4,0	211 010 003	●
							351 020 003	●
CF	C3	20	20	14	17	7,0	211 010 004	●
							351 020 003	●
CF	C3	20	20	16	20	10,0	211 010 005	●
							351 020 003	●
CF	C5	28	28	10	15	3,0	211 010 006	●
							351 020 005	●
CF	C5	28	28	14	18	6,0	211 010 007	●
							351 020 005	●
CF	C9	38	38	12	22	4,0	211 010 008	●
							351 020 009	●
CF	C9	38	38	18	25	7,0	211 010 009	●
							351 020 009	●
CF	C12	60	60	20	30	10,0	211 010 010	●
							351 020 012	●
CF	C4	50	50	18	20	10,0	211 010 011	○
							351 020 004	●
CF	C6	80	80	18	20	10,0	211 010 012	○
							351 020 006	●

● со склада ○ по запросу Размеры указаны в мм



ОГРАЖДАЮЩИЕ НАПРАВЛЯЮЩИЕ

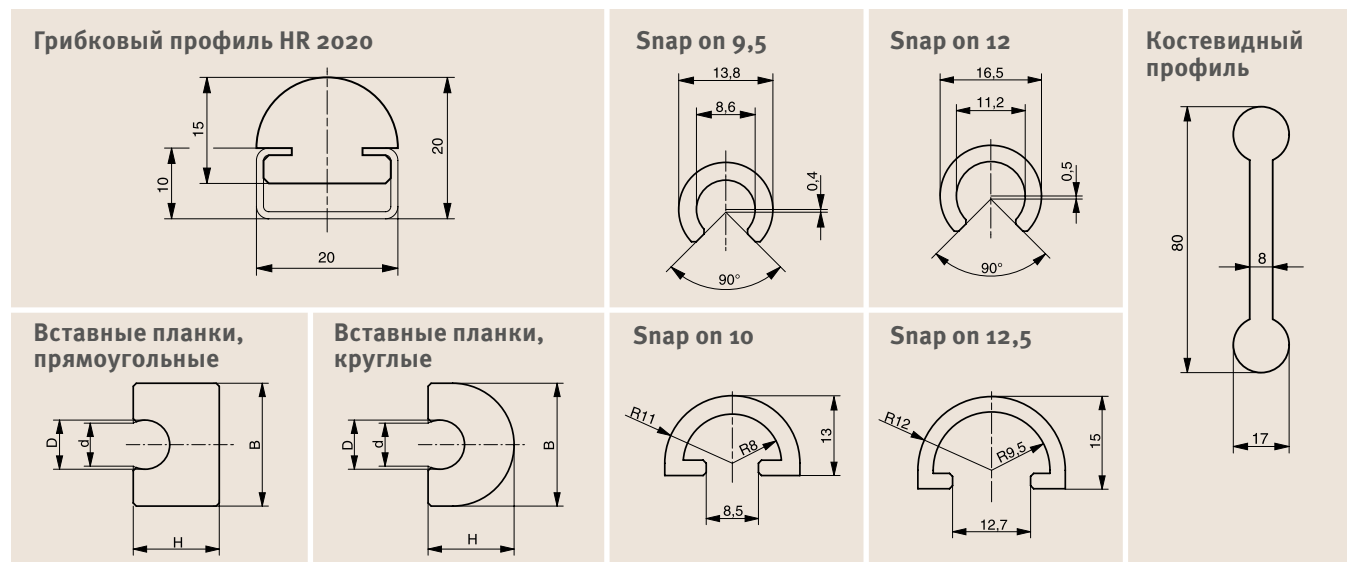
в виде вставных и защёлкивающихся профилей



Ограждающая направляющая	Форма поставки	Длина в мм	Вид изготовления	Original Werkstoff®S*	Номер артикула	Складские запасы
Грибковый профиль HR 2020	Профиль	2000	фрезерованный	зелёный	211 210 001	●
	СЗ	2000			351 020 003	●
	Профиль	2000	фрезерованный	чёрный антистатический	211 210 002	●
	СЗ	2000			351 020 003	●
	Профиль	2000	экструдированный	зелёный	211 210 003	●
	СЗ	2000			351 020 003	●

Ограждающая направляющая	Форма поставки	Длина в м	Вид изготовления	Original Werkstoff®S*	Номер артикула	Складские запасы
Snap on 9,5	Ролик	50	экструдированный	натуральный	211 310 045	●
Snap on 12	Ролик	50	экструдированный	натуральный	211 310 046	○
Snap on 10	Ролик	50	экструдированный	натуральный	211 310 047	●
Snap on 12,5	Ролик	50	экструдированный	натуральный	211 310 048	●
Костевидный профиль	Профиль	6	экструдированный	зелёный	211 310 028	○
				чёрный	211 310 027	○

Вставные планки для стальных прутков	Габариты Н/В/d	Длина в мм	Вид изготовления	Original Werkstoff®S*	Номер артикула	Складские запасы
прямоугольная для стального прутка D=8 мм	14/20/7,0	2000	фрезерованный	зелёный	211 410 001	●
				чёрный антистатический	211 410 004	●
прямоугольная для стального прутка D=10 мм	16/22/8,5	2000	фрезерованный	зелёный	211 410 002	●
				чёрный антистатический	211 410 005	●
прямоугольная для стального прутка D=12 мм	18/24/10	2000	фрезерованный	зелёный	211 410 003	●
				чёрный антистатический	211 410 006	●
прямоугольная для стального прутка D= 8 мм	14/20/7,0	2000	фрезерованный	зелёный	211 410 007	●
				чёрный антистатический	211 410 010	●
прямоугольная для стального прутка D=10 мм	16/22/8,5	2000	фрезерованный	зелёный	211 410 008	●
				чёрный антистатический	211 410 011	●
прямоугольная для стального прутка D= 12 мм	18/24/10	2000	фрезерованный	зелёный	211 410 009	●
				чёрный антистатический	211 410 012	●



● со склада ○ по запросу Размеры указаны в мм Экструдированные профили из Werkstoff®S* чёрного цвета не являются антистатическими
 * Для фрезерованных профилей. На экструдированные профили распространяются допуски по DIN 16941.

ПЛОСКИЕ НАПРАВЛЯЮЩИЕ



Пластиковые плоские направляющие Murtfeldt идеально подходят для щадящей транспортировки чувствительных товаров. Мы предлагаем плоские направляющие трёх стандартных размеров. По запросу возможна поставка и других, специальных размеров.

Мы охотно проконсультируем Вас по вопросу выбора. Просто свяжитесь с нами.



Исполнение

- По выбору из Original Werkstoff "S"[®] зелёного цвета или Original Werkstoff "S"[®] чёрного антистатического
- По желанию: предварительная обработка скребком или пламенем с одной стороны для последующего склеивания

Специальное исполнение

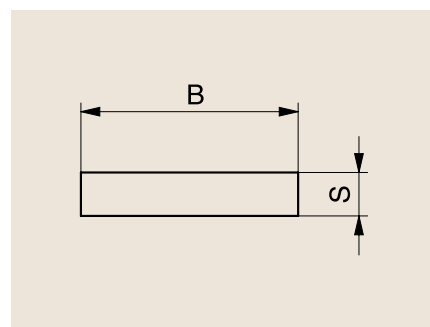
- Экструдированные плоские направляющие
- Толщина 6, 8, 10 мм, ширина от 10 до 60 мм

Использование

Производство напитков, упаковки, пищевых и глубоководных замороженных продуктов

ОСОБЫЕ СВОЙСТВА

- Очень высокая износостойкость
- Высокая прочность при толчках и ударах



Плоские направляющие из Original Werkstoff "S"[®]

Ширина (B) x толщина (S)	Номер артикула
15 x 3	171 010 007
18 x 3	171 010 008
20 x 3	171 010 009
22 x 3	171 010 010
25 x 3	171 010 011
30 x 3	171 010 012
35 x 3	171 010 013
40 x 3	171 010 014
45 x 3	171 010 016
50 x 3	171 010 017
60 x 3	171 010 019
70 x 3	171 010 020
80 x 3	171 010 021
90 x 3	171 010 023
100 x 3	171 010 024
111 x 3	171 010 025

Ширина (B) x толщина (S)	Номер артикула
20 x 4	171 010 026
25 x 4	171 010 027
30 x 4	171 010 028
40 x 4	171 010 030
50 x 4	171 010 032

Ширина (B) x толщина (S)	Номер артикула
15 x 5	171 010 034
18 x 5	171 010 035
20 x 5	171 010 036
22 x 5	171 010 037
25 x 5	171 010 038
30 x 5	171 010 039
35 x 5	171 010 040
40 x 5	171 010 041
45 x 5	171 010 042
50 x 5	171 010 043
60 x 5	171 010 044

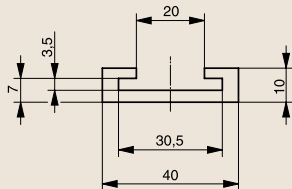
* Допуски: ширина ± 0,1 / толщина ± 0,5, длина рулона по запросу

ЗАВЕРШАЮЩИЕ ПРОФИЛИ

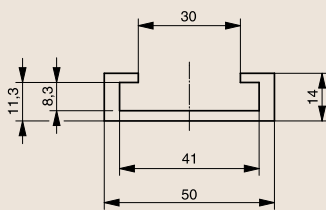


Профиль перил	Длина	Вид изготовления	Материал "S"®	Номер артикула	Наличие на складе
Пластмассовый С-образный профиль для полосовой стали 30 x 3	2000	фрезерованный	зелёный	211 310 016	●
	2000	фрезерованный	чёрный антистатический	211 310 020	●
Пластмассовый С-образный профиль для полосовой стали 30 x 3	2000	экструдированный	зелёный	211 310 024	○
Пластмассовый С-образный профиль для полосовой стали 40 x 8	2000	фрезерованный	зелёный	211 310 014	●
	2000	фрезерованный	чёрный антистатический	211 310 018	●
Пластмассовый С-образный профиль для полосовой стали 40 x 8	3000	экструдированный	чёрный	211 310 025	○
Пластмассовый С-образный профиль для полосовой стали 40 x 10	2000	фрезерованный	зелёный	211 310 022	●
	2000	фрезерованный	чёрный антистатический	211 310 023	○
Пластмассовый С-образный профиль для полосовой стали 40 x 10	2000	экструдированный	чёрный	211 310 021	○
Пластмассовый С-образный профиль для полосовой стали 50 x 6	2000	фрезерованный	зелёный	211 310 013	●
	2000	фрезерованный	чёрный антистатический	211 310 017	●
Пластмассовый С-образный профиль для полосовой стали 50 x 6	3000	экструдированный	натуральный	211 310 026	○
Пластмассовый С-образный профиль для полосовой стали 40 x 8	2000	фрезерованный	зелёный	211 310 015	●
	2000	фрезерованный	чёрный антистатический	211 310 019	●

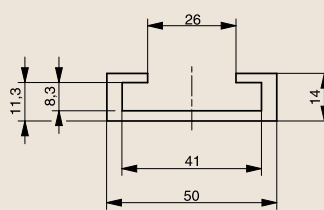
Для стальной полосы 30 x 3 фрезерованный / экструдированный



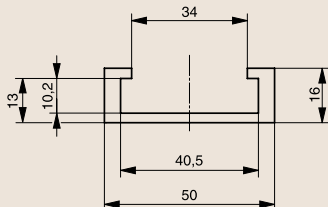
Для стальной полосы 40 x 8 фрезерованный



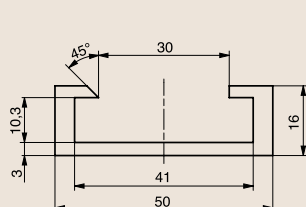
Для стальной полосы 40 x 8 экструдированный



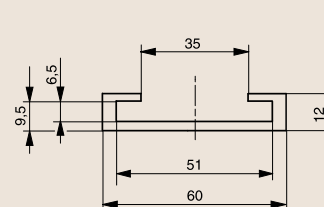
Для стальной полосы 40 x 10 фрезерованный



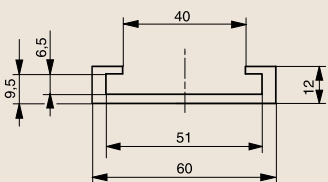
Для стальной полосы 40 x 10 экструдированный



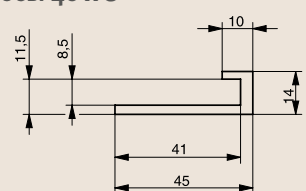
Для стальной полосы 50 x 6 фрезерованный



Для стальной полосы 50 x 6 экструдированный



Пластиковый Г-образный профиль для стальной полосы 40 x 8

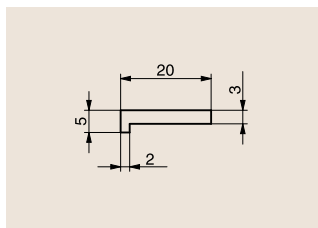


● Со склада ○ По запросу Размеры указаны в мм Экструдированные профили из Werkstoff "S"® чёрного цвета не являются антистатическими
* Для фрезерованных профилей. На экструдированные профили распространяются допуски по DIN 16941.

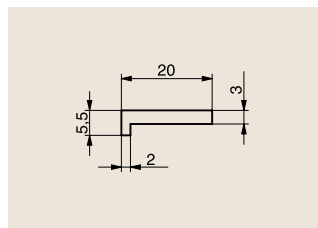
ПРОФИЛИ ДЛЯ МОДУЛЬНЫХ СЕКЦИОННЫХ КОНВЕЙЕРОВ



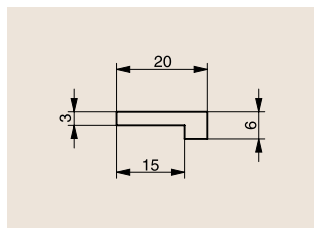
L-образный профиль 20 x 5



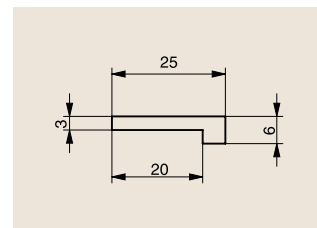
L-образный профиль 20 x 5,5



L-образный профиль 20 x 6

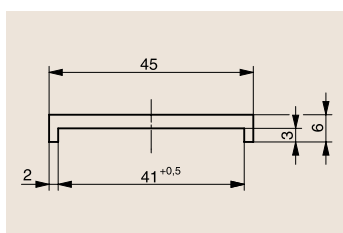


L-образный профиль 25 x 6

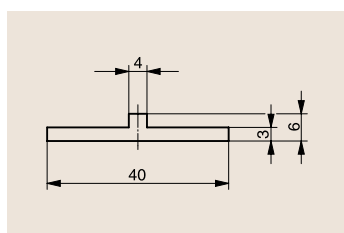


Профиль	Длина рулона (в м)	Вид изготовления	Original Werkstoff®S™	Номер артикула	Складские запасы
L-образный профиль 20 x 5	35	фрезерованный	зелёный	211 310 034	●
L-образный профиль 20 x 5,5	50	экструдированный	зелёный	211 310 044	○
L-образный профиль 20 x 6	45	фрезерованный	зелёный	211 310 035	●
L-образный профиль 25 x 6	45	фрезерованный	зелёный	211 310 036	●

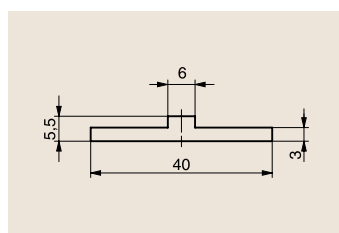
Профиль скольжения, тип U 45 x 6



Профиль с утолщением 40 x 6

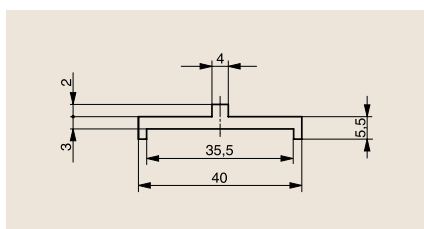


Профиль с утолщением 40 x 5,5

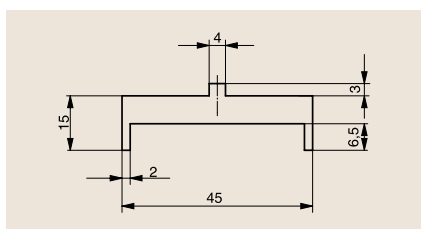


Профиль	Длина рулона (в м)	Вид изготовления	Original Werkstoff®S™	Номер артикула	Складские запасы
Профиль скольжения, тип U 45 x 6	35	фрезерованный	зелёный	211 310 037	●
Профиль с утолщением 40 x 6	35	фрезерованный	зелёный	211 310 033	○
	50	экструдированный	зелёный	211 310 042	●
Профиль с утолщением 40 x 5,5	50	экструдированный	зелёный	211 310 001	○

Профиль с утолщением и перемычкой 40 x 7,5



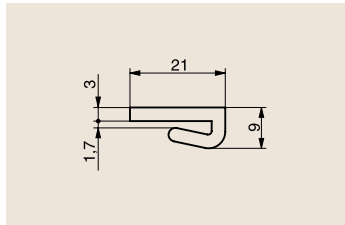
Профиль с утолщением и перемычкой 45 x 15



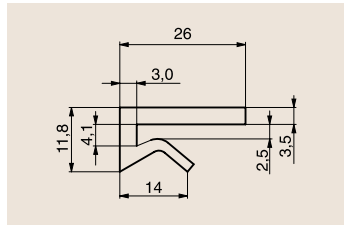
Профиль	Длина рулона (в м)	Вид изготовления	Original Werkstoff®S™	Номер артикула	Складские запасы
Профиль с утолщением и перемычкой 40 x 7,5	50	экструдированный	зелёный	211 310 043	○
Профиль с утолщением и перемычкой 45 x 15	6	экструдированный	зелёный	211 310 002	○

● со склада ○ по запросу Размеры указаны в мм Экструдированные профили из Werkstoff®S™ чёрного цвета не являются антистатическими
* Для фрезерованных профилей. На экструдированные профили распространяются допуски по DIN 16941.

**Зажимной плоский профиль
21 x 9**

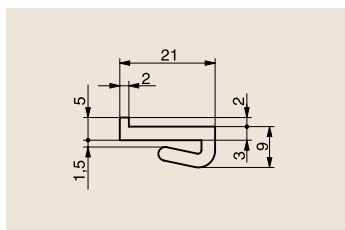


**Зажимной плоский профиль
26 x 11,8**

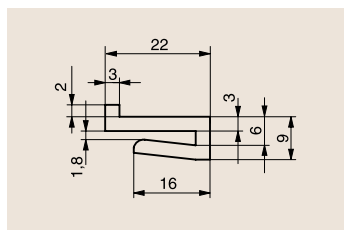


Профиль	Длина рулона (в м)	Вид изготовления	Original Werkstoff®S®	Номер артикула	Складские запасы
Зажимной плоский профиль 21 x 9	50	экструдированный	зелёный	211 310 004	●
Зажимной плоский профиль 26 x 11,8	30	экструдированный	натуральный	211 310 039	●

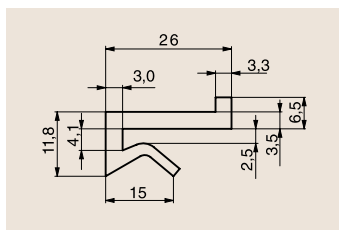
Зажимной L-образный профиль 21 x 11



Зажимной L-образный профиль 22 x 11

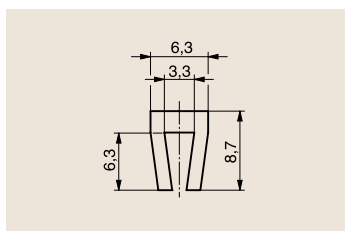


Зажимной L-образный профиль 26 x 14,8

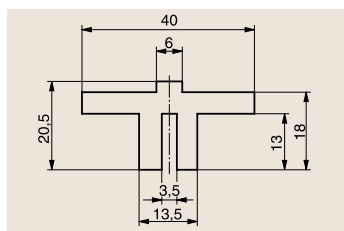


Профиль для ленты	Длина рулона (в м)	Вид изготовления	Original Werkstoff®S®	Номер артикула	Складские запасы
Зажимной L-образный профиль 21 x 11	50	экструдированный	зелёный	211 310 005	●
Зажимной L-образный профиль 22 x 11	65	экструдированный	зелёный	211 310 041	●
Зажимной L-образный профиль 26 x 14,8	30	экструдированный	натуральный	211 310 040	●

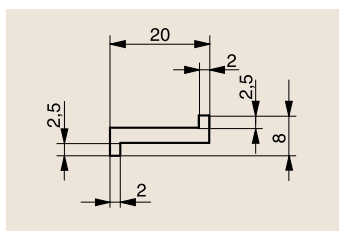
Зажимной U-образный профиль 6,3 x 8,7



Зажимной U-образный профиль 40 x 20,5



Зажимной U-образный профиль 20 x 8



Профиль	Длина рулона (в м)	Вид изготовления	Original Werkstoff®S®	Номер артикула	Складские запасы
Зажимной U-образный профиль 6,3 x 8,7	50	экструдированный	натуральный	211 310 007	○
Вставной T-образный профиль 40 x 20,5	2	фрезерованный	зелёный	211 310 030	●
Z-образный профиль 20 x 8	35	фрезерованный	зелёный	211 310 031	●
	50	экструдированный	зелёный	211 310 038	●