

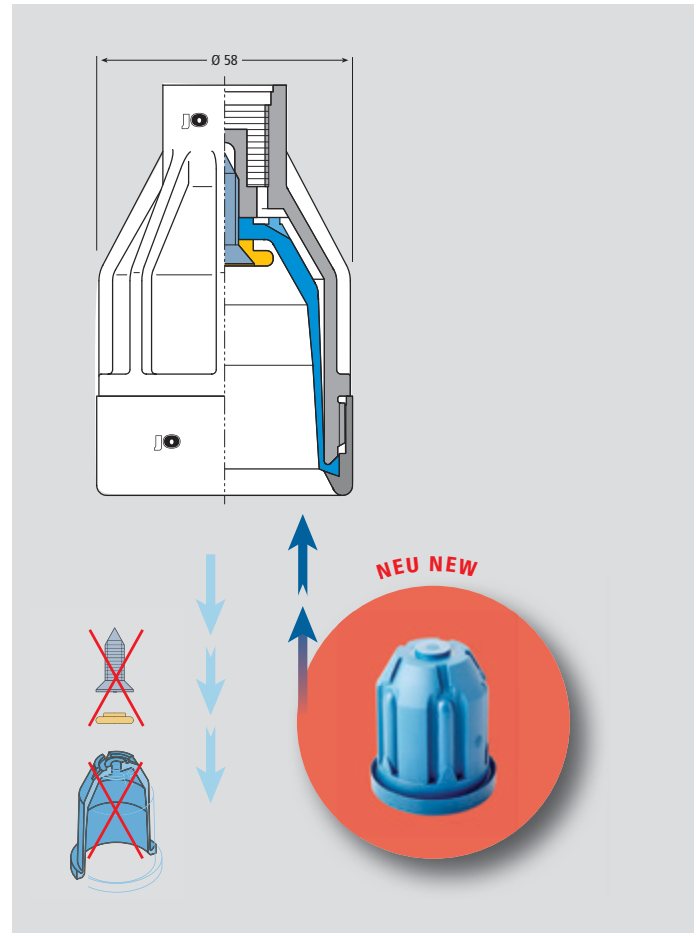
Umrüsten ohne Umrüsten Change over without changing over

Die neue **Langzeit-Packtulpe LTR**
JO®- Nr. 101.0800 für Ihren TR58-Greiferkopf:
machen Sie durch einfachen Austausch aus
Ihrem TR58-Greiferkopf einen Langzeitgreifer!

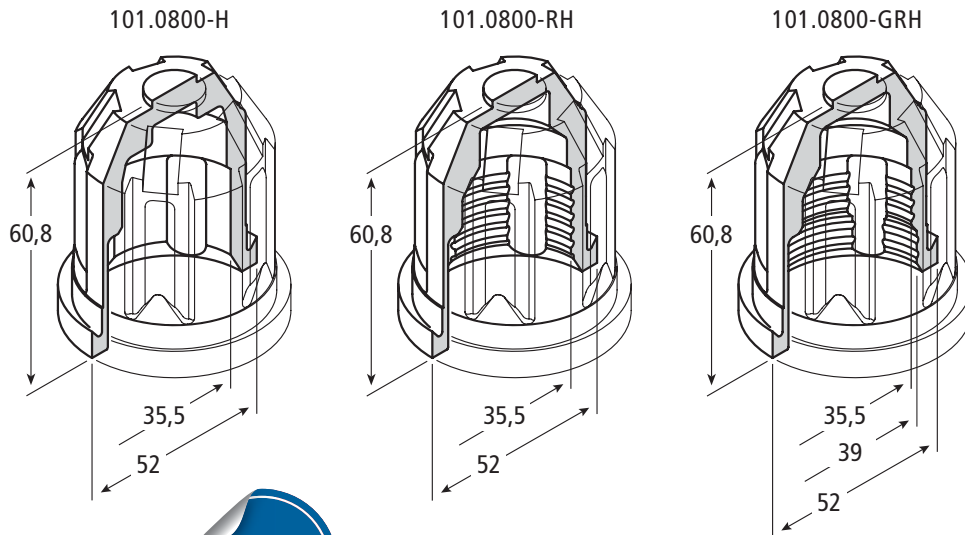
- Zeitersparnis durch einfache Montage
- Kostenreduzierung durch hohe Laufleistung
- Sicheres Halten der Flaschen dank innovativem Design
- Tiefer Kontaktpunkt – somit auch für viele kurzhalsige Flaschenformate geeignet

The new **Long-life tulip LTR**
JO® item 101.0800 for your TR58 gripper head:
Turn your TR58 gripper head into a long-life gripper by simple exchange!

- Time savings through simple assembly
- Cost reduction through long service life
- Safe holding of the bottles thanks to innovative design
- Deep contact point – therefore also suitable for many short-necked bottle formats



Langzeit-Packtulpe LTR Long-life tulip LTR



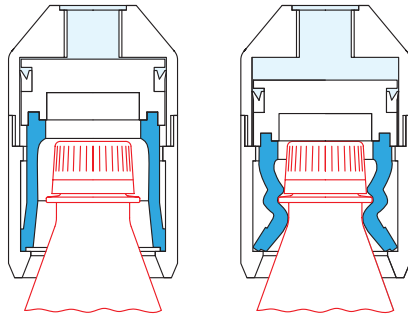
Artikel Nr. Part No.	Härtegrad Hardness	Kontur Shape	Anmerkungen Notes
101.0800-H	86° Sh. A	Standard / regular	—
101.0800-RH	86° Sh. A	mit Rillen / grooved	—
101.0800-GRH	86° Sh. A	mit Rillen / grooved	erweiterter Innendurchmesser expanded inner diameter

Material: gespritztes Polyurethan / injection moulded polyurethane
Farbe / Colour: ■

Langzeit-Packtulpen

Long-life tulips

Funktionsprinzip / Functional principle



Offene Version
Open version

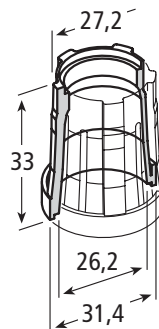
Geschlossene Version
Closed version



Vorteile der **geschlossenen** Langzeit-Packtulpen LZP:

- Schonende Anpassung bei speziellen Ausstattungen im Greifbereich, wie bei:
 - PET-Flaschen
 - Bügelverschluss-Flaschen
 - Pull-off-Verschlüsse
 - Foliierte Flaschen
 - Sekt-Flaschen, etc.
- Speziell im Auspackbereich kein Verhaken absteherender Verschluss-Komponenten.
- Hygiene Aspekt – leicht zu reinigen und Vermeidung von Schmutznestern zwischen Packtulpe und Greiferglocke.
- Längere Lebensdauer durch optimale Materialauswahl.
- Durch den tiefen Knickpunkt wird die Flasche am tiefst-möglichen Punkt gefasst.
- Keine Beschädigung von Folien, Verschluss-sicherungs-etiketten, Steuerstreifen oder anderen Gütesiegeln im Mündungsbereich.
- Keine Undichtigkeit beim Greifen gefüllter Flaschen am Verschluss.
- Kann einfach gegen die meisten offenen Langzeit-packtulpen ausgetauscht werden.

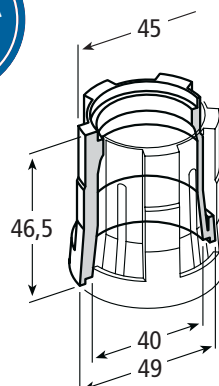
Langzeit-Packtulpe LZP
Long-life tulip LZP



Artikel-Nr. / Part No.
101.0071

Material: gespritztes Polyurethan
injection moulded polyurethane
Farbe / Colour: ■

Langzeit-Packtulpe LZP
Long-life tulip LZP



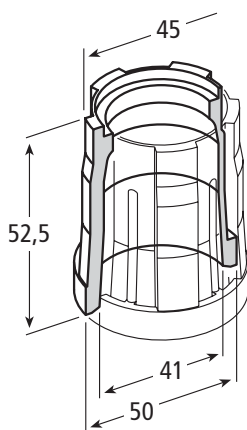
Artikel-Nr. / Part No.
101.0161

Material: gespritztes Polyurethan
injection moulded polyurethane
Farbe / Colour: ■

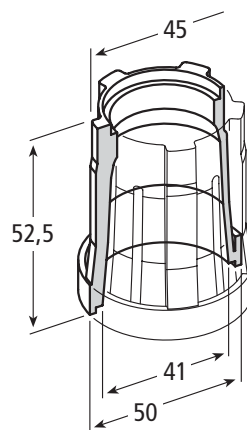
Original - LZP



Langzeit-Packtulpe LZP Long-life tulip LZP



Typ / Type A

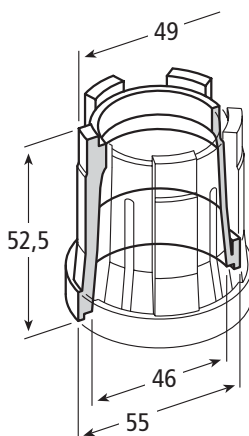


Typ / Type B

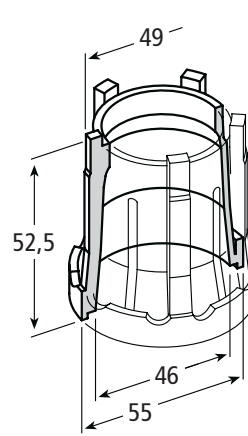


Artikel Nr. Part No.	Härtegrad Hardness	Kontur Shape	Anmerkungen Notes
101.0152	75° Sh. A (weich / soft)	Typ / Type A	Standard
101.0158	78° Sh. A (weich / soft)	Typ / Type A	—
101.0152-1	86° Sh. A (fest / firm)	Typ / Type B	tieferer Knickpunkt lower breaking point
Material: gespritztes Polyurethan / injection moulded polyurethane Farbe / Colour: ■			

Langzeit-Packtulpe LZP Long-life tulip LZP



Typ / Type A

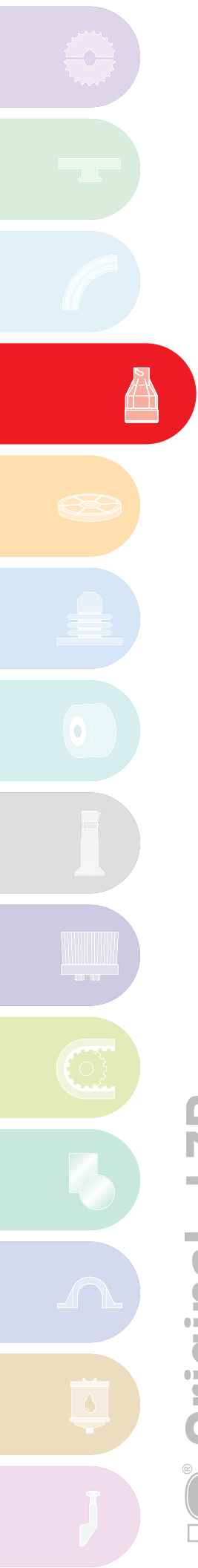


Typ / Type B



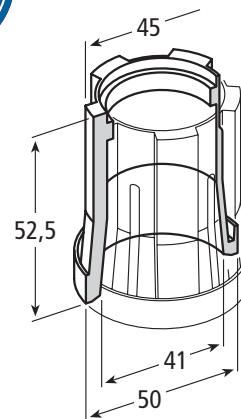
Artikel Nr. Part No.	Härtegrad Hardness	Kontur Shape	Anmerkungen Notes
101.0155	75° Sh. A (weich / soft)	Typ / Type A	Standard
101.0155-1	86° Sh. A (fest / firm)	Typ / Type A	—
101.0502	86° Sh. A (fest / firm)	Typ / Type B	tieferer Knickpunkt lower breaking point
Material: gespritztes Polyurethan / injection moulded polyurethane Farbe / Colour: ■			

JO Original - LZP



JO Original - LZP

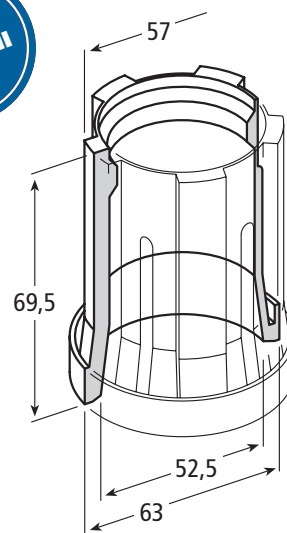
Langzeit-Packtulpe LZP
Long-life tulip LZP



Artikel-Nr. / Part No.
101.0151-PUA

Material: massives, wasservernetztes,
gepresstes Vulkollan®
solid, watercrosslinked,
compression moulded Vulkollan®
Farbe / Colour: ■

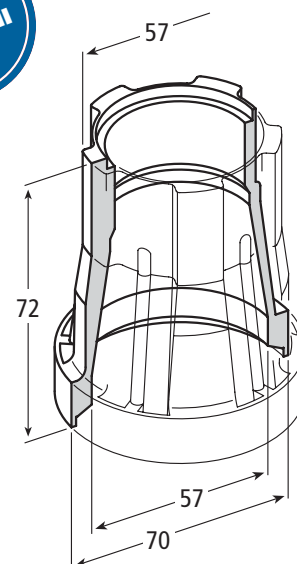
Langzeit-Packtulpe LZP
Long-life tulip LZP



Artikel-Nr. / Part No.
101.0150-PUA

Material: massives, wasservernetztes,
gepresstes Vulkollan®
solid, watercrosslinked,
compression moulded Vulkollan®
Farbe / Colour: ■

Langzeit-Packtulpe LZP
Long-life tulip LZP



Artikel-Nr. / Part No.
101.0072-PUA

Material: massives, wasservernetztes,
gepresstes Vulkollan®
solid, watercrosslinked,
compression moulded Vulkollan®
Farbe / Colour: ■