



Vacuum plates for the palletisation of jars
 Vakuumplatte für die Palettierung von Gläsern
 Lastra a vuoto per la palettizzazione dei vasi

>> **PAV**



>> Description

Our Vacuum Plates are used for palletisation or depalletisation of glass jars. They suit any kind of Vacuum Heads & jars and are available in various materials, dimensions, thicknesses, hardness, etc... Their natural rubber coating enable them to have contact with "alimentary" glass.

Unsere Vakuumplatten sind für die Palettierung oder Entpalettierung von Gläser oder Weithalsflaschen genützt. Sie passen zur alle Sorten von Vakuumköpfe & Gläser und können in verschiedenen Materialien, Abmessungen, Härten, etc... hergestellt sein. Sie sind mit natürlichem Gummi beschichtet für „Lebensmittel“ Artikel Kontakt.

Le nostre lastre a vuoto si utilizzano per la palettizzazione o la depalettizzazione dei vasi di vetro. Si adattano a tutti i tipi di teste a vuoto e sono disponibili in numerosi materiali, dimensioni, spessori, durezza... Le lastre sono coperte di una gomma naturale per il contatto con articoli "alimentari".

>> References & options

| Options Ref. | T Rubber sheet Gummi Beschichtung Rivestimento di gomma | F Adhesive Klebe Adesivo | B Wood Holz Legno | P PVC PVC PVC | E Foam strip Abdichtungs- band Giuntura di impermeabilità | S Silicon Silicon Silicone | M Maxi Maxi Maxi | +ALU Alu protection Aluminium Befestigung Protezione di alluminio |
|-----------------|--|-----------------------------------|----------------------------|------------------------|--|-------------------------------------|---------------------------|--|
| PMPxxT | 0,5 / 1 / 2mm | | | | | | | |
| PMPxxFT | 0,5 / 1 / 2mm | X | | | | | | |
| PMPxxFST | 0,5 / 1 / 2mm | X | | | | X | | |
| PMPxxBET | 0,5 / 1 / 2mm | | X | | X | | | |
| PMPxxBEST | 0,5 / 1 / 2mm | | X | | X | X | | |
| PMPxxBEMT | 0,5 / 1 / 2mm | | X | | X | | X | |
| PMPxxBEMT+ALU | 0,5 / 1 / 2mm | | X | | X | | X | X |
| PMPxxPET | 0,5 / 1 / 2mm | | | X | X | | | |
| PMPxxPEST | 0,5 / 1 / 2mm | | | X | X | X | | |
| PMPxxPEMT | 0,5 / 1 / 2mm | | | X | X | | X | |
| PMPxxPEMT+ALU | 0,5 / 1 / 2mm | | | X | X | | X | X |

Other options on request / Andere Optionen auf Anfrage / Altre opzioni su richiesta

>> Characteristics, options & advantages



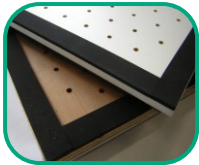
- **Universal / Universell / Universale**

Vacuum plate easily loaded in & maintained inside the frame of standard Vacuum Heads
Die Platten sind ganz einfach in die Standard-Köpfe eingeschoben und festgeklemmt
Le lastre a vuoto si inseriscono e si mantengono nella cornice della testa standard



- **Hygienic / Hygienisch / Igienico**

The natural rubber coating enables contact with "alimentary" glass (code T)
Natürliches Gummi Beschichtung für das Kontakt mit „Lebensmittel Artikeln“ (Kode T)
La gomma naturale permette il contatto con dei articoli "alimentari" (codice T)



Wooden plate or, if needed, PVC plate for a completely hygienic vacuum plate (option P)
Holzplatte oder falls notwendig PVC-Platte für komplette Hygiene der Platte (Option P)
Lastra di legno o si è necessario di PVC per l'igiene completa della lastra a vuoto (opzione P)

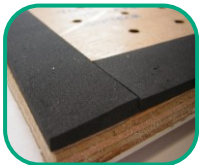
- **Sealing / Abdichtung / Impermeabilità**



Silicon joint to make the foam airtight (option S)
Silikondichtungsmasse um die Schaumplatte seitlich abzudichten (Option S)
Giuntura di silicone sulla periferia per stagnare la mousse (opzione S)



Rubber sheet glued on the wood (option M) / Aluminium protection (option + ALU)
Gummi auf dem Holz geklebt (Option M) / Aluminium Befestigung (Option „+ ALU“)
Gomma incollata al legno (opzione M) / Protezione di alluminio (Opzionze + ALU)



Foam strip on the wood to avoid air leakage between the plate and vacuum head (option E)
Klebestreifen zur Abdichtung auf dem Holzträger, mit dem Vakuumkopf (Option E)
Giuntura di impermeabilità nel legno per evitare una perdita di aria tra la lastra e la testa a vuoto (opzione E)

- **Drilling / Bohrung / Foratura**



Drilling based on the palletising scheme of the jar (on request)
Mögliche Bohrung gemäß Glas oder Weithalsflasche Packbild (auf Anfrage)
Foratura basata sul piano di palettizzazione del vaso (su richiesta)

>> Also available

Vacuum Heads / Gripper tubes
Greiferköpfe / Greiferschläuche
Testa a vuoto / Tubi gonfiabili

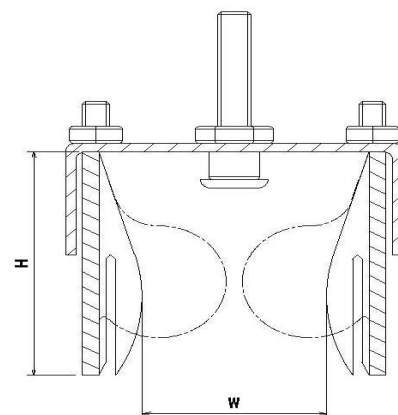


Gripper tube for all type of necks
 Préhenseur pour bouteilles tous types de cols
 Tubo estándar para todo tipo de cuello



>> GGS

Exclusively made by
Simtech
 Gripper tube Patented



| Réf. | H (mm) |
|-------|--------|
| GGS28 | 65 |
| GGS33 | 75 |
| GGS38 | 85 |

Max. pressure 0.8 bars

*Under vacuum – Sous vide – En vacío

****(W)** Détermination de l'espacement en fonction la taille du col

Vacuum strongly recommended – Vide fortement recommandé – Vacío ansiosamente aconsejado
Other dimensions on request - Autres dimensions sur demande - Otras longitudes a petición

3 fixing studs M10x 50, 70 or 85mm – 1 air connection (300mm air tube)
 3 tiges de fixation M10x50, 70 ou 85mm – 1 alimentation (flexible longueur 300mm)
 3 vástagos de fijación M10x50, 70 o 85mm – 1 alimentación (flexible de longitud 300mm)

Adjustable Height & Space- Hauteur & entraxe réglables- Altura y espaciamiento ajustables

**NEW
 FLEXIBILITY
 INNOVATION !**

Standard length = 1330mm (or GGLS = 1470mm) – Other lengths on request (Ex. 1320mm)
 Longueur standard = 1330mm (ou GGLS =1470mm) – Autres longueurs sur demande (Ex.1320mm)
 Longitud estándar = 1330mm (o GGLS = 1470mm) – Otras longitudes a petición (Ej. 1320mm)

>> Options

| | | | | |
|--------|---|----------------------------|----------------------|------------------------|
| 2ALI | : | Twin air connection | Double alimentation | Doble alimentación |
| Simfix | : | Quick mounting nut | Ecrou serrage rapide | Tuerca sujeción rápida |



>> See also
 our gripper heads for gripper tubes fitting



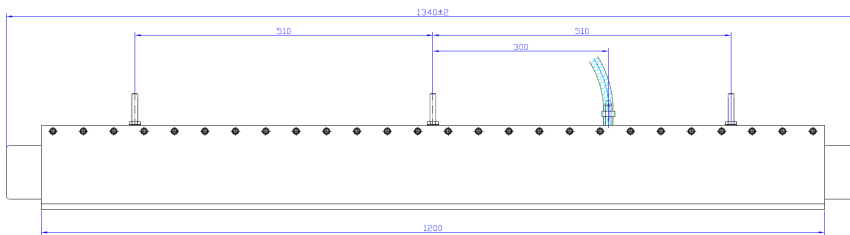


Universal Inflatable gripping bar for all glass shape or PET bottles
 Pince pneumatique **universelle** pour bouteilles en verre ou PET de toutes formes.
 Pinza neumática **universal** para todas formas de botellas de vidrio o PET



Max. pressure 1 bar

>> GGW Universal Gripping Solution



The gripping bar GGW is made of a central gripper tube and an aluminium frame on which are mounted 2 composite metal. (option: composite plates)

La pince GGW se compose d'un préhenseur central et d'une entretoise en aluminium sur laquelle sont fixées 2 lamelles en métal. Possible en composite

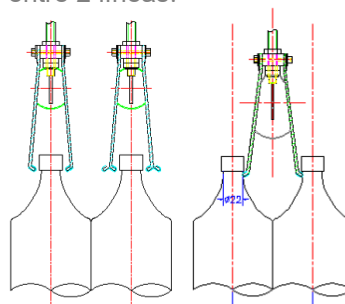
La pinza GGW se compone de un tubo neumático en el centro y un tirante de aluminio en el cual se fijan 2 lados de metal. (posible de compuesto)

>> Options

Different possibilities according to the type of bottle: one gripping bar for each row or one between 2 rows.

Plusieurs possibilités de prise des bouteilles : une pince par rangée ou une pince entre 2 rangées, selon le type de bouteilles.

Varias posibilidades según el tipo de botellas: una pinza por cada línea de botellas o una pinza entre 2 líneas.





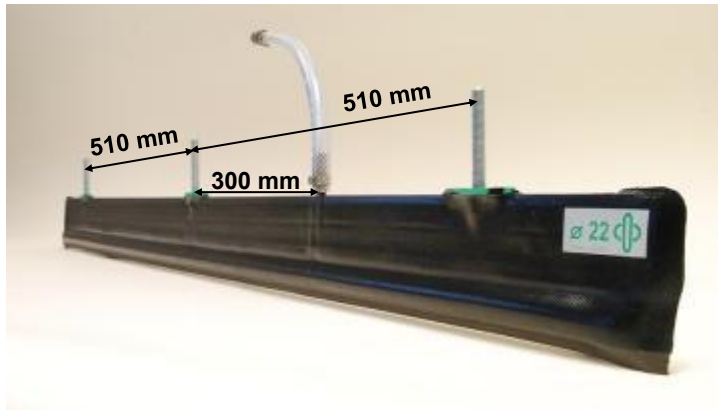
We design & manufacture the gripping bars to meet your specific requirements.

>> **See also**
our complete flexgrip® range ...

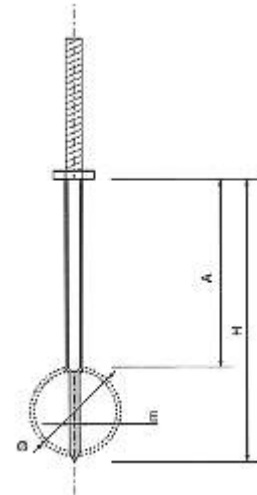




Gripper tube for short and close bottle necks
 Préhenseur pour bouteilles à cols courts et rapprochés
 Tubo para botellas con cuellos cortos y acercados



>> GGD



Max. pressure 1.2 bars

| Réf. | Ø (mm) | H (mm) | E*** (mm) |
|-------|-----------|---------|-----------|
| GGD12 | 12 (-1+4) | 89 ± 5 | 8 ± 2 |
| GGD14 | 14 (-1+4) | 92 ± 5 | 8 ± 2 |
| GGD16 | 16 (-1+4) | 94 ± 5 | 8 ± 2 |
| GGD18 | 18 (-1+4) | 97 ± 5 | 8 ± 2 |
| GGD20 | 20 (-1+4) | 100 ± 5 | 8 ± 2 |
| GGD22 | 22 (-1+4) | 102 ± 5 | 8 ± 2 |
| GGD25 | 25 (-1+4) | 107 ± 5 | 8 ± 2 |
| GGD30 | 30 (-1+4) | 110 ± 5 | 8 ± 2 |
| GGD35 | 35 (-1+4) | 115 ± 5 | 8 ± 2 |

*Deflated – Au repos – Desinflado

***option possible: 5mm deflated – 5mm au repos en option – 5mm desinflado

Above dimensions may slightly vary – Les dimensions citées ci dessus peuvent légèrement varier – Las dimensiones citadas pueden variar ligeramente

Standard length = 1330mm (±10mm)(or GGLD = 1470mm) – Other lengths on request (Ex. 1320mm)

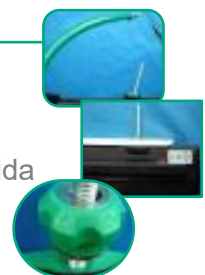
Longueur standard = 1330mm (±10mm) (ou GGLD = 1470mm) – Autres longueurs sur demande (Ex.1320mm)

Longitud estándar = 1330mm (±10mm) (o GGLD = 1470mm) – Otras longitudes a petición (Ej. 1320mm)

>> Options

| | | | |
|--------|------------------------------|----------------------|------------------------|
| 2ALI | : Twin air connection | Double alimentation | Doble alimentación |
| M | : Aluminium profile | Profil aluminium | Perfil de aluminio |
| Simfix | : Quick mounting nut | Ecrou serrage rapide | Tuerca sujeción rápida |

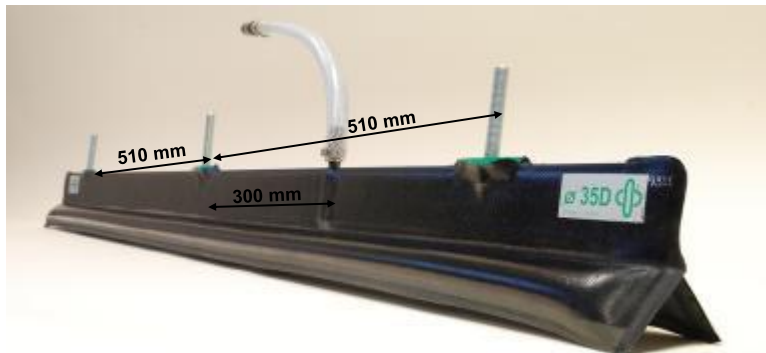
>> See also
 our gripper heads for gripper tubes fitting ...



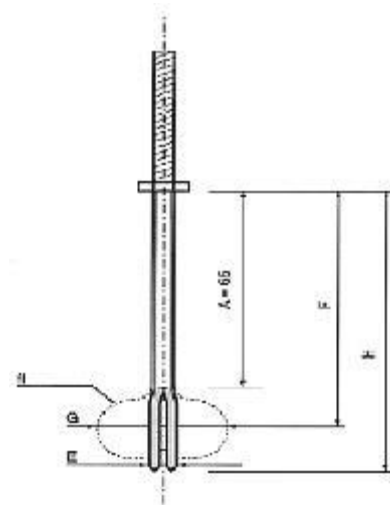
Gripper tubes for short neck bottles with wide shoulders

Préhenseur pour bouteilles à cols courts & larges épaules

Tube para botellas con cuellos cortos y alejados



>> GGD/D



Max. pressure 1.2 bars

| Réf. | Æ (mm) | H (mm) | E* (mm) | G (mm) |
|--------|--------|-----------|---------|-----------|
| GGD16D | 28 | 107 ± 5mm | 13 ± 2 | 28 (-1+4) |
| GGD18D | 35 | 110 ± 5mm | 13 ± 2 | 35 (-1+4) |
| GGD20D | 39 | 113 ± 5mm | 13 ± 2 | 39 (-1+4) |
| GGD22D | 41 | 116 ± 5mm | 13 ± 2 | 43 (-1+4) |
| GGD25D | 48 | 120 ± 5mm | 13 ± 2 | 48 (-1+4) |
| GGD30D | 58 | 125 ± 5mm | 13 ± 2 | 58 (-1+4) |
| GGD35D | 69 | 130 ± 5mm | 13 ± 2 | 69 (-1+4) |
| GGD40D | 78 | 135 ± 5mm | 13 ± 2 | 78 (-1+4) |
| GGD45D | 85 | 140 ± 5mm | 13 ± 2 | 87 (-1+4) |

*Deflated – Au repos – Desinflado

Above dimensions may slightly vary – Les dimensions citées ci dessus peuvent légèrement varier – Las dimensiones citadas pueden variar ligeramente

Standard length =1330mm (± 10 mm) (or GGLDD = 1470mm) – Other lengths on request (Ex. 1320mm)

Longueur standard = 1330mm (± 10 mm) (ou GGLDD = 1470mm) – Autres longueurs sur demande (Ex.1320mm)

Longitud estándar = 1330mm ± (10 mm) (o GGLDD = 1470mm) – Otras longitudes a petición (Ej. 1320mm)

3 fixing studs M10x50, 70 or 85mm – 1 air connection (300mm air tube)

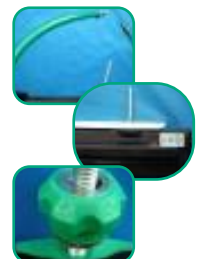
3 tiges de fixation M10x50, 70 ou 85mm – 1 alimentation (flexible longueur 300mm)

3 vástago de fijación M10x50, 70 o 85mm – 1 alimentación (flexible de longitud 300mm)

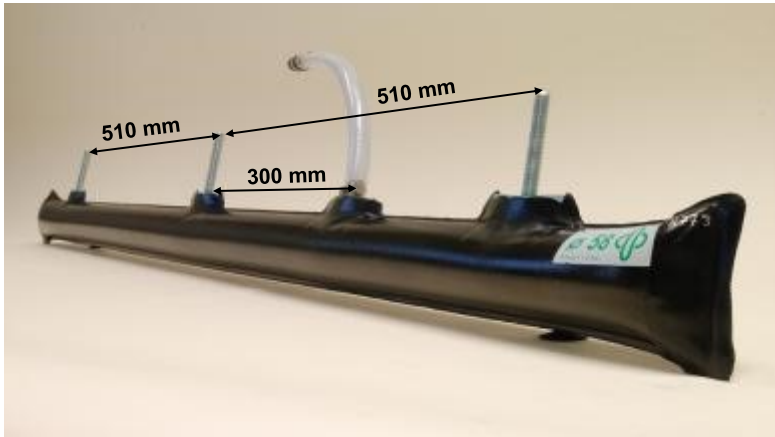
>> Options

| | | | |
|--------|------------------------------|----------------------|------------------------|
| 2ALI | : Twin air connection | Double alimentation | Doble alimentación |
| M | : Aluminium profile | Profil aluminium | Perfil de aluminio |
| Simfix | : Quick mounting nut | Ecrou serrage rapide | Tuerca sujeción rápida |

>> See also
our gripper heads for gripper tubes fitting ...



Standard gripper tube for long neck bottles
 Préhenseur standard pour bouteilles à longs cols
 Tubo estándar para botellas con cuello largo



| Réf. | Ø (mm)* | H (mm) | E* (mm) |
|--------|-----------|---------|---------|
| GGR28 | 28 (-1+4) | 60 ± 5 | 9 ± 2 |
| GGR33 | 33 (-1+4) | 68 ± 5 | 9 ± 2 |
| GGR38 | 38 (-1+4) | 76 ± 5 | 9 ± 2 |
| GGR48 | 48 (-1+4) | 93 ± 5 | 9 ± 2 |
| GGR58 | 58 (-1+4) | 109 ± 5 | 9 ± 2 |
| GGR68 | 68 (-1+4) | 123 ± 5 | 9 ± 2 |
| GGR80 | 80 (-1+4) | 139 ± 5 | 9 ± 2 |
| GGR88 | 88 (-1+4) | 152 ± 5 | 9 ± 2 |
| GGR93 | 93 (-1+4) | 162 ± 5 | 9 ± 2 |
| GGR110 | 110 (1+4) | 183 ± 5 | 9 ± 2 |

*Deflated – Au repos – Desinflado

Above dimensions may slightly vary – Les dimensions citées ci dessus peuvent légèrement varier – Las dimensiones citadas pueden variar ligeramente

Standard length = 1330mm (± 10 mm) (or GGLR = 1470mm) – Other lengths on request (Ex. 1320mm)

Longueur standard = 1330mm (± 10 mm) (ou GGLR = 1470mm) – Autres longueurs sur demande (Ex.1320mm)

Longitud estándar = 1330mm (± 10 mm) (o GGLR = 1470mm) – Otras longitudes a petición (Ej. 1320mm)

>> Options

2 ALI : **Twin air connection**
 M: **Aluminium profile**
 Simfix: **Quick mounting nut**

Double alimentation
 Profil aluminium
 Ecrou serrage rapide

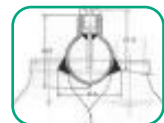
Doble alimentación
 Perfil de aluminio
 Tuerca sujeción rápida



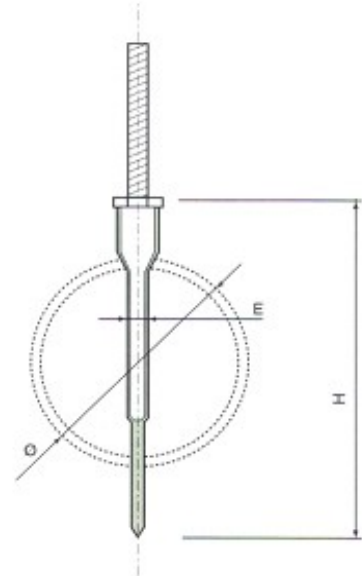
>> See also
 our gripper heads for tube
 fitting...



& our gripper tubes with edged
 profiles...(T1, T2 or T3)



>> GGR



Max. pressure 1.2 bars

**Standard air hose
 L=300mm**